

ВВЕДЕНИЕ

- ▶ Перед началом эксплуатации необходимо внимательно ознакомиться с паспортом изделия.
- ▶ При получении изделия обязательно проверьте комплектность, соответствие маркировок и серийного номера на изделии и в прилагаемом паспорте, наличие и сохранность пломб.
- ▶ Напряжение питания должно соответствовать указанному в настоящем паспорте.
- ▶ Подключение изделия по цепи видео должно осуществляться только коаксиальным кабелем, изолированным от других кабелей и/или металлических конструкций.
- ▶ Изделие должно быть заземлено, как и все оборудование, к которому изделие подключается (регистраторы, транзиттеры и т. п.), в соответствии со стандартом ГОСТ Р 50571.5.54-2013 «Электроустановки низковольтные. Часть 5-54. Выбор и монтаж электрооборудования. Заземляющие устройства, защитные проводники и защитные проводники уравнивания потенциалов».
- ▶ Категорически запрещено подвергать изделие механическим ударам, сильным вибрациям и перегрузкам.

ОБЛАСТЬ ПРИМЕНЕНИЯ

- ▶ Антивандальная видеочамера предназначена для организации надёжного видеонаблюдения объектов независимо от размера и назначения. Может работать индивидуально или в составе системы видеонаблюдения.
- ▶ Видеочамера формирует видеосигнал в формате АНД – (analoghighdefinition). Благодаря формату АНД камера способна передавать по коаксиальному кабелю видео изображение в формате 1280x720p без задержек, присущих IP камерам. Сигнал с АНД камеры может приниматься на видеорегистратор, поддерживающий соответствующий формат сигнала.
- ▶ Видеочамера может быть использована внутри и снаружи помещений, способна работать в сложных и агрессивных условиях.

ТЕХНИЧЕСКИЕ ХАРАКТЕРИСТИКИ

Модель	VHD610W
Объектив	f=2,8 мм/ f=3,6 мм
Угол обзора	66°/54°
Наличие подсветки	24 LED, 90°, до 15 м
Тип камеры	цветная, день/ночь
ТВ стандарт	PAL/NTSC
Сенсор	1/4" CMOS H42, 1 МП
DSP	HDI 8901
Горизонтальное разрешение	1280H
Разрешение (эффективные пиксели)	1280x720
Чувствительность, день/ночь	0,05/0,005 люкс
Отношение сигнал/шум	более 52 дБ
Электронный затвор	1/25 - 1/50000 с
Регулировка усиления	автоматическая
Синхронизация	внутренняя
Видео выход	1 В, 75 Ом
Питающее напряжение	12 В (постоянное)
Ток потребления	300 мА (макс.)
Диапазон рабочих температур	от -30°С до +50°С
Степень защиты изделия	IP67
Вес изделия	не более 900 гр.

Дополнительно:

AutoWDR, DNR, ATW, AWB, ICR, AES, AGC

**Приведённые данные являются приблизительными, устанавливались экспериментально и даны в качестве начальной справки*

КОМПЛЕКТАЦИЯ

Видеочамера в сборе	1 шт.
Гарантийный талон	1 шт.
Паспорт изделия	1 шт.
Коробка упаковочная	1 шт.

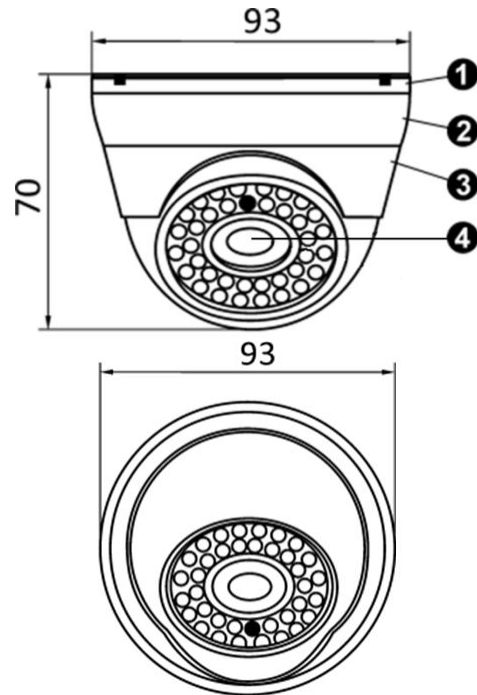
**Текущий комплект поставки может отличаться от указанного и изменяться без предварительного уведомления.*

ГАБАРИТЫ И ОБЩИЙ ВИД

1	Монтажная площадка
---	--------------------

2	Держатель
3	Корпус видеочамеры
4	Разрезное стекло

Общий вид камеры может отличаться от приведённого в зависимости от применяемого объектива и типа модификации корпуса. Все размеры в мм.



ПРАВИЛА МОНТАЖА

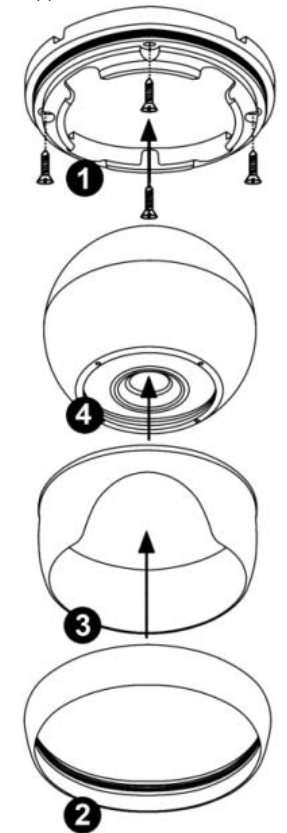
- ▶ Монтаж изделия должен производиться только специалистами, имеющими соответствующую квалификацию.
- ▶ Не рекомендуется устанавливать камеру в местах, где возможно попадание на объектив прямых солнечных лучей, с повышенным испарением или парообразованием, загазованных или сильно запылённых местах, местах с повышенной вибрацией.
- ▶ При питании изделия постоянным напряжением необходимо использовать стабилизированный источник питания и соблюдать полярность подключения выводов.
- ▶ Защита изделия от повреждения высоким напряжением (грозовые разряды и высоковольтные импульсные наводки) эффективна только в случае правильного

заземления изделия и оборудования, к которому изделие подключается (регистраторы, транзиттеры и т. п.) и уравнивания потенциалов в соответствии со стандартом ГОСТ Р 50571.5.54-2013 «Электроустановки низковольтные. Часть 5-54. Выбор и монтаж электрооборудования. Заземляющие устройства, защитные проводники и защитные проводники уравнивания потенциалов».

- ▶ Камеру следует располагать максимально близко к транзиттеру, регистратору или монитору наблюдения, особенно, при наличии источников сильных помех.
- ▶ При использовании нескольких видеочамер рекомендуется использовать общий блок питания.

ПОРЯДОК МОНТАЖА

- ▶ Определите место установки видеочамеры в соответствии с правилами монтажа изделия.



ВНИМАНИЕ!

Запрещено устанавливать камеру на металлические фасады, ангары, столбы и прочие подобные объекты без соответствующего заземления!

- ▶ Извлеките видеокамеру из упаковки.
- ▶ Подготовьте монтажные отверстия в поверхности, на которую будет установлена видеокамера.
- ▶ Отделите монтажную площадку (1) от держателя (3), повернув фиксирующее кольцо (2) против часовой стрелки и потянув всю конструкцию вниз.
- ▶ Установите монтажную площадку (1) на заранее подготовленные отверстия и прикрутите к поверхности.
- ▶ Установите корпус видеокамеры (4) в держатель (3) и зафиксируйте на монтажной площадке (1) при помощи фиксирующего кольца (2).
- ▶ Подключите разъёмы питания и видео с соблюдением полярности так, как указано на схеме подключения ниже:

ВЫХОД: видео BNC 75 Ом
ВХОД: +12В (DC)

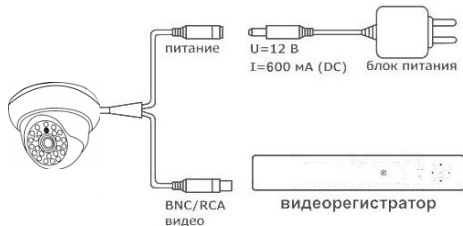


Схема подключения камеры.

ВНИМАНИЕ!

Во избежание случаев выхода камеры из строя, для её питания необходимо использовать только стабилизированный источник питания постоянного тока 12 В, и строго соблюдать полярность напряжения.

- ▶ Сориентируйте камеру, повернув держатель (3) и корпус видеокамеры (4) и зафиксируйте её положение, фиксирующим кольцом (2).
- ▶ При необходимости скорректировать настройки камеры при помощи встроенного OSD-меню, в соответствии с прилагаемой инструкцией.

▶ Убедитесь в том, что в процессе установки стекло камеры сохранило свою целостность и чистоту, в случае появления загрязнений очистите его с помощью безворсовой салфетки или ткани.

▶ Убедитесь в правильной работе камеры.

ТРАНСПОРТИРОВКА И ХРАНЕНИЕ

▶ Транспортировка изделия в транспортной таре разрешается любым видом крытого транспорта на любое расстояние, при условии крепления тары с упакованными изделиями к кузову транспортного средства с целью предохранения её от смещений, соударений, а также при условии исключения непосредственного воздействия атмосферных осадков.

▶ Погрузка и выгрузка коробок с изделиями должна проводиться со всеми мерами предосторожности, исключающими удары и повреждения коробок.

▶ Температура окружающей среды при транспортировке может составлять от -60°C до +50°C.

▶ Хранение видеокамеры допускается в упаковке изготовителя на стеллажах в закрытом, неотапливаемом помещении с атмосферой типа II, в соответствии с ГОСТ 15150-69 не более одного года, при температуре -20°C до +50°C и относительной влажности воздуха до 50% или в проветриваемом помещении при относительной влажности воздуха 95% и температуре окружающей среды +25°C.

СРОК ГАРАНТИИ

НА ОБОРУДОВАНИЕ

ТОРГОВОЙ МАРКИ «SVplus»

СОСТАВЛЯЕТ 3 ГОДА

СВИДЕТЕЛЬСТВО О ПРИЁМКЕ

Изделие признано годным к эксплуатации и полностью соответствует требованиям нормативных документов: ГОСТ Р 51558-2000 «Системы охранные телевизионные», ГОСТ Р 50009-2000, ГОСТ Р 51317.3.2-2006, ГОСТ Р 51317.3.3-2008 «Совместимость технических средств электромагнитная», ТУ4372-002-4899870-2005 «Устойчивость к

электромагнитным помехам технических средств».

ОТМЕТКИ ОТДЕЛА ТЕХНИЧЕСКОГО КОНТРОЛЯ КАЧЕСТВА «MIRACLE»

дата

проверил

дополнительные отметки

ДЛЯ ЗАМЕТОК

www.svplus.ru



1 МЕГАПИКСЕЛЬНАЯ АHD-ВИДЕОКАМЕРА АНТИВАНДАЛЬНАЯ

VHD610W

Паспорт

декларация о соответствии ТС
№ РУД-РУ.АГ73.В.24089



www.svplus.ru



ПРОИЗВЕДЕНО: ООО «ИННОВАЦИЯ»

СЕРВИСНЫЙ ЦЕНТР:

394014 Россия,

г. Воронеж, ул. Менделеева, д.16

8-800-555-84-65, доб. 2

(бесплатный звонок по России)

E-mail: s-centre@miracle-gc.ru

ТЕХНИЧЕСКАЯ ПОДДЕРЖКА:

8-800-555-84-65, доб. 1

(бесплатный звонок по России)

E-mail: support@miracle-gc.ru