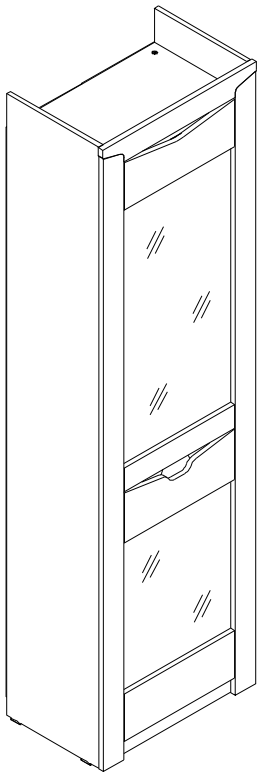


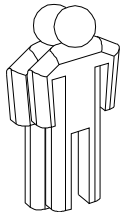
Набор мебели для гостиной "Соренто" шкаф 1 дв



Брянск
2018 г.

7.11.2018

Инструмент (в комплект не входит)



a10 c 8 - номер и количество устанавливаемой фурнитуры

3 - номер детали по ведомости

1 - обозначение последовательности действий

Сборку изделия производить на ровном полу, застеленном материалом, предотвращающем порчу деталей, и согласно данной инструкции.

Перед сборкой изделия необходимо внимательно ознакомиться с инструкцией, проверить в соответствии с настоящей инструкцией количество деталей и фурнитуры, определить положение деталей в изделии по схеме сборки.

Детали необходимо закреплять прочно, не допуская их качания. При сборке следует избегать неосторожных ударов и излишних усилий.

Настоятельно рекомендуем доверить сборку изделия профессиональным сборщикам мебели.

Дюбель-гвоздь входящий в комплект рассчитан для монтажа к железобетонной стене или стоящей из цельного кирпича.

Максимальная нагрузка на стеклянную полку не должна превышать 3 кг.

Сохранность и долговечность мебели зависят от эксплуатации и ухода за ней.

1. Не рекомендуется:

- устанавливать изделия вблизи отопительных приборов;
- содержать изделия в сырых не отапливаемых помещениях;
- ставить на поверхности полок, горизонтальных щитов горячие предметы;
- оставлять без надобности двери открытыми, ящики выдвинутыми.

2. Необходимо:

- лицевые поверхности беречь от механических повреждений, т.к. их ремонт в домашних условиях почти невозможен;
- предохранять изделия от попадания на них кислот, щелочей, различных растворителей; облитое место следует немедленно вытереть сухой мягкой тканью;
- протирать изделия мягкой, сухой тканью; при этом допускается использование только специальных составов для ухода за мебелью.

Внимание!

В связи с постоянным совершенствованием и модернизацией продукции предприятие оставляет за собой право вносить изменения в конструкцию без предварительного оповещения.

За механические повреждения, возникшие при транспортировке, сборке и хранении предприятие-изготовитель ответственности не несет.

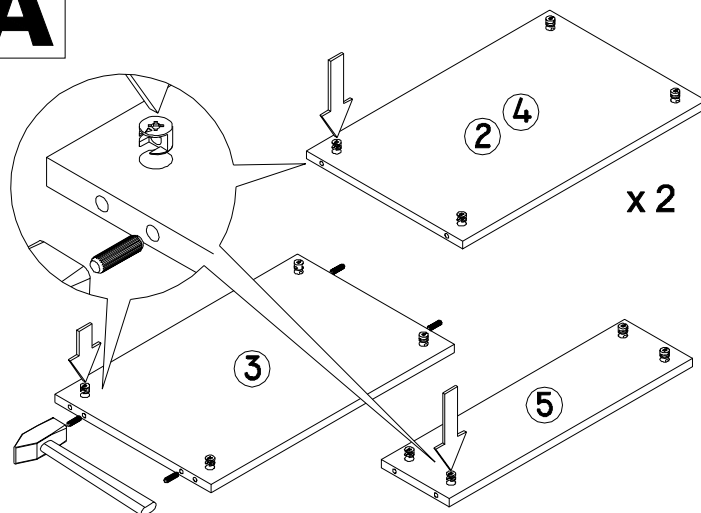
В случае обнаружения производственных дефектов или недостаки элементов следует обращаться по месту приобретения мебели.

Ведомость листовых деталей

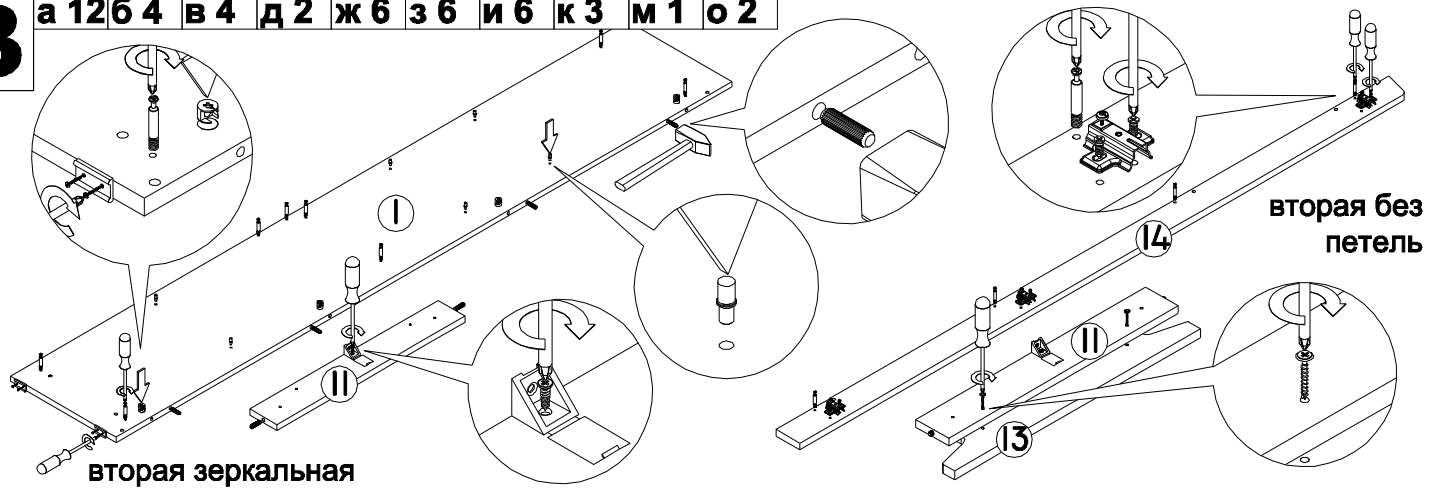
№ п/п	Наименование	Размер	Кол-во
1	Боковина	2100 x 360	2
2	Колпак	360 x 560	1
3	Дно	360 x 560	1
4	Полка стационарная	350 x 560	1
5	Щит жесткости	136 x 560	1
6	Цоколь	560 x 80	1
7	Верхний щит двери	430 x 160	1
8	Нижний щит двери	430 x 160	1
9	Планка двери	430 x 80	1
10	Центральный щит двери	430 x 170	1
11	Планка	560 x 80	1
12	Стенка задняя (ХДФ)	1924 x 294	2
13	Планка верхняя (МДФ)	600 x 80	1
14	Планка боковая (МДФ)	2089 x 80	2
15	Планка соединительная (МДФ)	428 x 120	1
16	Вставка двери нижняя (секло)	550 x 429	1
17	Вставка двери верхняя (секло)	912 x 429	1
18	Полка стеклянная (стекло)	558 x 340	3

а Шток эксцентрика 24 шт	б Эксцентрик 24 шт	в Шуруп 3x16 72 шт	г Шуруп 4x13 12 шт	д Саморез с прессшайбой 4,2x32 12 шт
е Саморез с прессшайбой 4,2x16 12 шт	ж Шкант 16 шт	з Евровинт (с потайной головкой) 6 шт.	и Полкодержатель в чехольчике 12 шт	к Петля 4-х шарнирная 180° 3 шт
л Втулка пластиковая для стекла 12 шт	м Уголок мебельный 2 шт	н Профиль соединительный 1 шт	о Опора накладная 4 шт	п Затгушка 35 мм 2 шт
р Дюбель-гвоздь (6 x 40) 1 шт.	с Уголок 585 1шт.			

А 6 12 ж 4



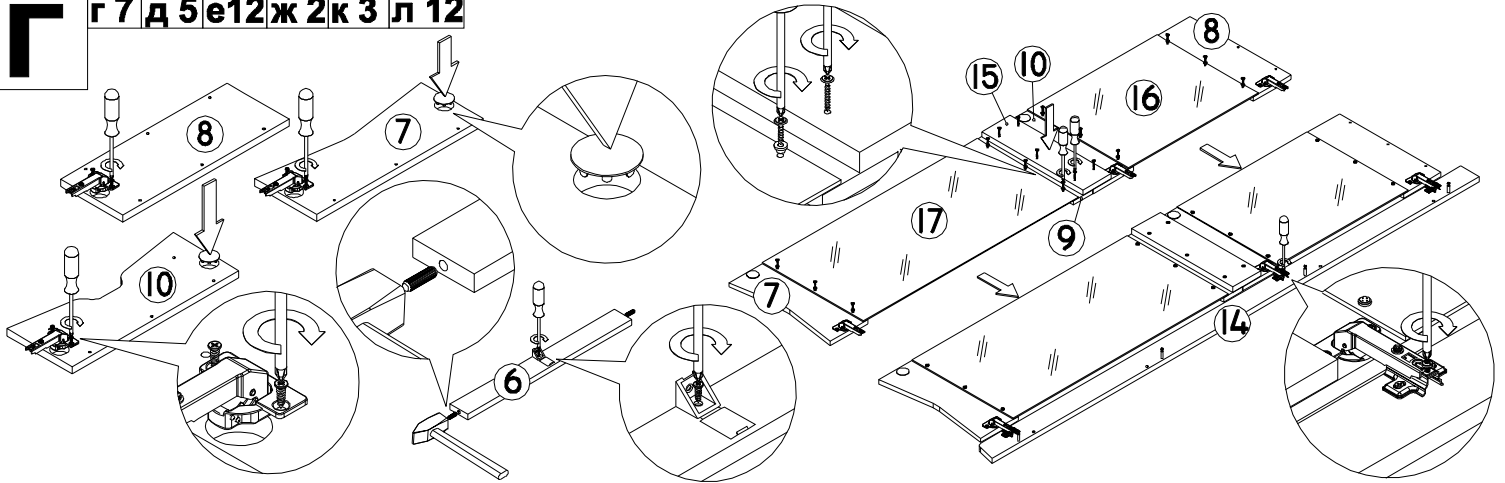
В а 1264 в 4 д 2 ж 6 з 6 и 6 к 3 м 1 о 2



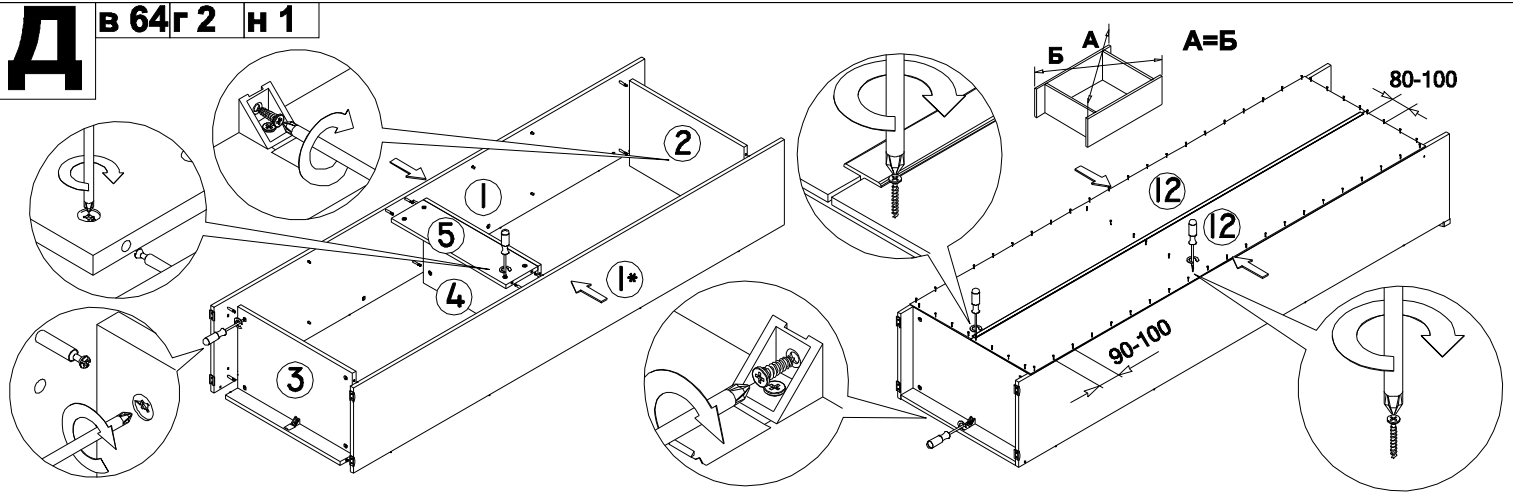
вторая зеркальная

вторая без петель

Г г 7 д 5 е 12 ж 2 к 3 л 12



Д в 64 г 2 н 1



Е г 2 д 2 р 1 с 1

