

Рекомендации.

Шатер это временное укрытие от солнца, небольшого дождя и насекомых. Он не предназначен для использования в качестве постоянной конструкции, а так же во время сильного порыва ветра и обильных осадков в виде дождя и снега.

Обратите ВНИМАНИЕ! Не рекомендуется собирать и эксплуатировать шатер при дожде и сильных порывах ветра.*

В соответствии с ФЗ «Закон о защите прав потребителей» ст. 18 п. б, продавец не несет ответственности за недостатки товара, возникшие вследствие нарушения правил сборки и эксплуатации изделия.

Садовый шатер Инструкция по сборке и эксплуатации.

Для моделей шатров с размерами: 2х3 м.

Тент-шатер предназначен для использования в качестве укрытия от солнца, защиты от насекомых, а также для отдыха на природе во время туристических походов

ВСЕ ДЕТАЛИ ПРОНУМЕРОВАНЫ НАКЛЕЙКАМИ.

Распределите все детали в соответствии с нанесёнными номерами.

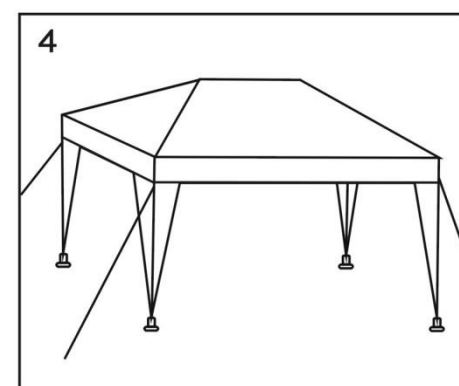
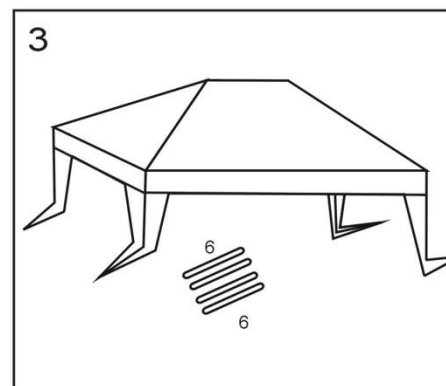
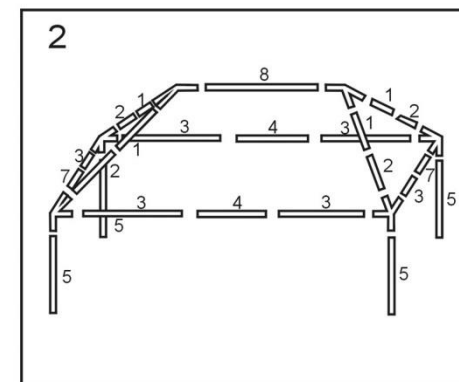
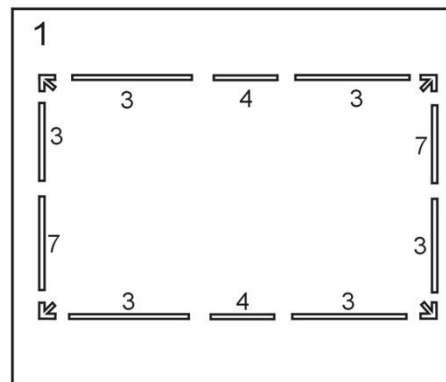
1. В соответствии с иллюстрацией № 1 положите детали на землю и соедините их, как показано, с четырьмя угловыми коннекторами А2. Имейте в виду, что у детали № 3 есть удлинения, которые защелкиваются в детали № 4.

2. В соответствии с илл. № 2 соедините четыре детали № 1 с деталями № 2 и вставьте каждый образованный узел в угловой коннектор А2 и в верхний коннектор А1. Соедините 2 коннектора А1 с деталью № 8. Соедините четыре вертикальные детали № 5 со свободным концом коннектора А2. Ваш шатер должен быть частично собран.

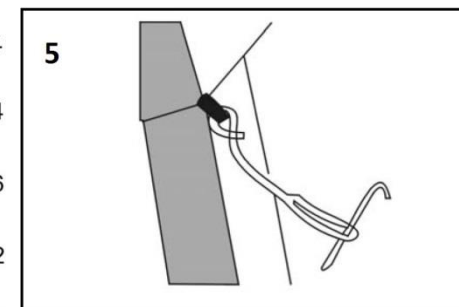
3. В соответствии с илл. № 3 выровняйте и расправьте навес над уже собранной металлической конструкцией, размещая четыре угла в соответствующих позициях. Вставьте четыре детали № 6 в вертикальные коннекторы А2. Подсоедините детали № 6 к деталям № 5 в каждом углу. Повращайте деталь № 6 таким образом, чтобы отверстия были направлены на внешний угол шатра. Металлическая конструкция шатра должна уже быть устойчивой.

4. Пристегните нижние края тента в отверстия детали № 6, для большей устойчивости шатра.

5. С помощью страховочных веревок-растяжек (деталь М4) натяните тент шатра для придания большей устойчивости (рис 5) Закрепите растяжки в земле под углом 45 градусов с помощью колышков (деталь М2) с каждой стороны шатра.



Деталь NO.1		x 4
Деталь NO.2		x 4
Деталь NO.3		x 6
Деталь NO.4		x 2
Деталь NO.5		x 4
Деталь NO.6		x 4
Деталь NO.7		x 2
Деталь NO.8		x 1



	x 2		x 8
	x 4		x 4
	x 4		