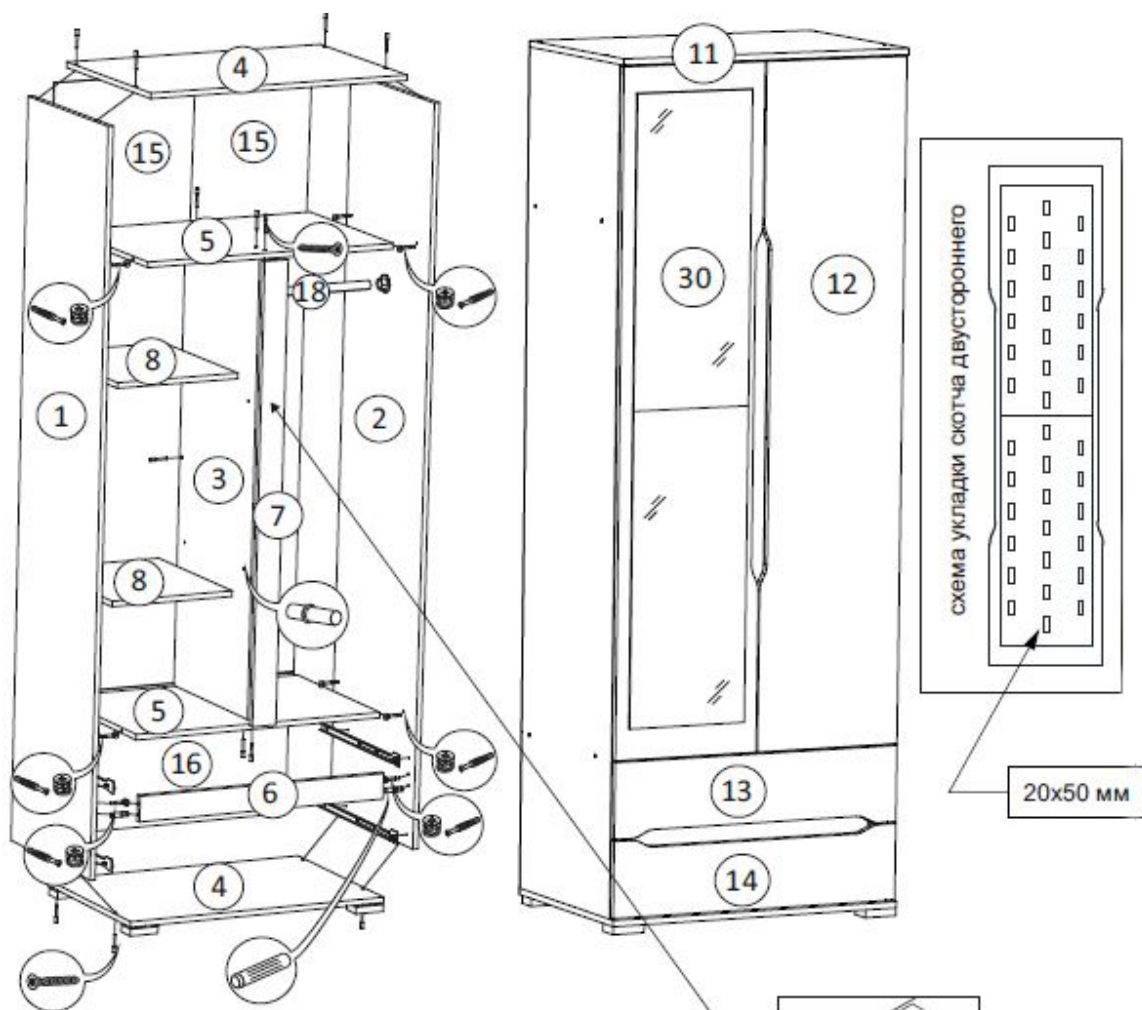


800	2200	520

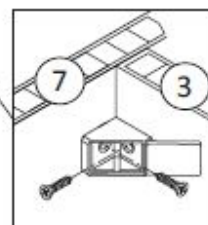
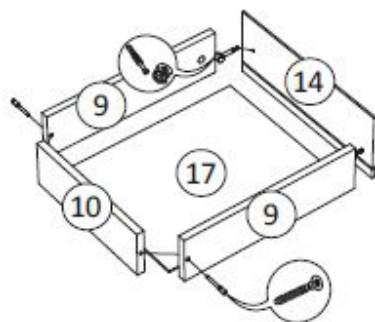
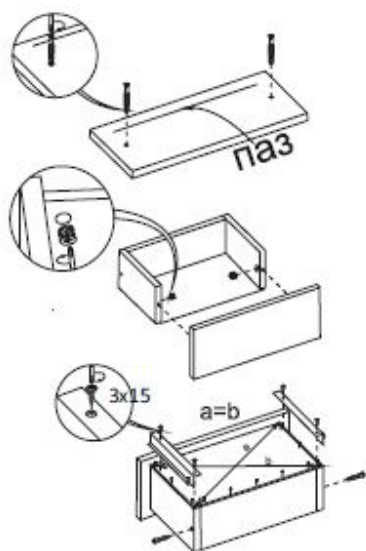
37Ш2К / 3192
37Ш3 / 3235

Комплектовочная ведомость

Упак/ Package	Наименование	Description	Цвет детали/ Décor	Размер / Size, mm	Кол-во/ Quantity	№
1	Боковина лев	Side left	Craft white	2148x500	1	1
	Боковина прав	Side right		2148x500	1	2
	Боковина	Side		1332x470	1	3
	Полка	Shelves		375x470	2	8
	Вязка	Connecting element	Wenge	766x70	1	6
	Вязка	Connecting element	Wenge	1332x70	1	7
	Деталь ящика	Side drawers	Craft white	100x450	4	9
	Деталь ящика	Side drawers	Craft white	100x707	2	10
	ХДФ	Back element	White	796x433	1	16
	ХДФ	Back element	White	739x457	2	17
	Штанга	Wardrobe tube	-	370 мм	1	18
2	Крыша	Top	Craft white	800x500	2	4
	Фурнитура	Furniture/Cabinetry hardware	-	-	-	-
	Вязка	Connecting element	Craft white	766x500	2	5
3	Створка	Door	Craft white	1742x396	1	11
	Створка	Door	Craft white	1742x396	1	12
	ХДФ (клей)	Back element	White	1743x397	2	15
4	Панель верх	Drawer panel upper	Craft white	214x796	1	13
	Панель низ	Drawer panel lower	Craft white	214x796	1	14
Продается отдельно/Sold separately						
1	Зеркало	Mirror	-	799x320	2	30
	Фурнитура	Furniture/Cabinetry hardware	-	-	1	-



Порядок сборки выдвижного ящика

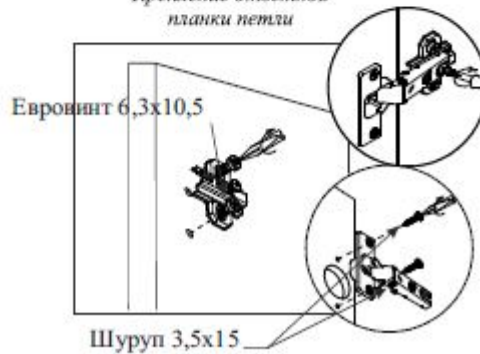


Комплектация фурнитурой

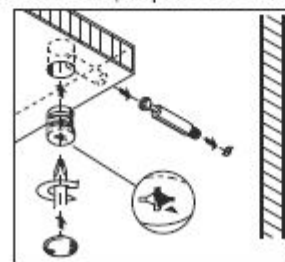
Обозначение	Наименование	Кол-во	Ед.изм.
	Петля накладная	8	шт.
	Опора прямоугольная	4	шт.
	Направляющая 450 мм	2	комп.
	Еврокюч	1	шт.
	Еврошуруп	18	шт.
	Эксцентриковая стяжка	14	шт.
	Шкант	2	шт.
	Полкодержатель	8	шт.
	Штангодержатель	2	шт.
	Гвоздь	40	шт.
	Шуруп 3,5x15	62	шт.
	Пресшайба	5	шт.
	Заглушка на евровинт	14	шт.
	Заглушка на эксцентрик	14	шт.
	Евровинт 6,3x10,5	24	шт.
	Уголок пластиковый	1	шт.
	Клей для зеркал	1	шт.
	Скотч двусторонний	2	м.

в упаковке
с зеркалом

Крепление ответной
планки петли



Монтаж эксцентриковой стяжки



Для правильного открывания ящиков и створок, необходимо выровнять диагонали каркаса ящика (Рис.1) и только потом прибить ЛДВП не нарушая диагонали.

Рис.1

