

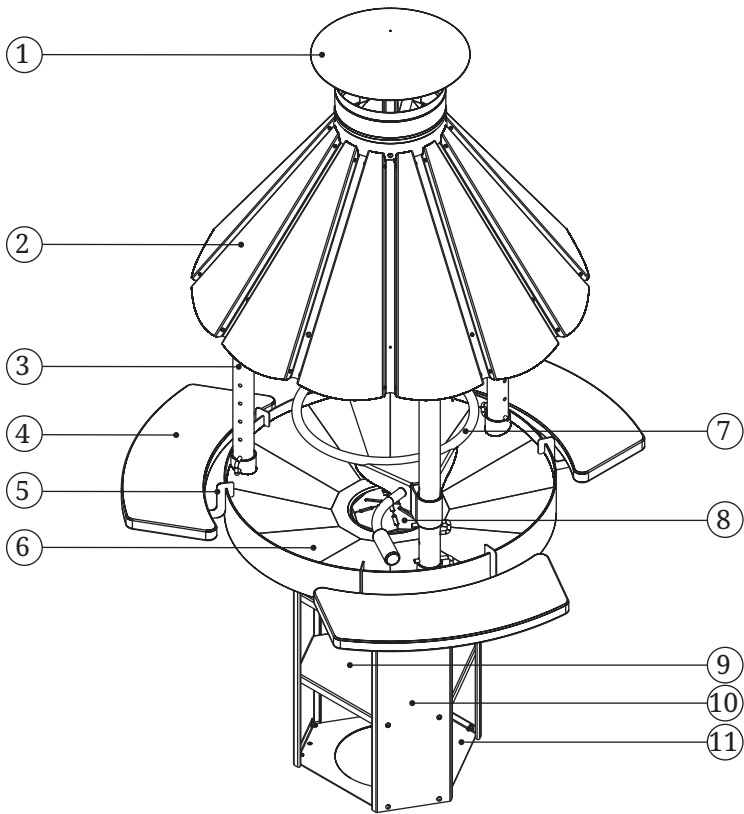
Рисунок 1. Габаритно-монтажные размеры гриля «Барабек Лайт»\*

## 5. Конструкция гриля

Общий вид и составные элементы гриля показаны на рисунке 2.

Чаша гриля (6) выполнена из конструкционной стали толщиной 3 мм. В центре чаши расположен колосник (8), выполненный из конструкционной стали толщиной 3 мм. Под чашей (6)

\* - масса гриля в полной комплектации - 55 кг



- 1 - Зонт
- 2 - Дымовой купол
- 3 - Опорная стойка
- 4 - Столешница
- 5 - Кронштейн столешницы
- 6 - Чаша
- 7 - Поворотный ухват

- 8 - Колосник
- 9 - Полка
- 10 - Опора чаши
- 11 - Основание

Рисунок 2. Общий вид и составные элементы гриля «Барбек Лайт»