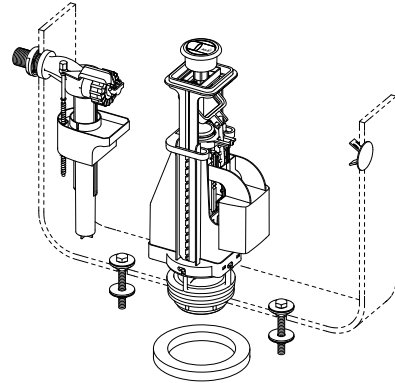
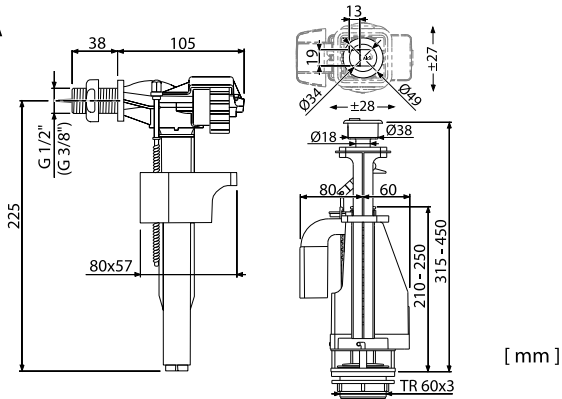


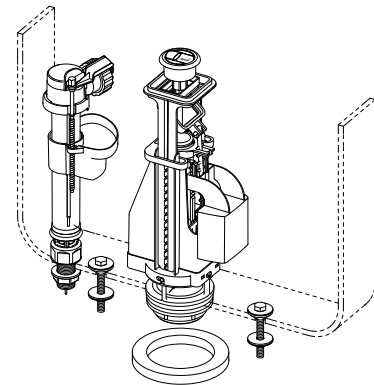
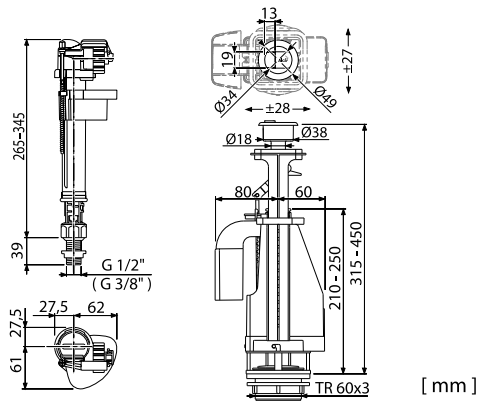


## SA08A ■ SA08AS

SA08A

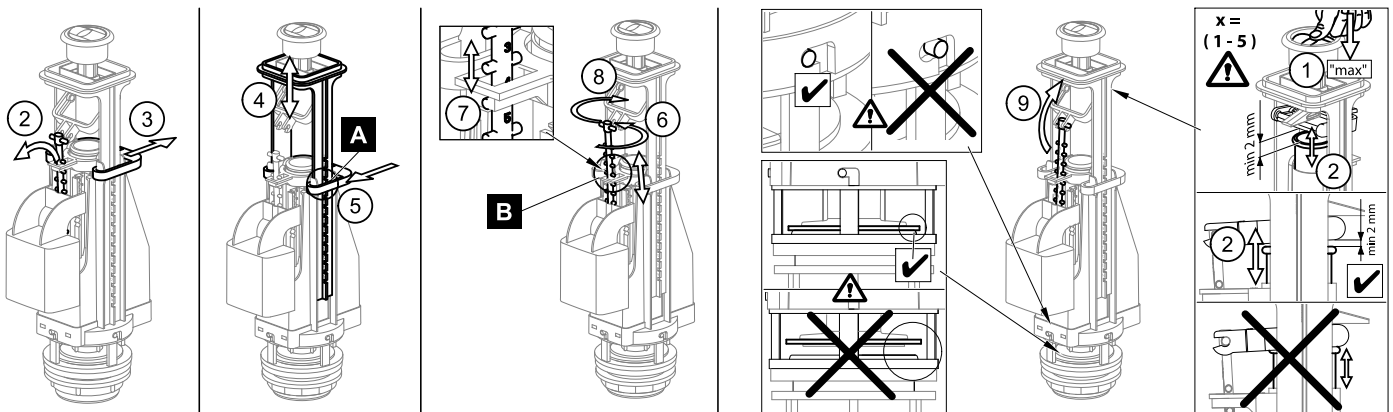
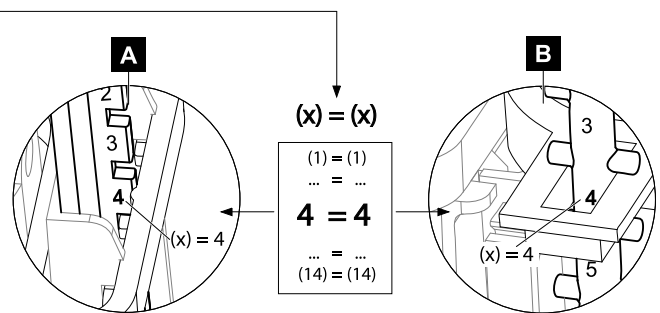


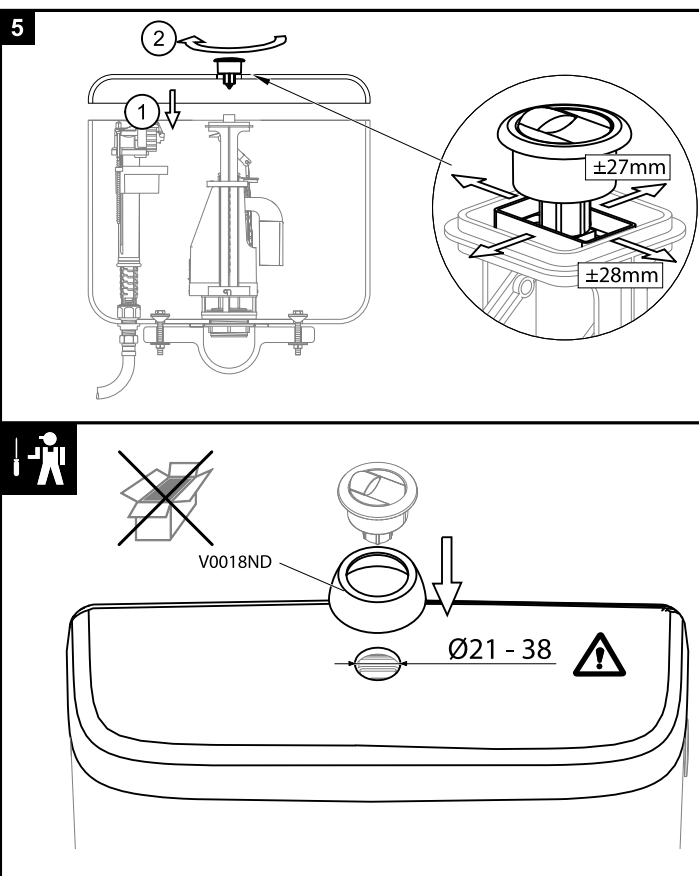
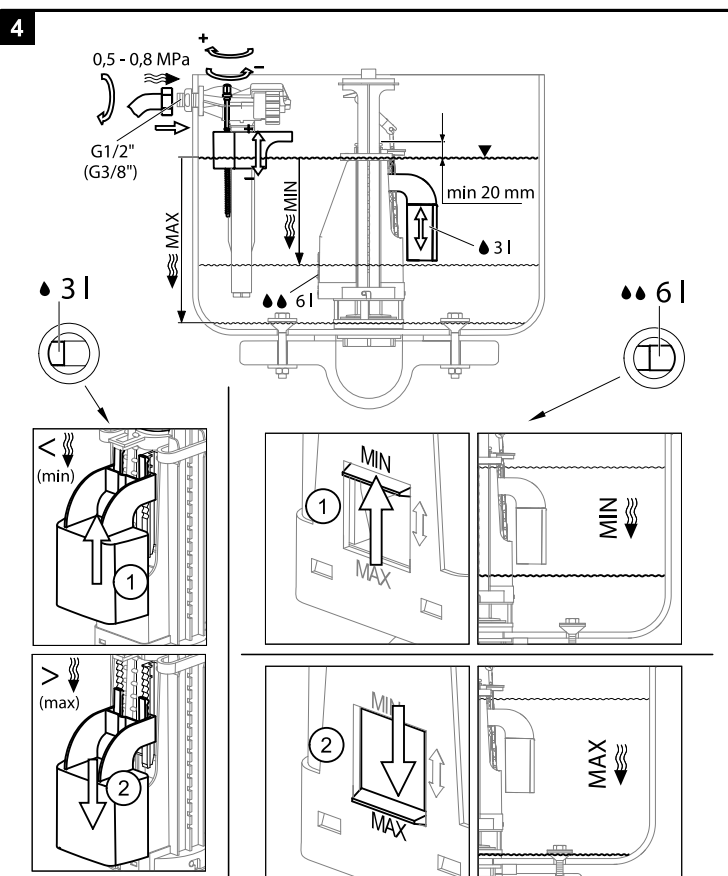
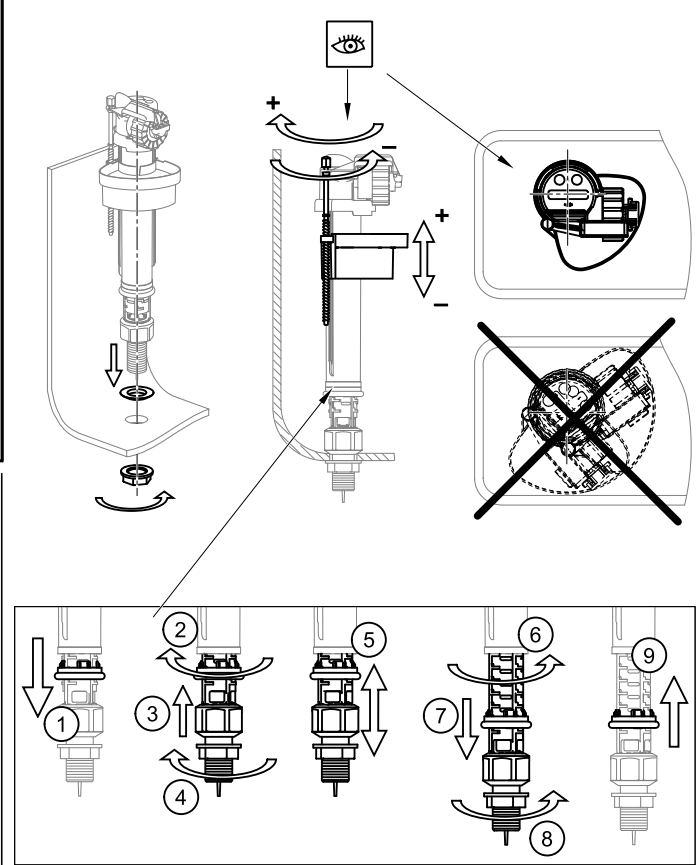
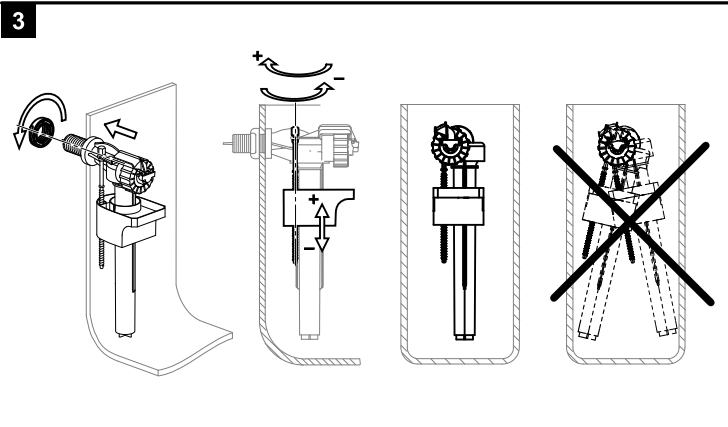
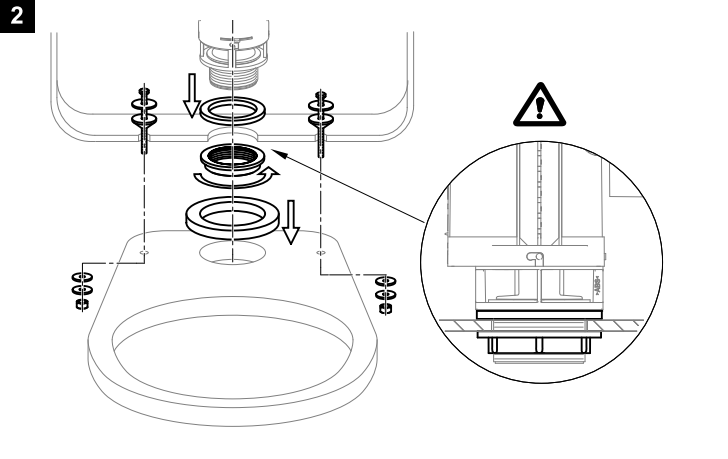
SA08AS



1

| H         | (x) |
|-----------|-----|
| 317 - 327 | 1   |
| 327 - 337 | 2   |
| 337 - 347 | 3   |
| 347 - 357 | 4   |
| 357 - 367 | 5   |
| 367 - 377 | 6   |
| 377 - 387 | 7   |
| 387 - 397 | 8   |
| 397 - 407 | 9   |
| 407 - 417 | 10  |
| 417 - 427 | 11  |
| 427 - 437 | 12  |
| 437 - 447 | 13  |
| 447 - 457 | 14  |





Alca plast, s. r. o.  
 Bratislavská 2846, 690 02 Břeclav, Česká republika  
 Tel.: +420 519 821 117 – prodej ČR  
 Tel.: +420 519 821 041 – export, Fax: +420 519 821 083  
 e-mail: alcaplast@alcaplast.cz, www.alcaplast.cz