





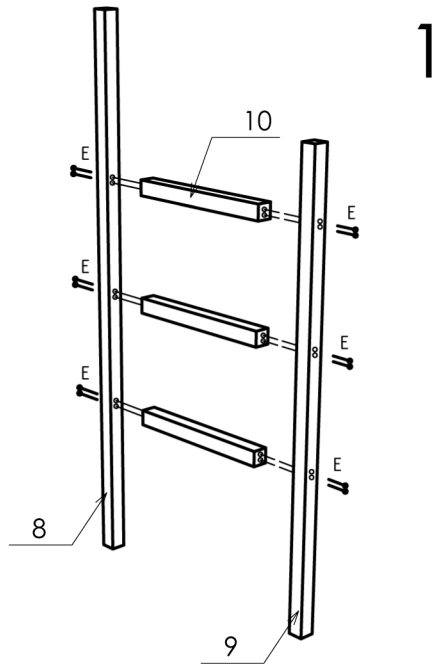
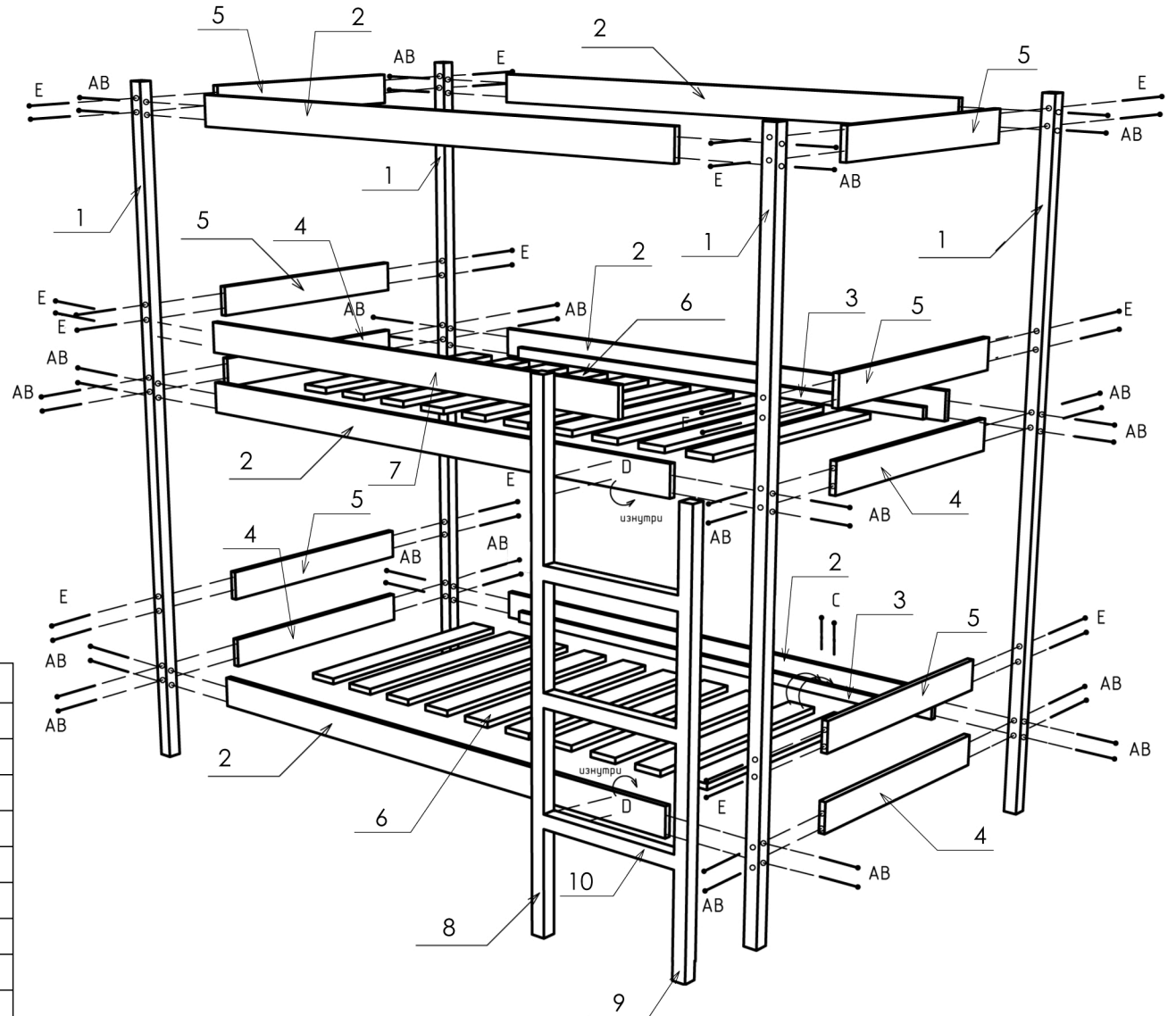


# СХЕМА ПО СБОРКЕ ДВУХЯРУСНОЙ КРОВАТИ С КАРКАСОМ ДЛЯ ШТОРОК

A	B	C	D	E	
					
40x	40x	80x	6x	38x	1x



2



№	Наименование детали	Кол-во, шт.
1	Стойка	4
2	Царга	6
3	Рейка	4
4	Царга боковая	4
5	Изголовье	6
6	Подматрасник	20
7	Полотенцесушитель	1
8	Стойка лестницы №1	1
9	Стойка лестницы №2	1
10	Ступенька	3