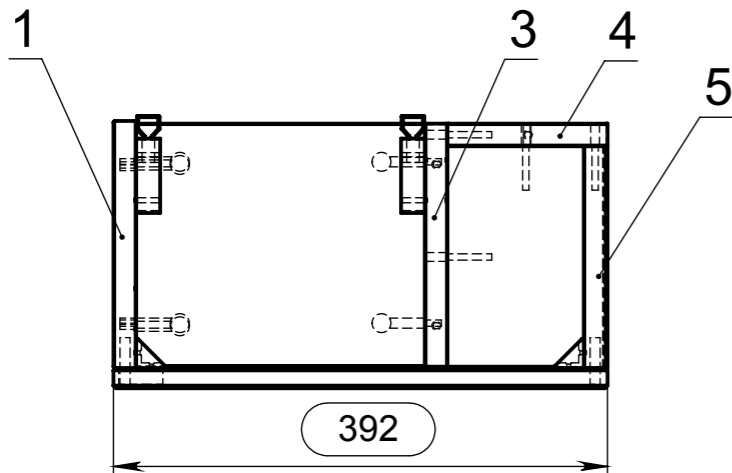
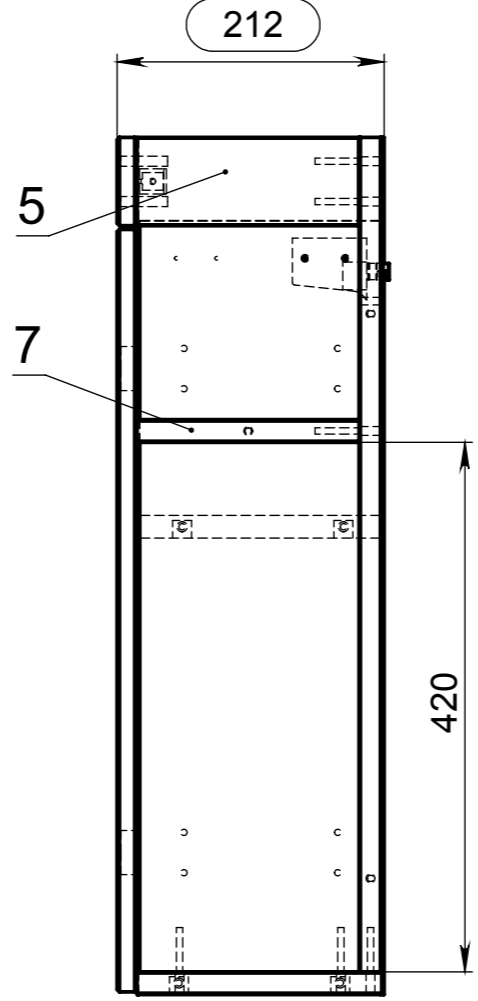
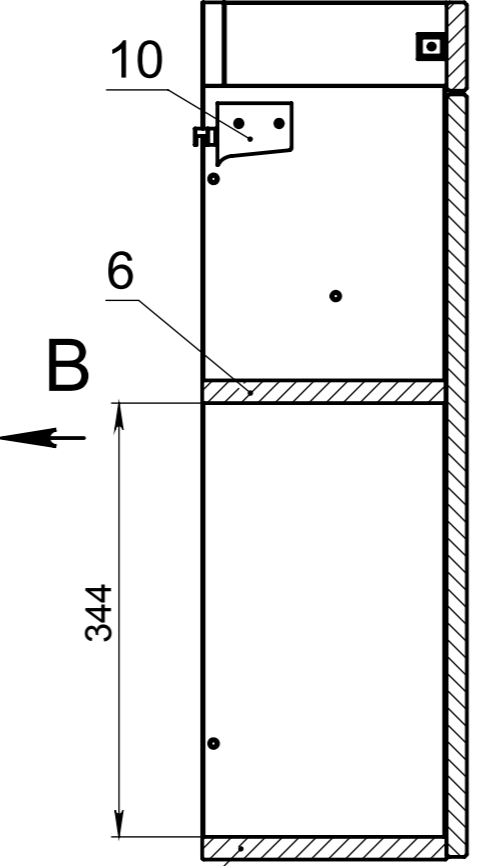
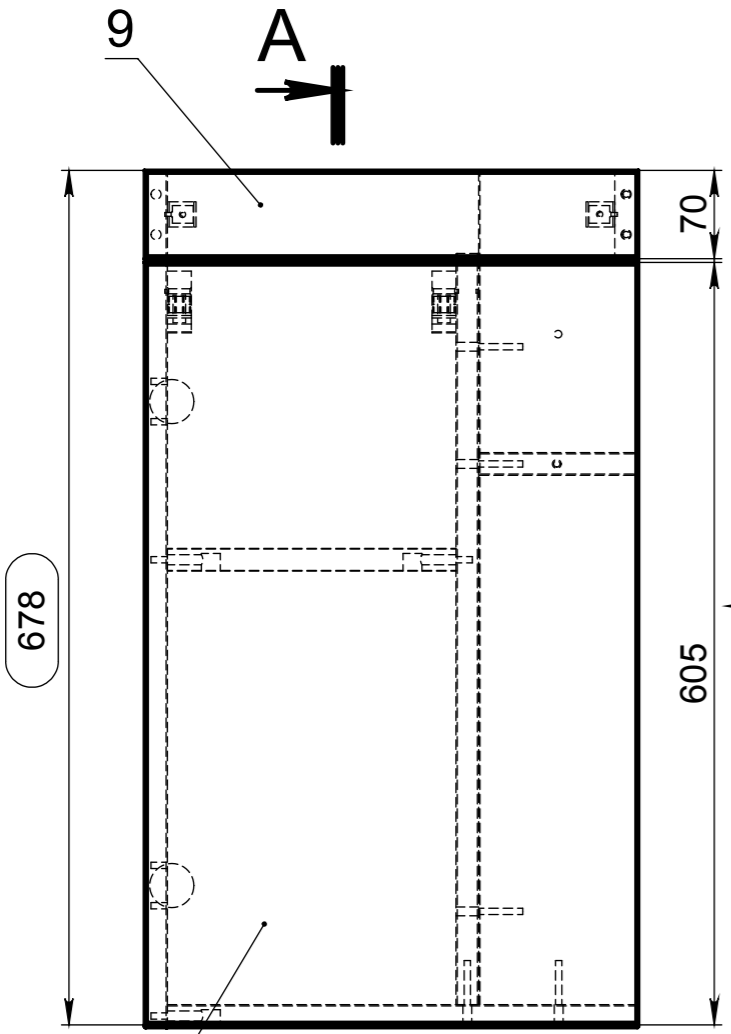
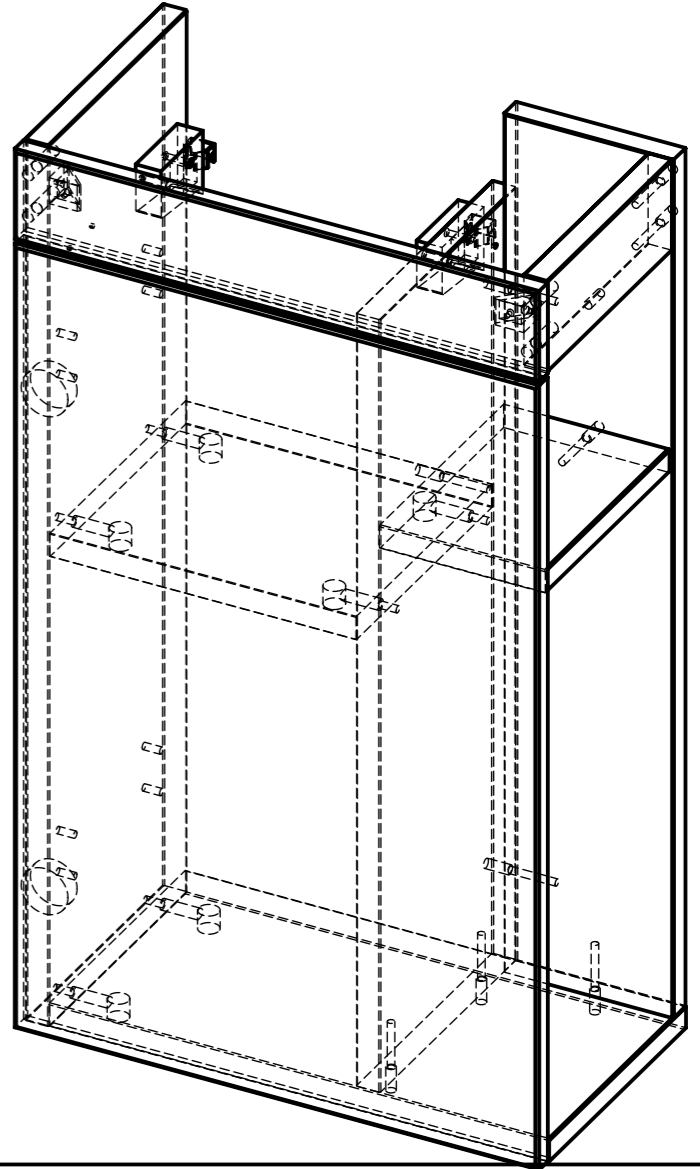


A-A (1 : 6)

B (1 : 6)



ПОЗ.	ОБОЗНАЧЕНИЕ	К-ВО	Лист
1	71.05.01 Стенка боковая	1	2
2	71.05.02 Дно	1	3
3	71.05.03 Стенка боковая	1	4
4	71.05.04 Стенка задняя	1	5
5	71.05.05 Брусок	1	6
6	71.05.06 Полка	1	7
7	71.05.07 Полка	1	8
8	71.05.08 Дверь	1	9
9	71.05.09 Накладка	1	10
10	Подвес для шкафчиков регулируемый	2	
11	Угловая стяжка Mini	2	

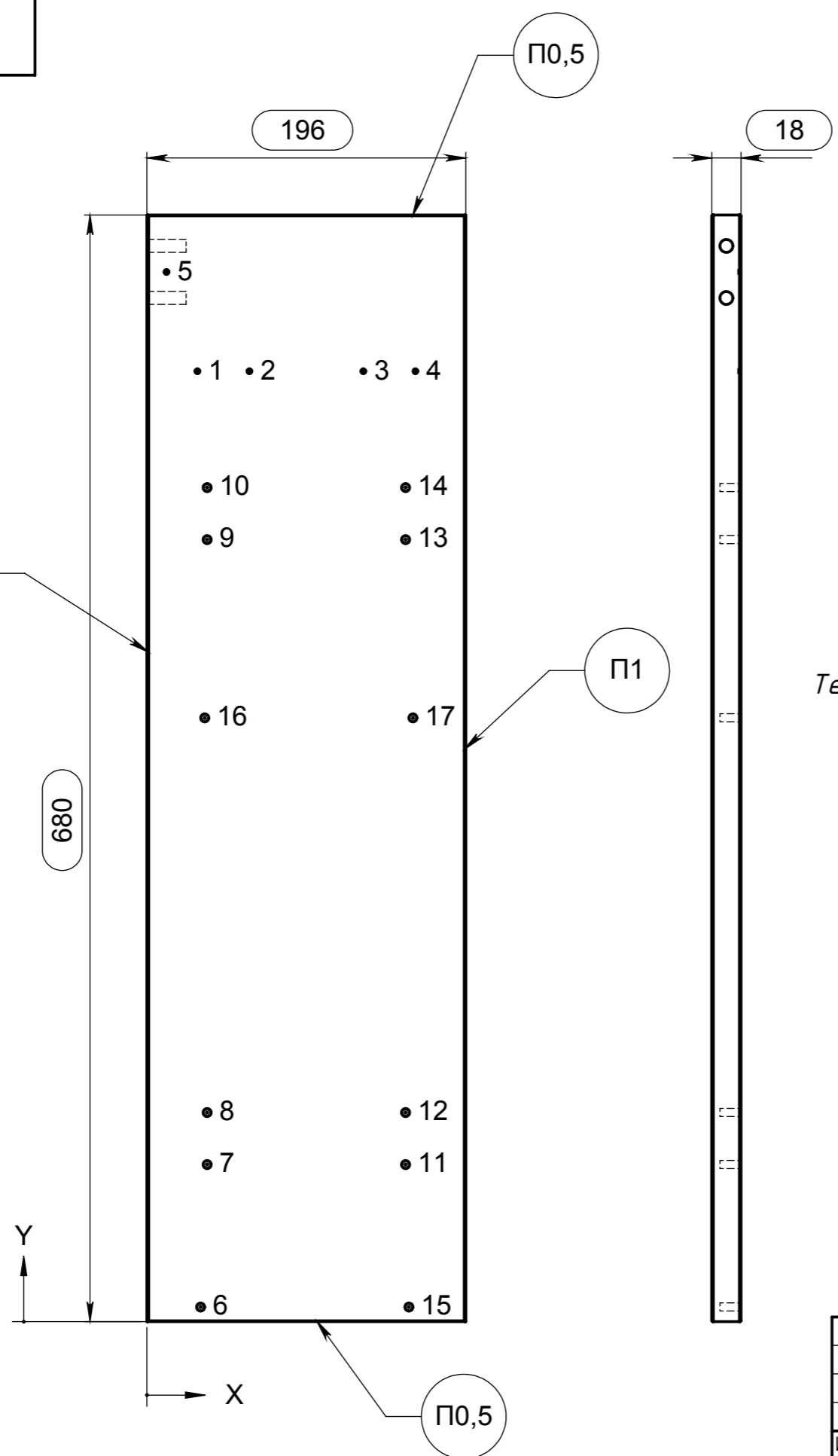


Справ. №	
Подп. и дата	
Взам. инв. №	Инв. № дубл.
Подп. и дата	
Инв. № подл.	

71.05						
Изм.	Лист	№ докум.	Подп.	Дата		
		Середа		28.09.2017		
Пров.						
Т. контр.						
Н. контр.						
Утв.		Каштальян				
Тумба под раковину 40 Smart				Лит.	Масса	Масштаб
						1:10
				Лист 1	Листов 11	
				ООО "АВН"		

Справ. №
----------

Инв. № подл.	Подп. и дата	Взам. инв. №	Инв. № дубл.	Подп. и дата
--------------	--------------	--------------	--------------	--------------



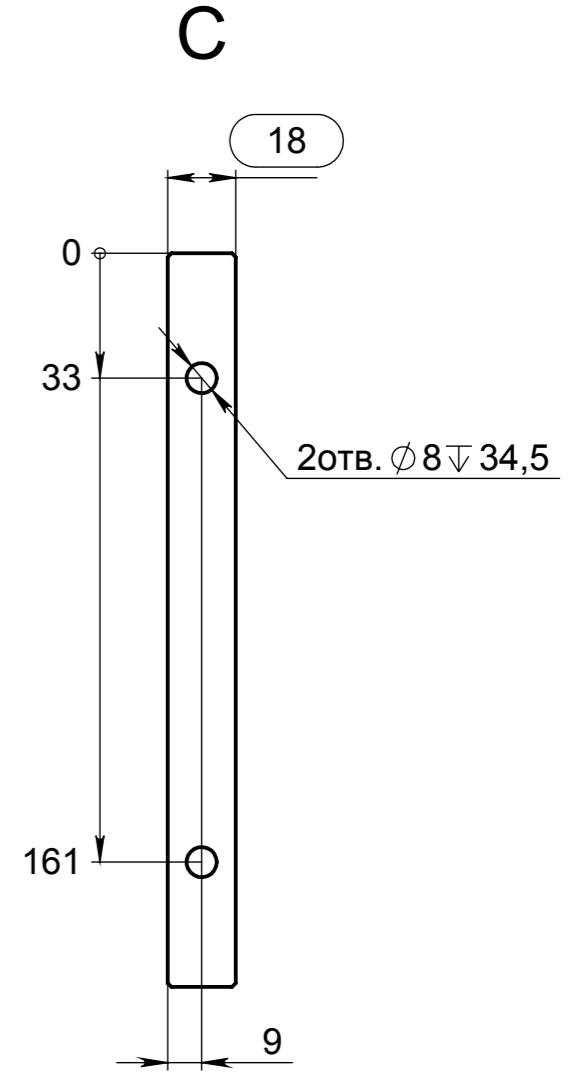
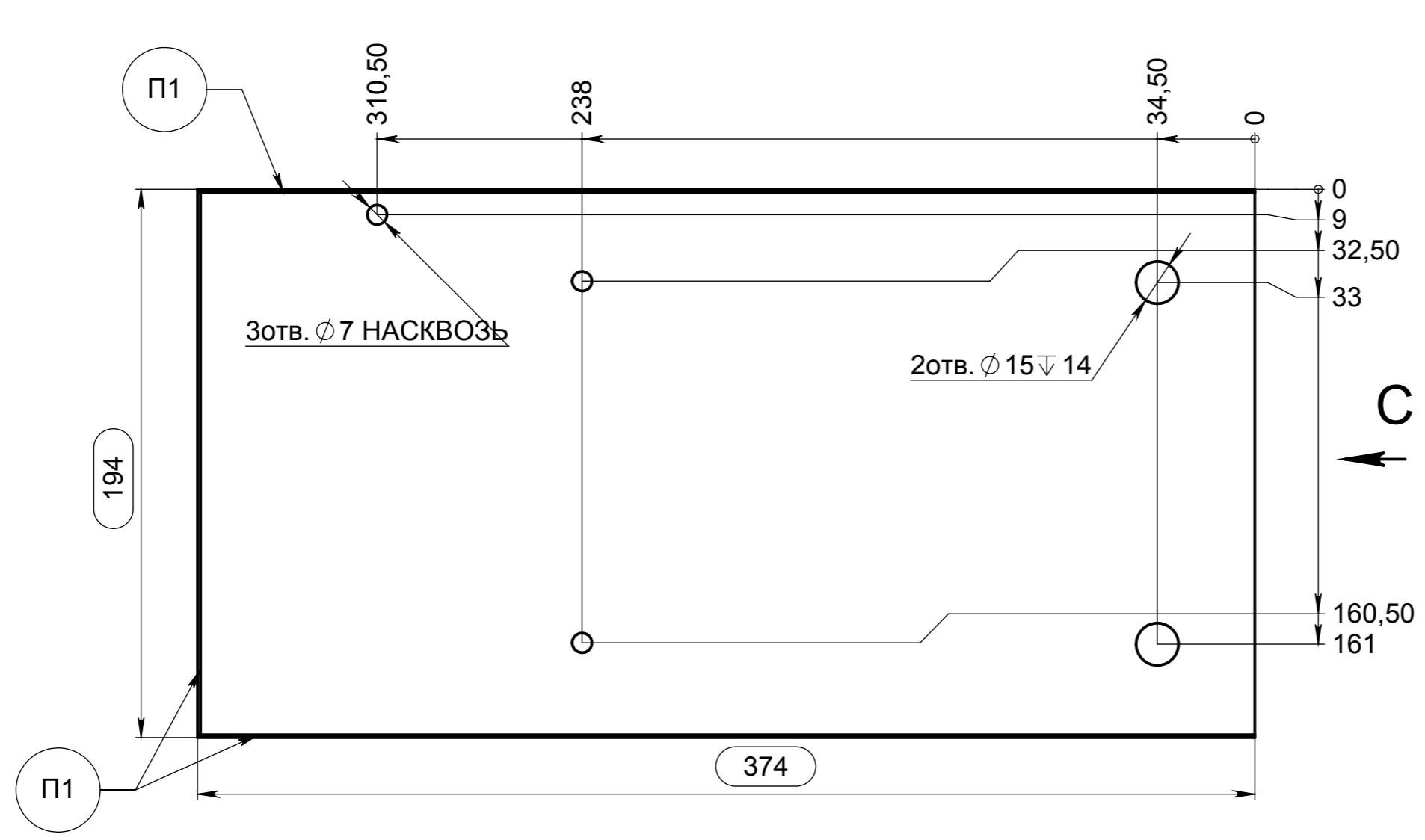
МЕТКА	X	Y	РАЗМЕР
1	31	584	Ø 3 ∇ 2
2	63	584	
3	133	584	
4	165	584	
5	12	645	
6	33	9	Ø 5 ∇ 13
7	37	96,50	
8	37	128,50	
9	37	480,50	
10	37	512,50	
11	159	96,50	
12	159	128,50	
13	159	480,50	
14	159	512,50	
15	161	9	
16	35,50	371	
17	163,50	371	

Текстура

1 шт.

Изм.					Лист			№ докум.			Подп.			Дата			поз.1 71.05.01			
Разраб.					Середа						28.09.2017			Стенка боковая			Лит.	Масса		Масштаб
Пров.																	1:5			
Т. контр.																	Лист 2	Листов 11		
Н. контр.														ЛДСП 18 мм Дуб Шамони			ООО "АВН"			
Утв.					Каштальян															

Инв. № подл.	Подп. и дата	Взам. инв. №	Инв. № дубл.	Подп. и дата	Справ. №

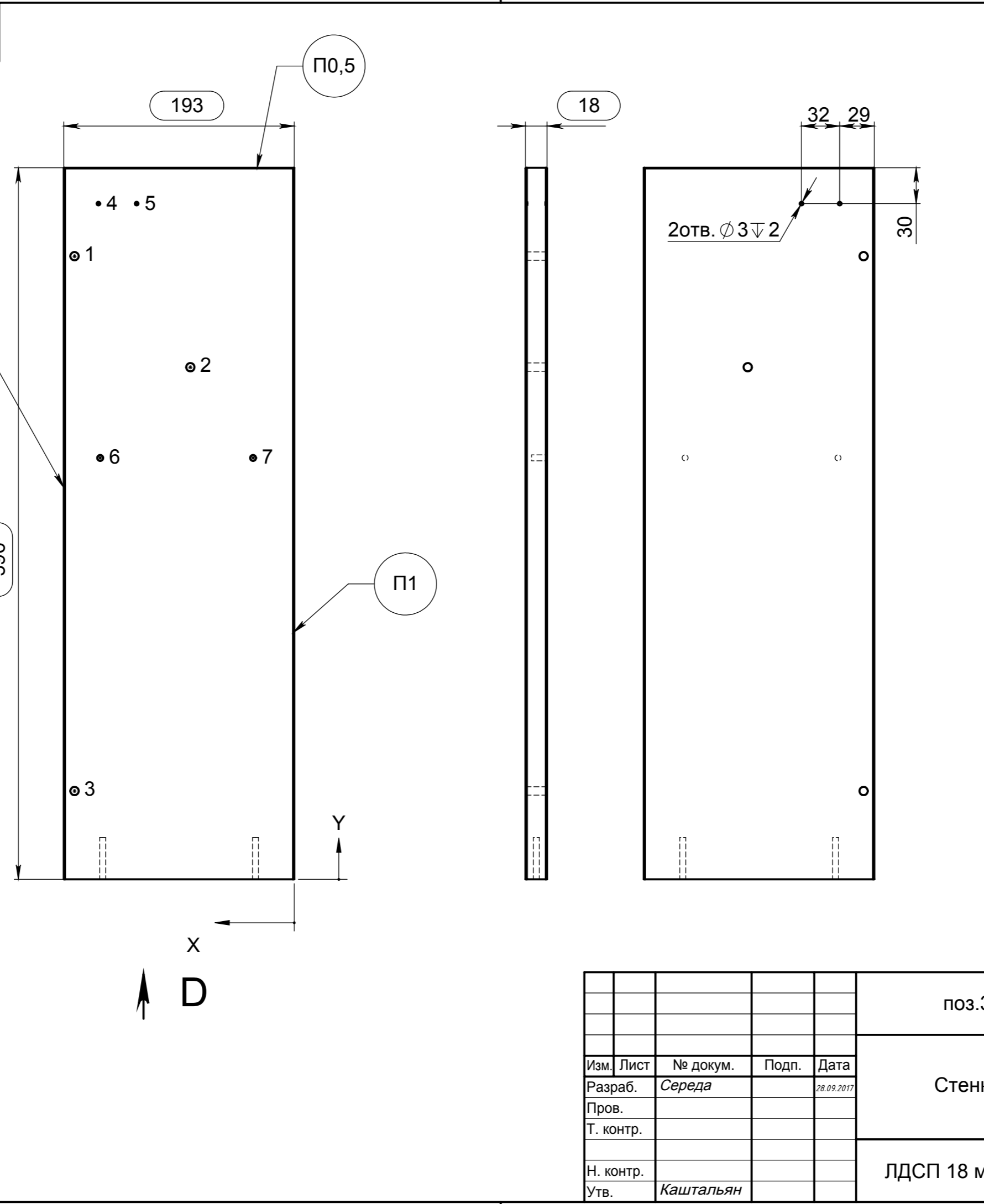


Текстура  $\longleftrightarrow$

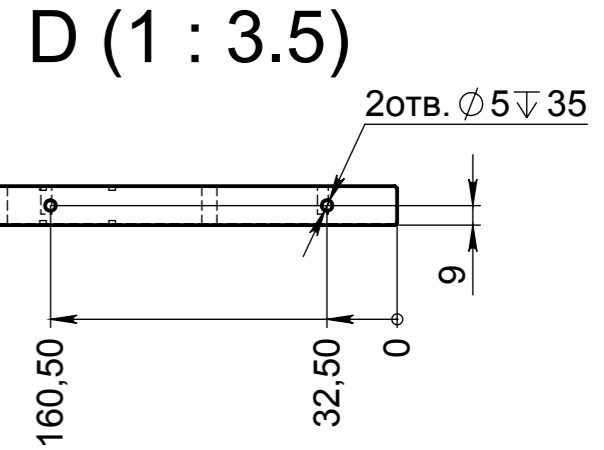
1 шт.

					поз.2 71.05.02			
Изм.	Лист	№ докум.	Подп.	Дата	Дно	Лит.	Масса	Масштаб
Разраб.	Середа			28.09.2017				1:2
Пров.								
Т. контр.						Лист 3	Листов 11	
Н. контр.					ЛДСП 18 мм Дуб Шамони	ООО "АВН"		
Утв.	Каштальян							

Справ. №	
Подп. и дата	
Инв. № дубл.	
Взам. инв. №	
Подп. и дата	
Инв. № подл.	

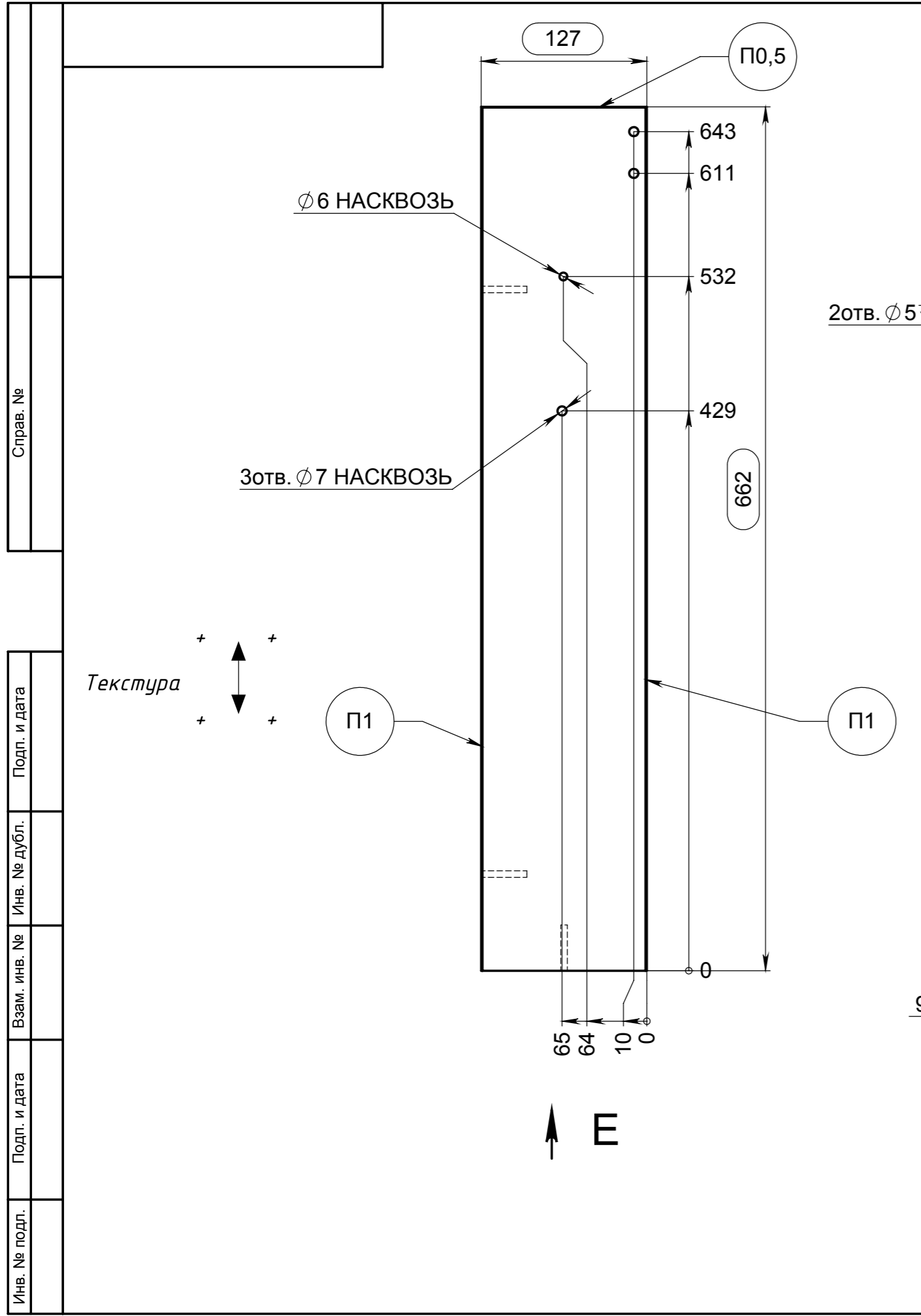


МЕТКА	X	Y	РАЗМЕР
1	184	522	Ø7 НАКВОЗЬ
2	87	429	
3	184	74	
4	164	566	Ø3∇2
5	132	566	
6	162,50	353	Ø5∇13
7	34,50	353	

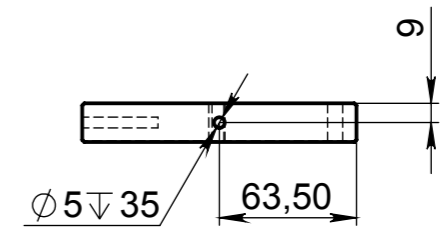


1 шт.

					поз.3 71.05.03			
Изм.	Лист	№ докум.	Подп.	Дата	Стенка боковая	Лит.	Масса	Масштаб
Разраб.		Середа		28.09.2017				1:5
Пров.								
Т. контр.						Лист 4	Листов 11	
Н. контр.					ЛДСП 18 мм Дуб Шамони	ООО "АВН"		
Утв.		Каштальян						



Е (1 : 3.5)



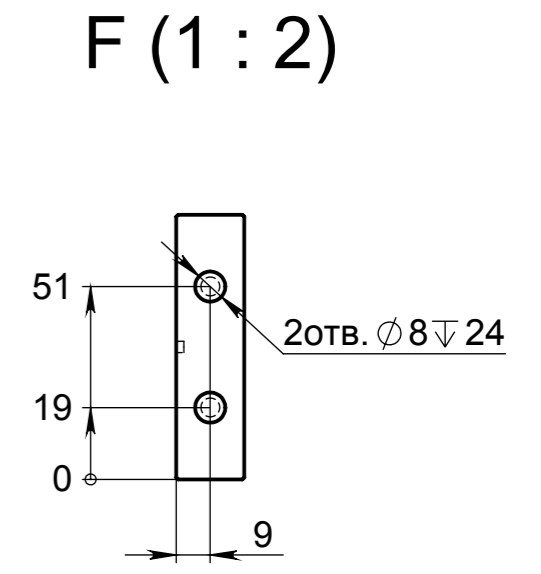
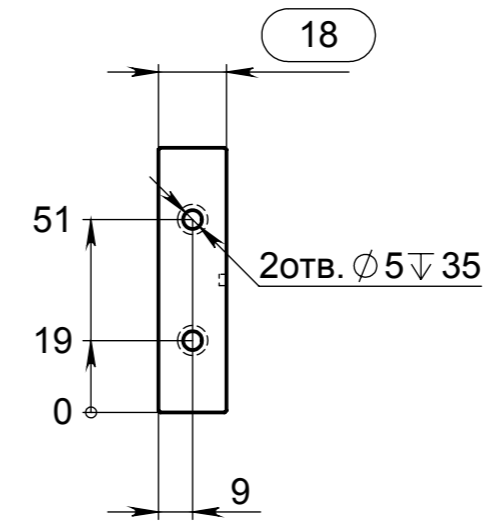
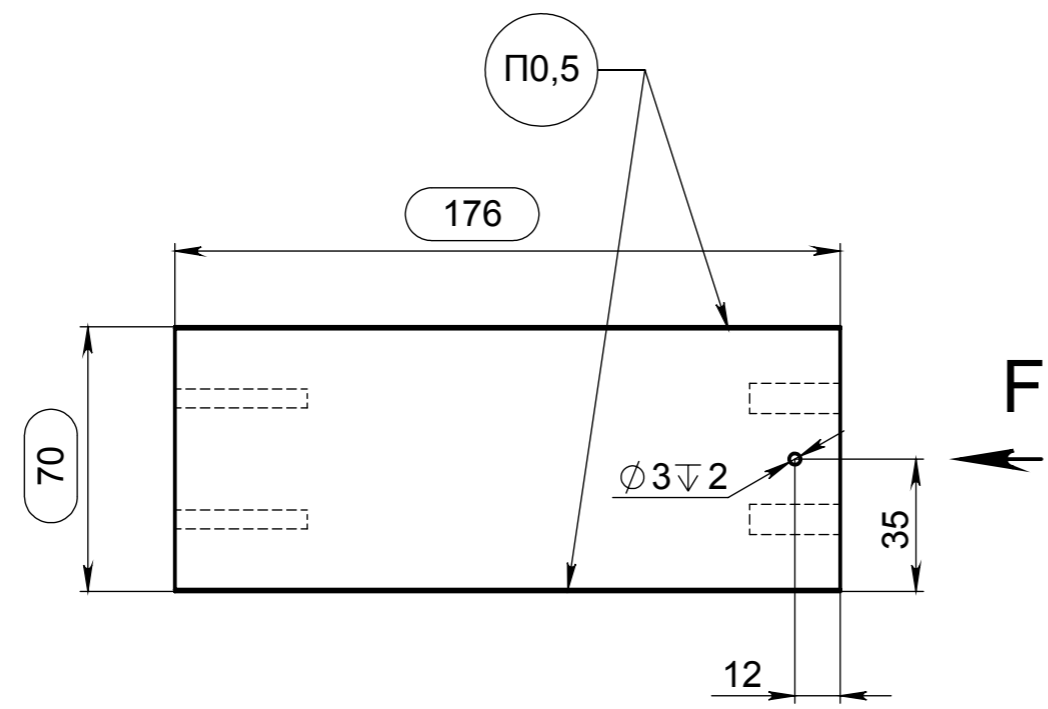
1 шт.

Справ. №	
Подп. и дата	
Инв. № дубл.	
Взам. инв. №	
Подп. и дата	
Инв. № подл.	

				поз.4 71.05.04				
Изм.	Лист	№ докум.	Подп.	Дата	Стенка задняя	Лит.	Масса	Масштаб
Разраб.		Середа		28.09.2017				1:5
Пров.								
Т. контр.						Лист 5	Листов 11	
Н. контр.					ЛДСП 18 мм Дуб Шамони	ООО "АВН"		
Утв.		Каштальян						

Справ. №

Инв. № подл. | Подп. и дата | Взам. инв. № | Инв. № дубл. | Подп. и дата



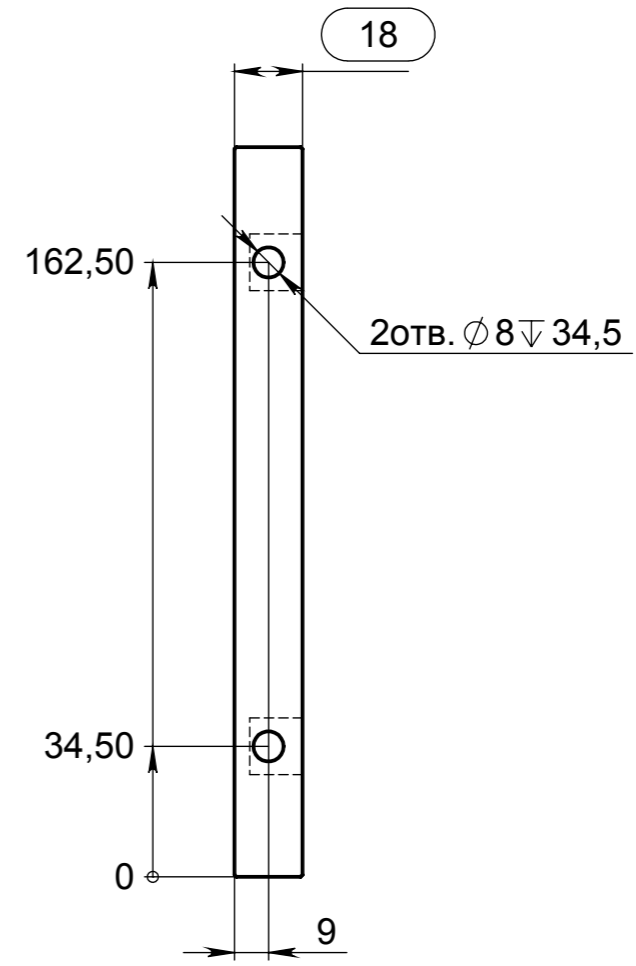
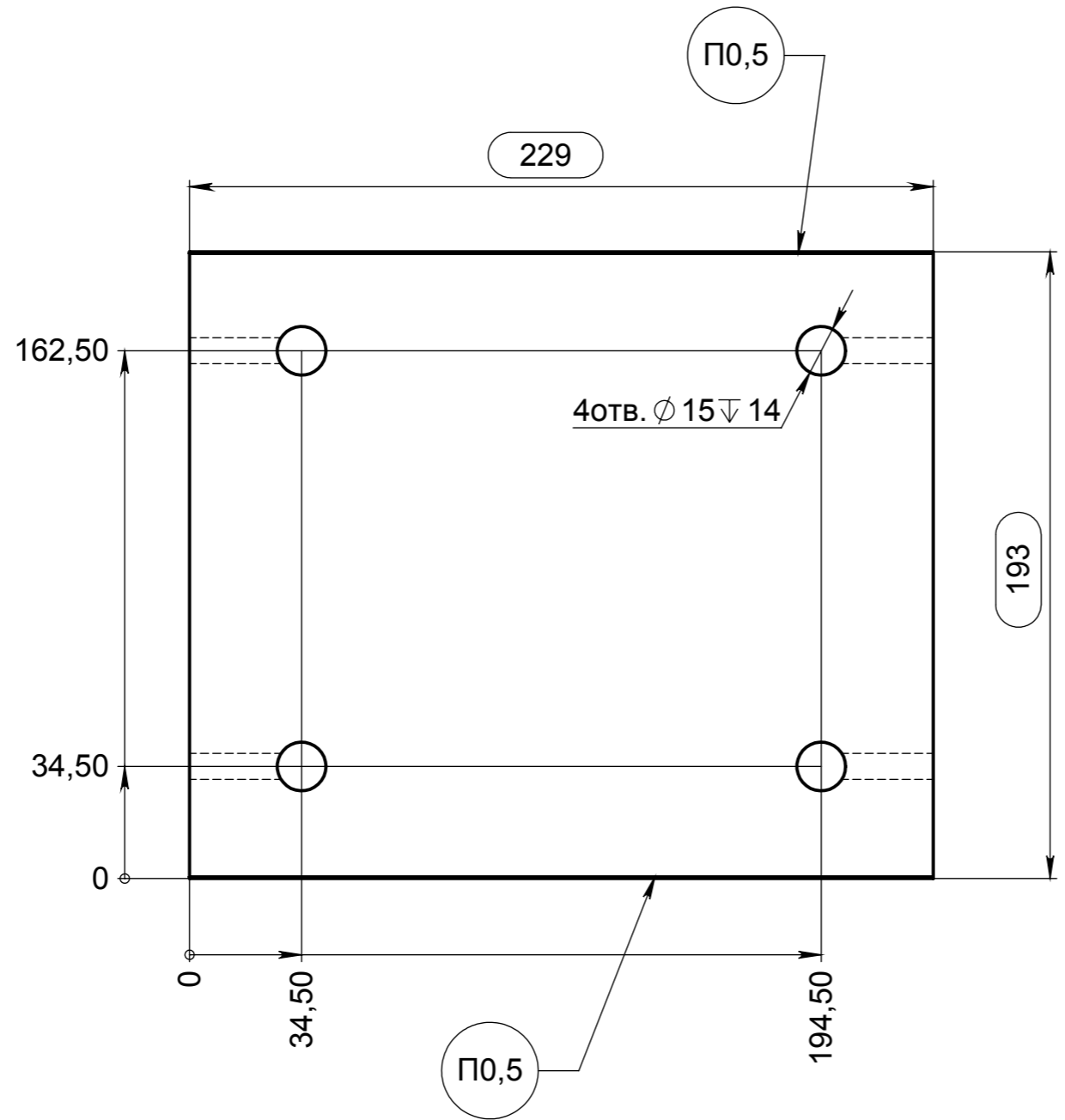
Текстура  $\longleftrightarrow$

1 шт.

					поз.5 71.05.05			
Изм.	Лист	№ докум.	Подп.	Дата	Брусок	Лит.	Масса	Масштаб
Разраб.		Середа		28.09.2017				1:1
Пров.								
Т. контр.						Лист 6	Листов 11	
Н. контр.								
Утв.		Каштальян			ЛДСП 18 мм Дуб Шамони	ООО "АВН"		

Справ. №

Инв. № подл. | Подп. и дата | Взам. инв. № | Инв. № дубл. | Подп. и дата



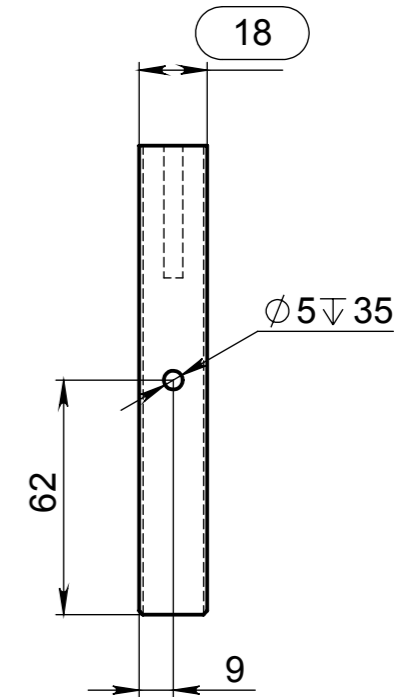
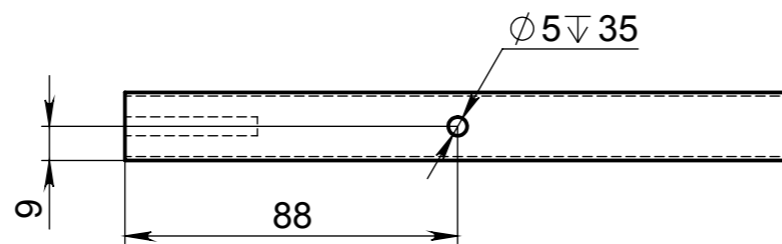
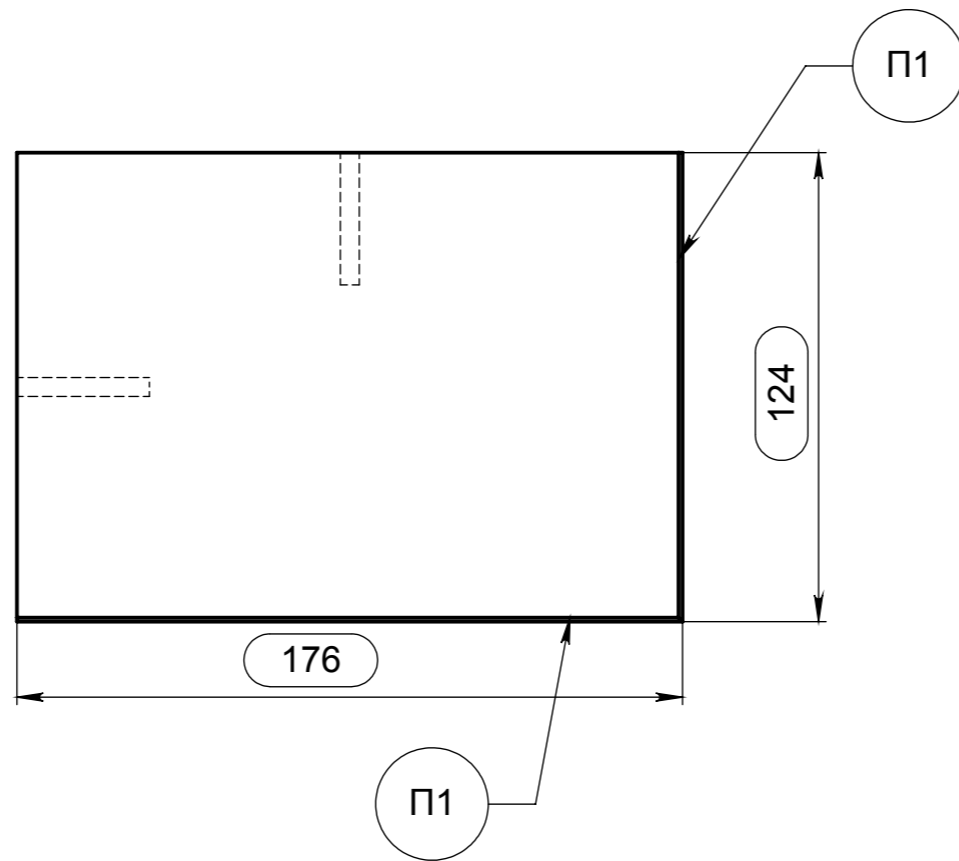
Текстура ← →

1 шт.

					поз.6 71.05.06			
Изм.	Лист	№ докум.	Подп.	Дата	Полка	Лит.	Масса	Масштаб
Разраб.		Середа		28.09.2017				1:2
Пров.								
Т. контр.						Лист 7	Листов 11	
Н. контр.					ЛДСП 18 мм Дуб Шамони	ООО "АВН"		
Утв.		Каштальян						

Справ. №
----------

Инв. № подл.	Подп. и дата	Взам. инв. №	Инв. № дубл.	Подп. и дата
--------------	--------------	--------------	--------------	--------------



1 шт.

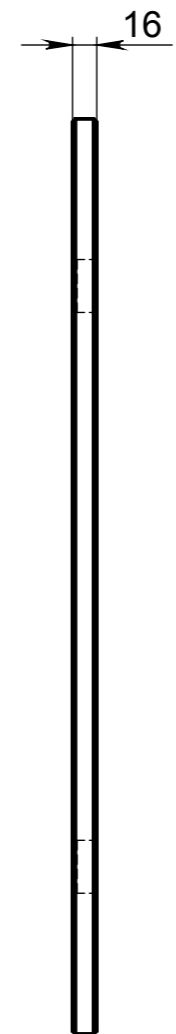
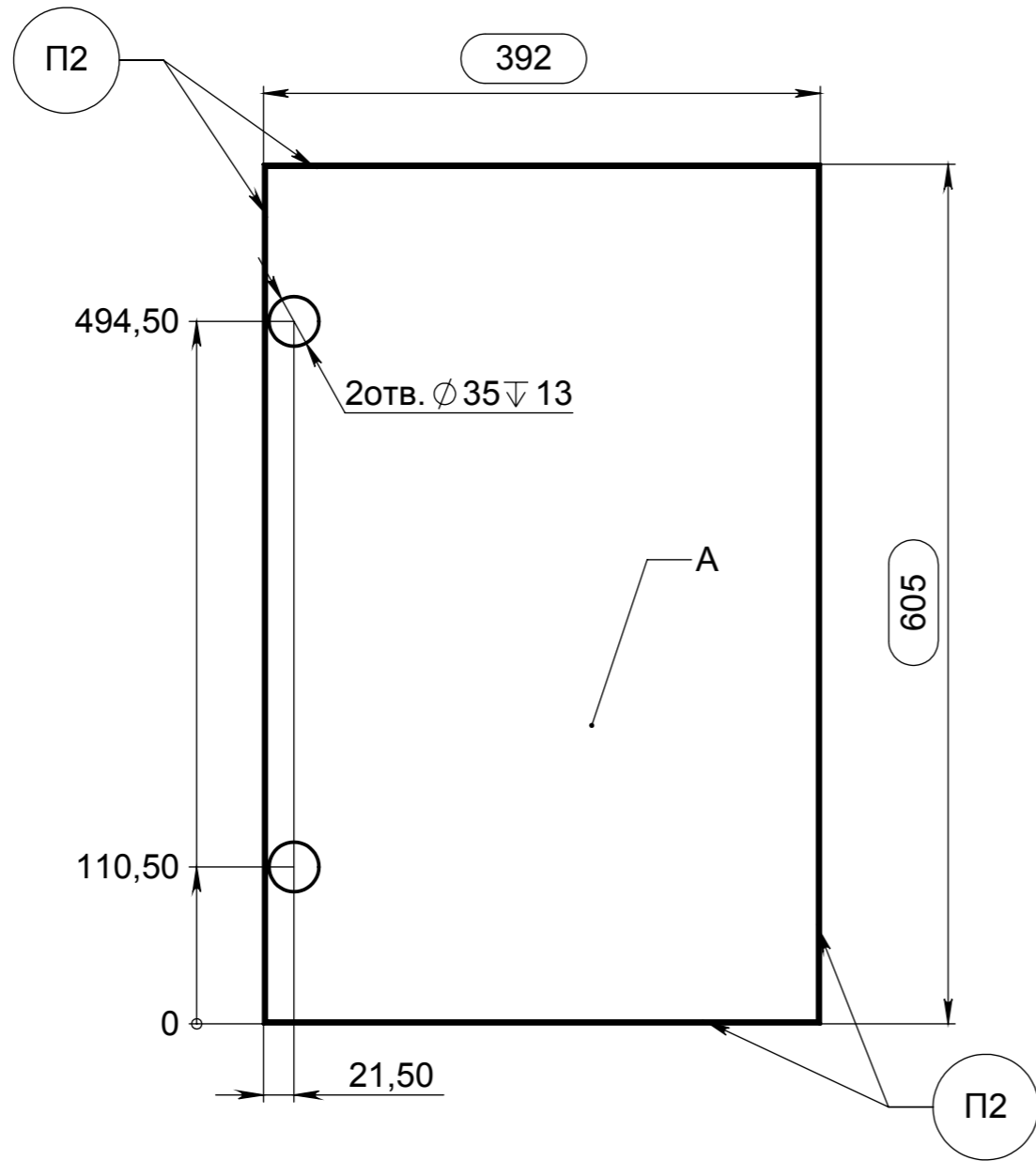
Текстура ← →

					поз.7 71.05.07				
Изм.	Лист	№ докум.	Подп.	Дата	Полка		Лит.	Масса	Масштаб
Разраб.		Середа		28.09.2017					1:1
Пров.									
Т. контр.							Лист 8	Листов 11	
Н. контр.					ЛДСП 18 мм Дуб Шамони		ООО "АВН"		
Утв.		Каштальян							



Страв. №

Подп. и дата  
 Подп. и дата  
 Инв. № дубл.  
 Взам. инв. №  
 Инв. № подл.



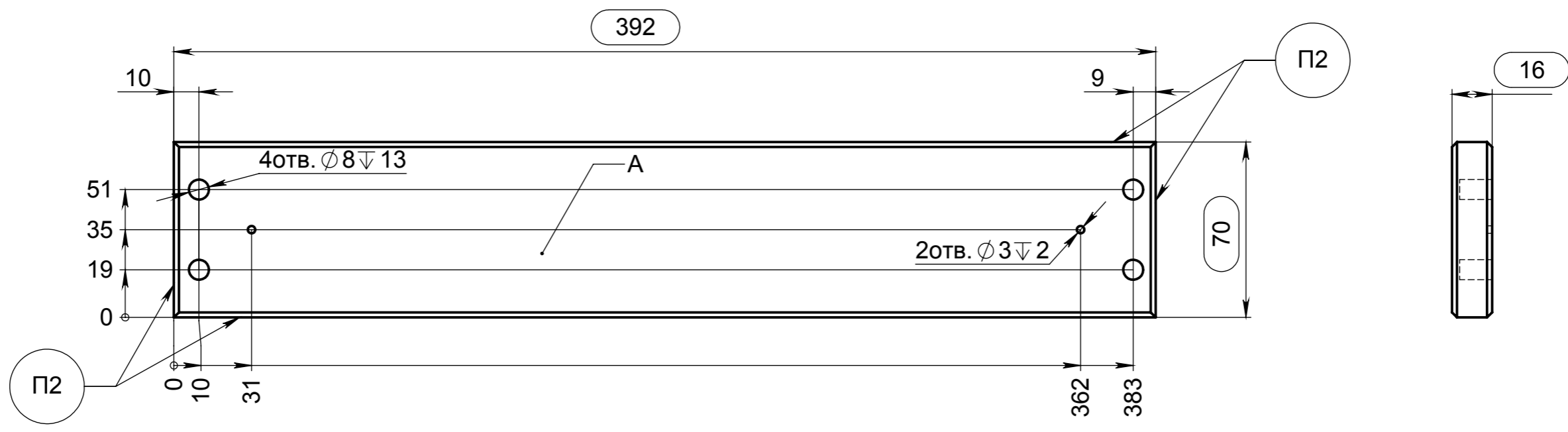
Все поверхности, кроме А, покрыть белой глянцевой краской

1 шт.

					поз.8 71.05.08			
Изм.	Лист	№ докум.	Подп.	Дата	Дверь	Лит.	Масса	Масштаб
Разраб.		Середа		28.09.2017				1:5
Пров.		Желтиков						
Т. контр.								
Н. контр.					ЛДСП 16 мм, Белая 0101 SM (не влаг.)	Лист 9		Листов 11
Утв.		Каштальян				ООО "АВН"		

Страв. №

Инд. № подл. | Подп. и дата | Взам. инв. № | Инв. № дубл. | Подп. и дата



Все поверхности, кроме А, покрыть белой глянцевой краской

1 шт.

					поз.9 71.05.09			
Изм.	Лист	№ докум.	Подп.	Дата	Накладка	Лит.	Масса	Масштаб
Разраб.		Середа		28.09.2017				1:2
Пров.								
Т. контр.						Лист 10	Листов 11	
Н. контр.						ЛДСП 16 мм, Белая 0101 SM (не влаг.)		
Утв.		Каштальян			ООО "АВН"			
					1	Копировал		Формат А3

# 71.05

# Smart

71.05 Тумба под раковину 40 Smart

