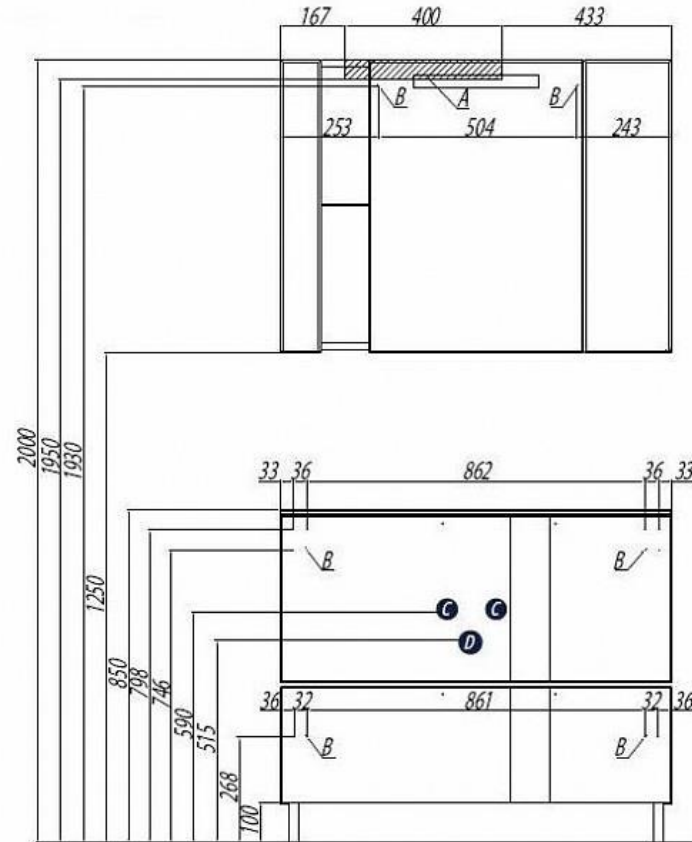
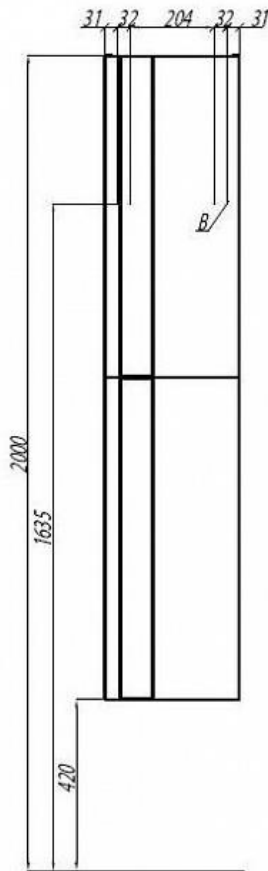
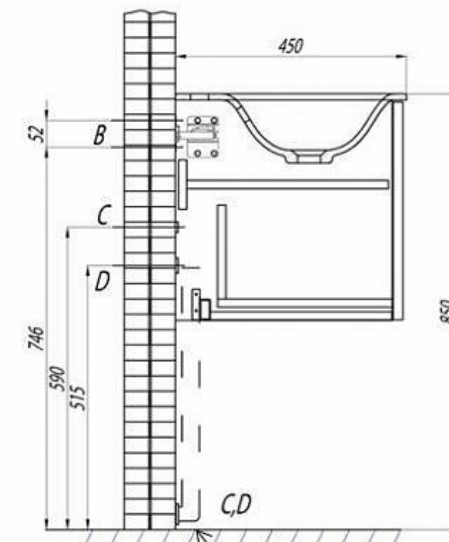


## Схема подключения и монтажа комплекта МАРКО 100



В тумбе предусмотрена возможность не только заднего, но и нижнего подключения труб водоснабжения и канализацию, что значительно упрощает её установку.

ВИД СБОКУ



Место для вывода трубы 45-50 мм

### Схема подключения:

- A – место подключения электрического провода
- B – место крепления навесов
- C – место для вывода труб водоснабжения
- D – место для вывода трубы канализации