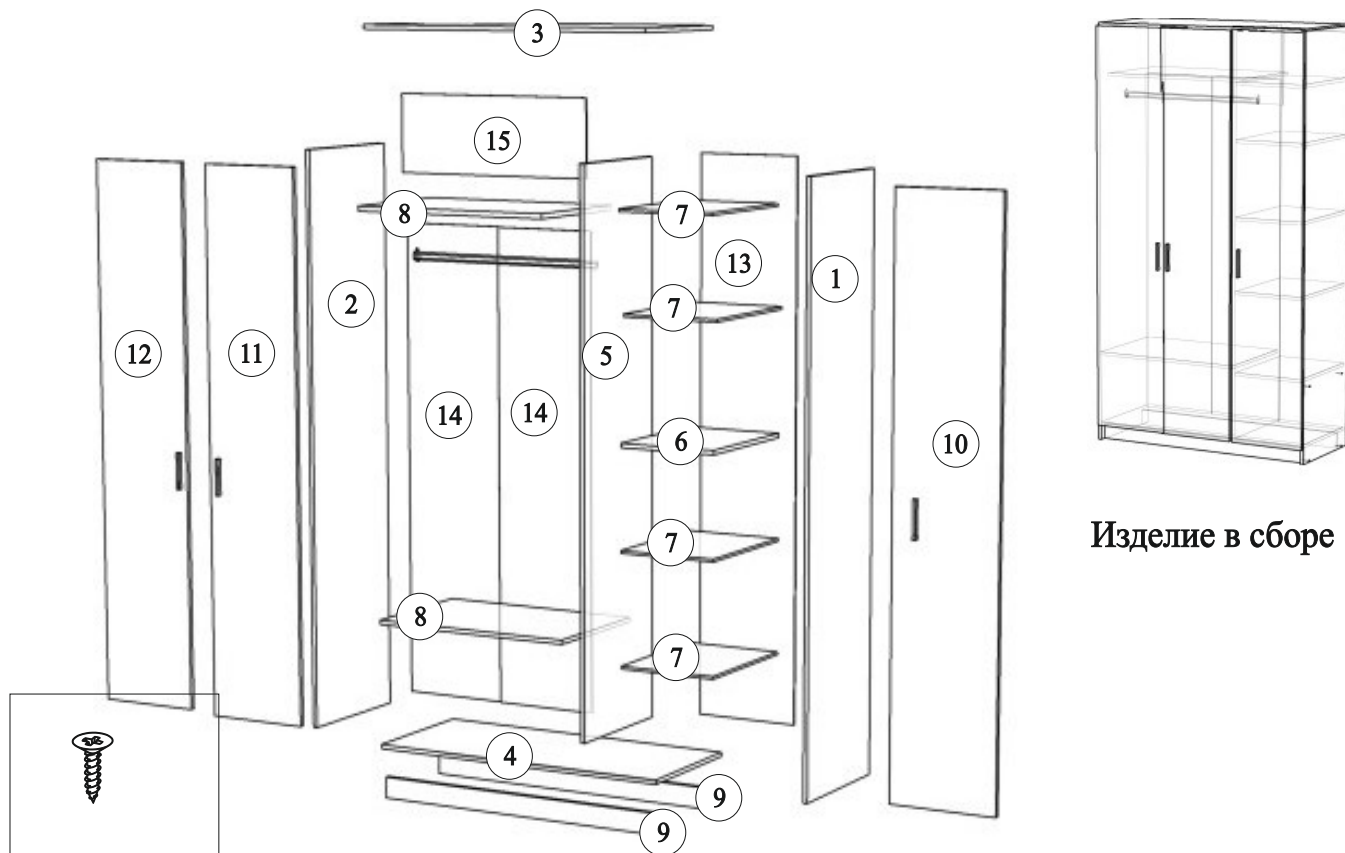




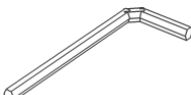

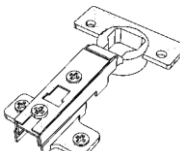
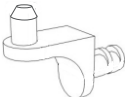
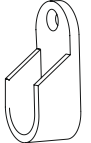


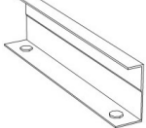
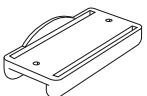


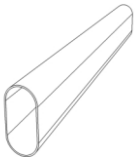
Комплект деталей

№	Наименование	Кол-во	Ед.изм.
1	Стойка правая	1	Шт
2	Стойка левая	1	Шт
3	Топ	1	Шт
4	Дно	1	Шт
5	Стойка внутр	1	Шт
6	Полка прав центр	1	Шт
7	Полка правая 10 мм	4	Шт
8	Полка левая	2	Шт
9	Дверь правая	1	Шт
10	Дверь центр	1	Шт
11	Дверь левая	1	Шт
12	Задняя стенка правая	1	Шт
13	Задняя стенка левая	2	Шт
14	Задняя стенка верх	1	Шт



Изделие в сборе

Саморез для ручки профиля
6 шт

 Конфирмат 38 шт	 Заглушка для конфирмата 38 шт	 Ключ шестигранный 1 шт	 Евровинт 6,3x13 24 шт.	 Петля 12 шт	 Полкодержатель с фиксатором 16 шт	 Штангодержатель 2 шт
 Гвоздь 1 упаковка	 Саморез 3,5x156 25 шт	 Ручка-профиль 3 шт.	 Подпятник 8 шт	 Шайба для задней стенки 21 шт	 Шкант 8x30 2 шт.	 Перекладина 1 шт

внимание! Сборку изделия следует проводить на ровной поверхности, покрытой тканью или бумагой, избегая ударов и неосторожных приемов, во избежание царапин и повреждений деталей. Распаковать упаковку и разложить детали и фурнитуру в места, удобные для дальнейшей сборки. Сборку удобно начинать, расположив изделие горизонтально. Собранный предмет установить на место эксплуатации, после установки изделие протереть влажной салфеткой.

*В связи с постоянной работой, направленной на улучшение потребительских свойств мебели, возможны незначительные изменения в конструкции не влияющие на функциональные качества изделий.

При возникновении вопросов по сборке
Обращаться по телефону:
(343) 283-00-95 (96)

