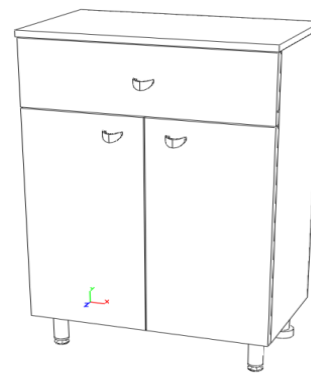
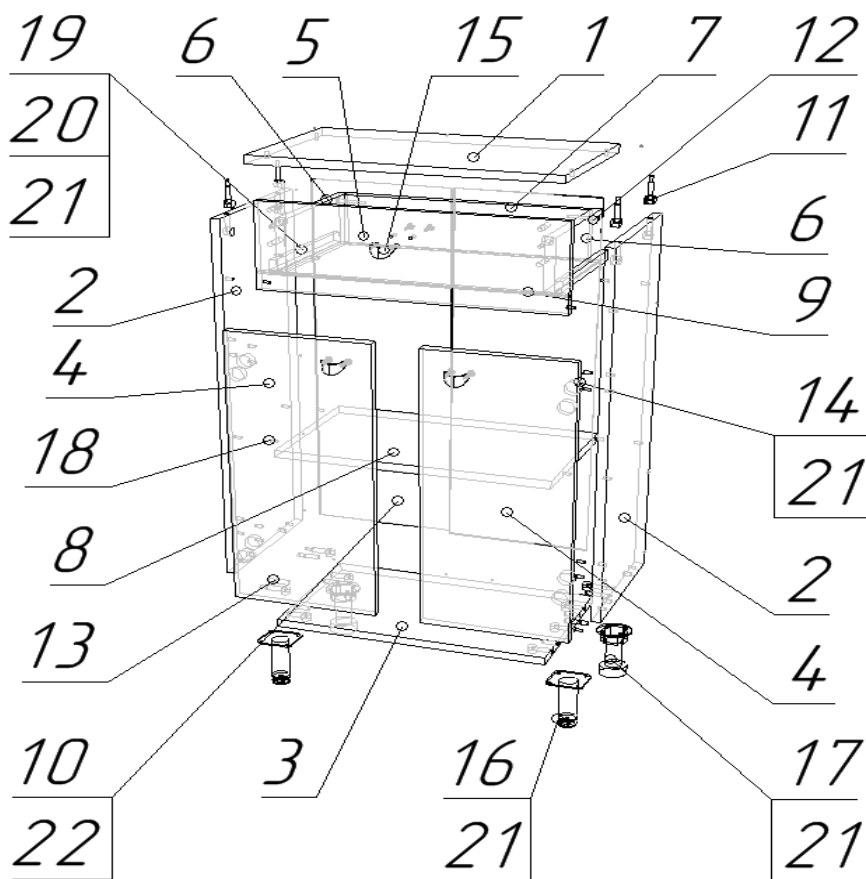


Схема сборки

В.Вг.К-6001 Комод Вега 6001, 600*303*854

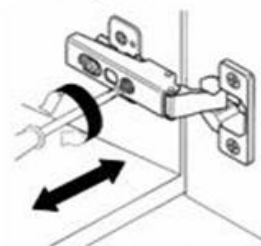


№	Наименование	кол-во	длина	ширина	толщина
1	верх	1	600	300	16
2	бок лев/прав	2	738	280	16
3	низ	1	566	280	16
4	дверь лев/прав	2	562	297	16
5	фасад ящика	1	170	596	16
6	бок ящика	2	250	100	16
7	зад ящика	1	510	100	16
8	полка вкладная	1	564	270	16
9	дно ящика ХДФ	1	540	256	4
10	задняя стенка ХДФ	2	750	297	4
11	минификс (болт, корпус, заглушка)	10			
12	конфирмат (винт, заглушка)	2			
13	шкант	8			
14	петля 4х шарнирная	4			
15	ручка	3			
16	опора хром	2			
17	опора черная	2			
18	полкодержатель	4			
19	направляющие компл.	1			
20	евровинт 6,3*11	4			
21	саморез 3,5*16	32			
22	гвозди	18			

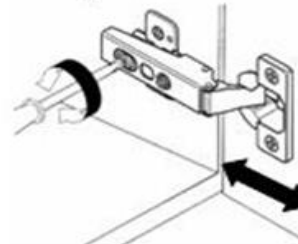
Регулировка фасада по высоте



Регулировка фасада по ширине



Регулировка фасада по глубине



Предприятие оставляет за собой право вносить изменения в конструкцию без снижения качества изделия, без внесения изменения в данную схему сборки и без уведомления покупателя.