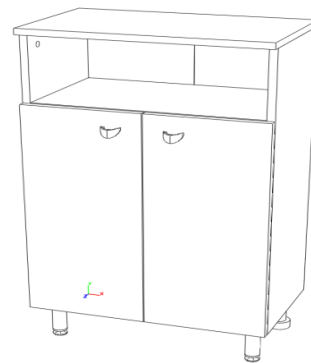
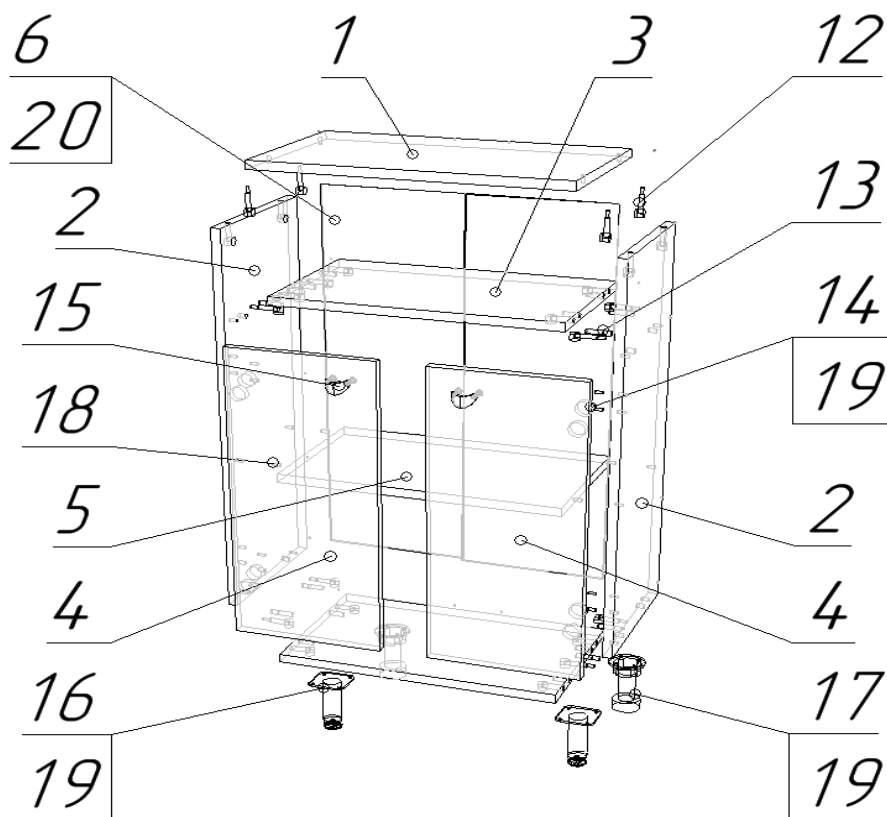


Схема сборки

В.Вг.К-6002 Комод Вега 6002, 600*303*854

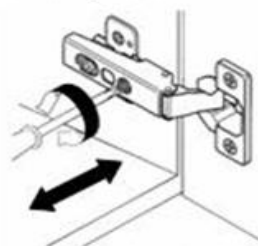


№	Наименование	кол-во	длина	ширина	толщина
1	верх	1	600	300	16
2	бок лев/прав	2	738	280	16
3	низ / полка	2	566	280	16
4	дверь лев/прав	2	562	297	16
5	полка вкладная	1	564	270	16
6	задняя стенка ХДФ	2	750	297	4
12	минификс (болт, корпус, заглушка)	12			
13	шкант	8			
14	петля 4x шарнирная	4			
15	ручка	2			
16	опора хром	2			
17	опора черная	2			
18	полкодержатель	4			
19	саморез 3,5*16	24			
20	гвозди	22			

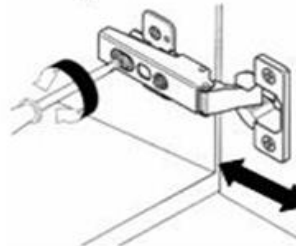
Регулировка фасада по высоте



Регулировка фасада по ширине



Регулировка фасада по глубине



Предприятие оставляет за собой право вносить изменения в конструкцию без снижения качества изделия, без внесения изменения в данную схему сборки и без уведомления покупателя.