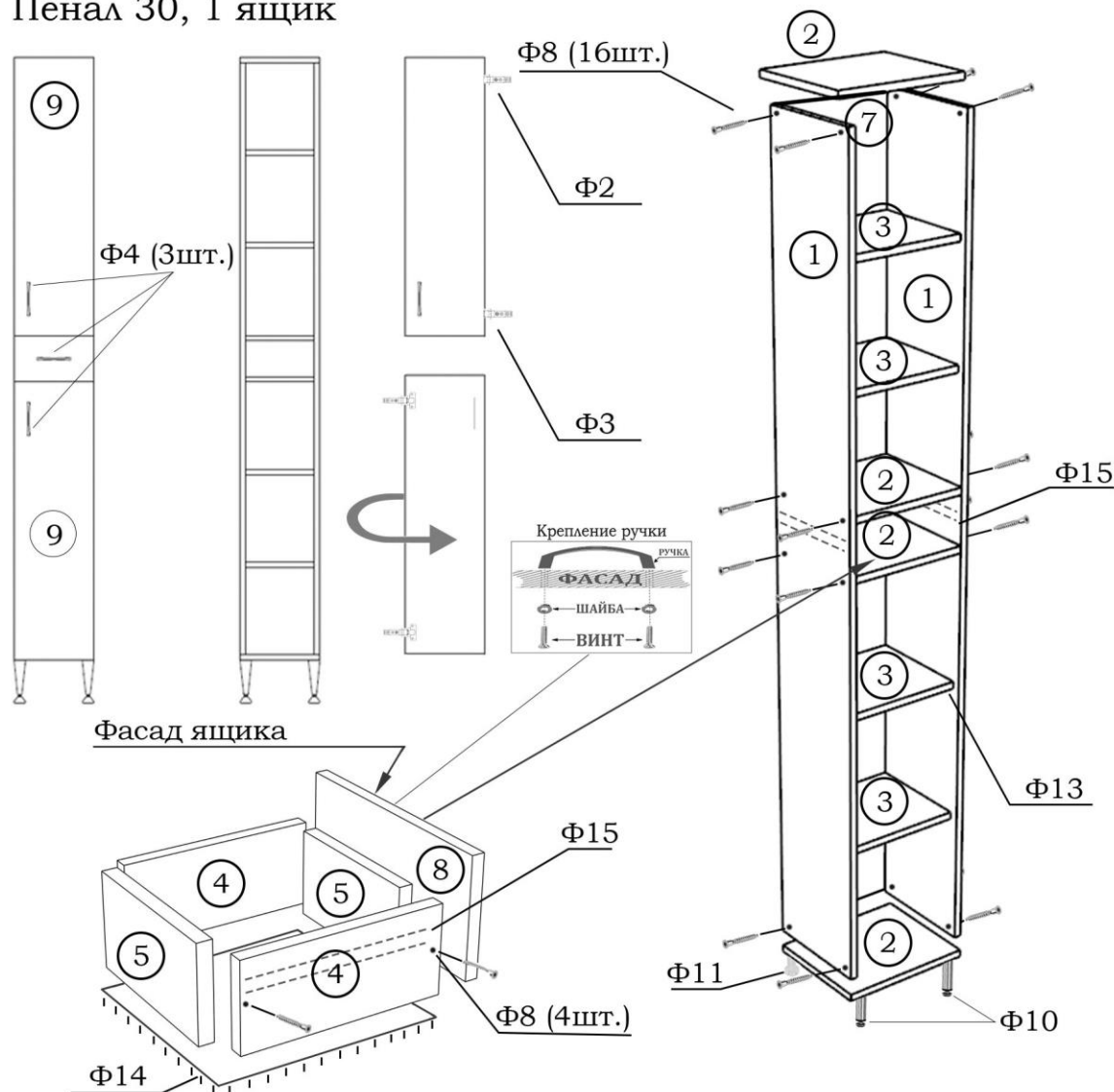


# СХЕМА СБОРКИ

Пенал 30, 1 ящик



		Фурнитура	
Внешний вид		Номенклатура	Кол-во
Ф1		Шуруп 4*16	52
Ф2		Петля накладная	2
Ф3		Петля накладная с доводчиком	2
Ф4		Ручка-скоба 96 мм	3
Ф5		Винт 4*40	2
Ф6		Шайба мебельная	6
Ф7		Евроключ	1
Ф8		Евровинт	20
Ф9		Заглушка	20
Ф10		Опора регулируемая, хром	2
Ф11		Опора белая	2
Ф12		Навес Р-образный	1
Ф13		Полкодержатель металлический	16
Ф14		Гвоздь	50
Ф15		Направляющие роликовые	1

№	Детали	Размер, мм	Кол-во
1	Боковина	1810*250	2 шт
2	Нижняя вязка	268*240	4 шт
3	Полка	266*235	4 шт
4	Боковина ящика	230*100	2 шт
5	Задняя/передняя стенка ящика	210*100	2 шт
6	Дно ящика	230*240	1 шт
7	Задняя стенка	1807*280	1 шт
8	Лицевая планка	297*140	1 шт
9	Дверь	297*833	2 шт

**Качество мебели зависит от качества сборки. Рекомендуем доверять сборку специалистам.**

Перед сборкой внимательно ознакомьтесь с данной инструкцией. Проверьте комплектность фурнитуры и разберите её по назначению. Сборку проводите на ровной поверхности. Необходимо предохранять поверхность изделия от механических повреждений. Допускается протирать поверхность сухой или влажной салфеткой без применения химических веществ. Предприятие-изготовитель оставляет за собой право на внесение изменений в конструкторско-техническую документацию, усовершенствование конструкции изделия и замену фурнитуры на аналогичную.