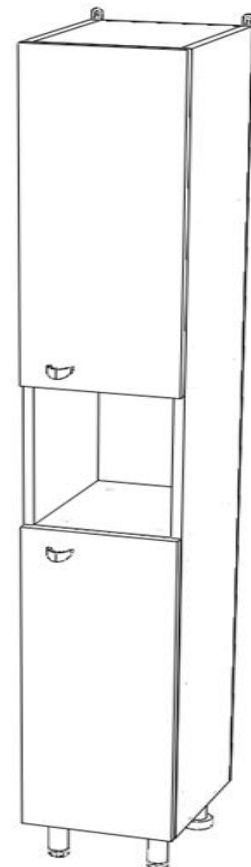
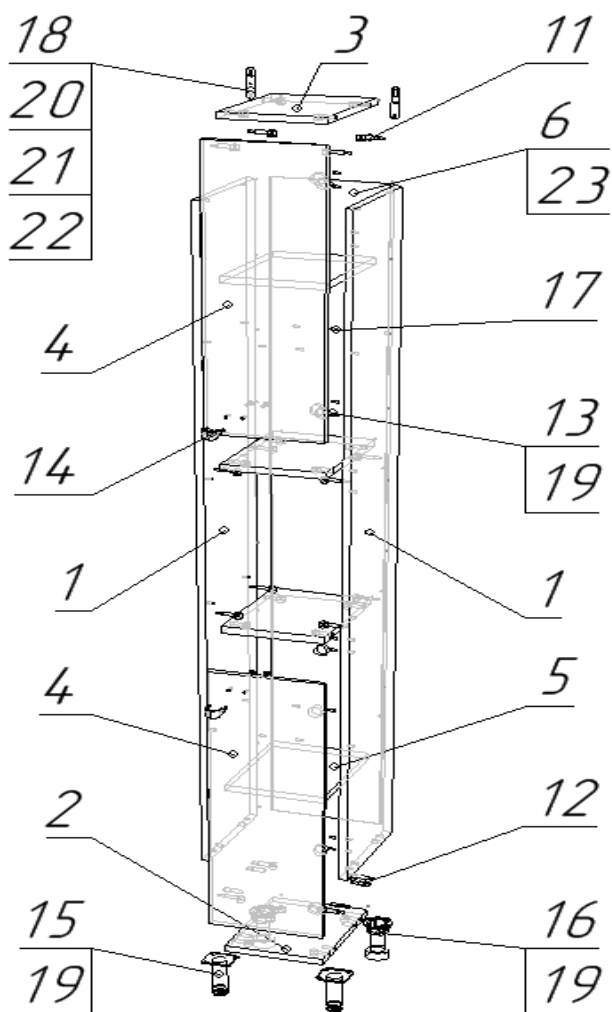


# Схема сборки

В.Вг.П-3600 Пенал Вега 3600, 360\*300\*1810

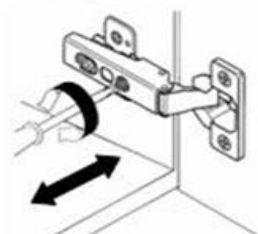


№	Наименование	кол-во	длина	ширина	толщина
1	бок лев/прав	2	1710	280	16
2	низ	1	328	280	16
3	полка	3	328	280	16
4	дверь верх/нижн	2	700	358	16
5	полка вкладная	2	326	275	16
6	задняя стенка ХДФ	1	1706	357	4
11	минификс (болт, корпус, заглушка)	16			
12	шкант	4			
13	петля 4х шарнирная	4			
14	ручка	2			
15	опора хром	2			
16	опора черная	2			
17	полкодержатель	8			
18	подвеска	2			
19	саморез 3,5*16	24			
20	саморез 3,5*30	4			
21	саморез 3,5*51	2			
22	дюбель под саморез	2			
23	гвозди	28			

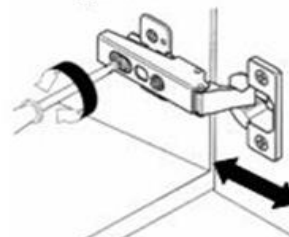
Регулировка фасада по высоте



Регулировка фасада по ширине



Регулировка фасада по глубине



Предприятие оставляет за собой право вносить изменения в конструкцию без снижения качества изделия, без внесения изменения в данную схему сборки и без уведомления покупателя.