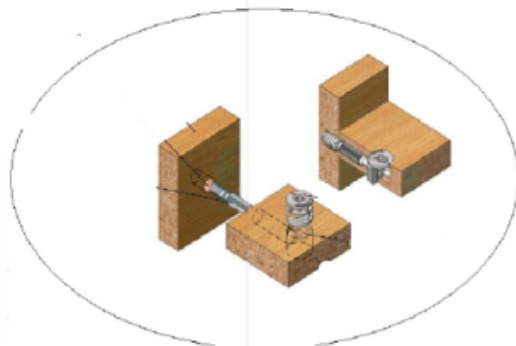


## Порядок сборки

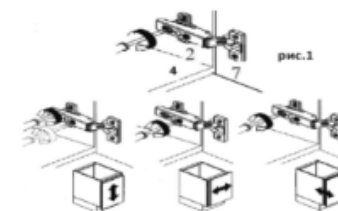
1. Собрать каркас шкафа из 2-х боковых стенок (1), 2-х крышек (2), 2-х полок (3) и 2-х вязок (4). Для этого установите на боковины (1) стяжки эксцентрики (Б) и шканты (3). Затем с помощью евровинтов (2) соедините боковины (1) с крышками (2).
2. Проверить прямоугольность каркаса по диагонали с помощью рулетки.
3. Прибить заднюю стенку ДВП (6) к корпусу гвоздями (7).
4. Установить петли на двери с помощью саморезов (9).
5. Приложить двери к правой боковине шкафа и закрепить их с помощью саморезов (9).
6. Закрепить опоры (5) и (6) на нижнюю крышку шкафа с помощью саморезов (9).
7. Установить ручки.

**ШКАФ ГОТОВ К УСТАНОВКЕ!**

Установка эксцентриковых стяжек



## Регулировка петель



ЛДСП

1	Боковина	2	1780	276
2	Крышка	2	276	330
3	Вязка	2	273	298
4	Полка	2	273	298
5	Створка	2	800	330

ДВП

6	Стенка задняя	1	1810	325
---	---------------	---	------	-----

## Фурнитура

1	Ручка скоба 128 мм	2	
2	Евровинт 7x50	8	
3	Шкант 8x30	16	
4	Стяжка эксцентриковая со штоком	4	
5	Опора мет.	2	
6	Опора пластм.	2	
7	Гвозди 2x20 мм	46	
8	Заглушка евровинта	8	
9	Саморез 4*16	32	
10	Заглушка эксцентрика	8	
11	Петля с доводчиком	2	
12	Петля без доводчика	2	

