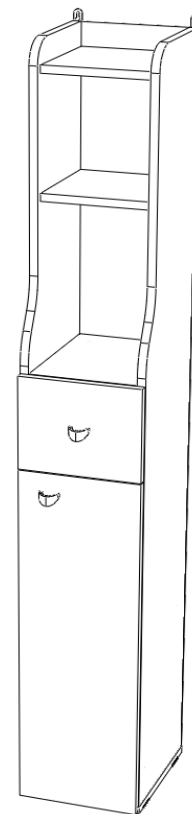
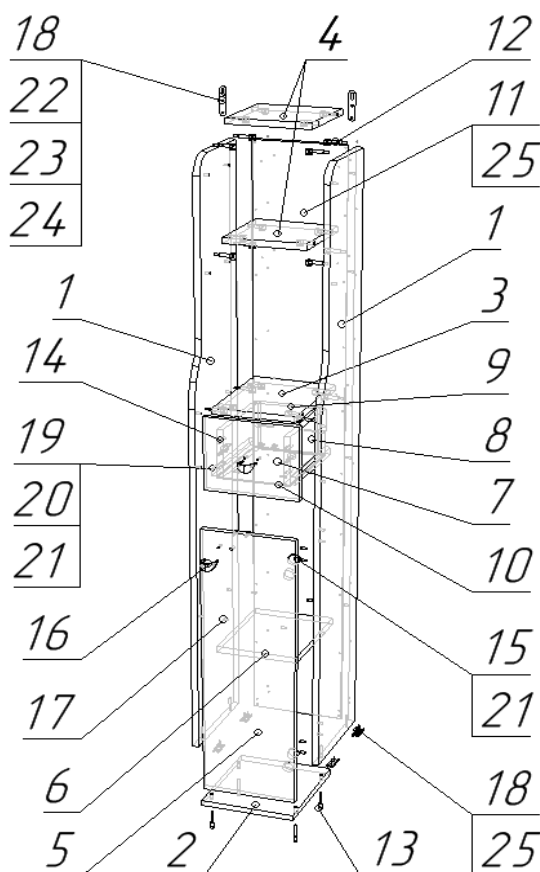


Схема сборки

В.Вг.П-2401 Пенал напольный Вега 2401, 240*300*1600

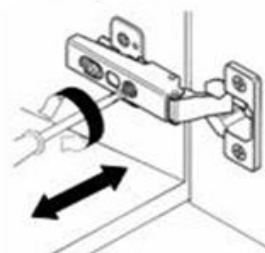


№	Наименование	кол-во	длина	ширина	толщина
1	бок лев/прав	2	1579	280	16
2	низ	1	240	280	16
3	полка	1	206	280	16
4	полка	2	206	216	16
5	дверь	1	740	236	16
6	полка вкладная	1	204	270	16
7	фасад ящика	1	236	196	16
8	бок ящика	2	250	126	16
9	зад ящика	1	150	126	16
10	дно ящика ХДФ	1	180	250	4
11	задняя стенка ХДФ	1	1593	236	4
12	минификс (болт, корпус, заглушка)	14			
13	конфирмат (винт, заглушка)	6			
14	шкант	4			
15	петля 4х шарнирная	2			
16	ручка	2			
17	полкодержатель	4			
18	подвеска	2			
19	направляющие компл.	1			
20	евровинт 6,3*11	4			
21	саморез 3,5*16	12			
22	саморез 3,5*30	4			
23	саморез 3,5*51	2			
24	дюбель под саморез	2			
25	гвозди	36			

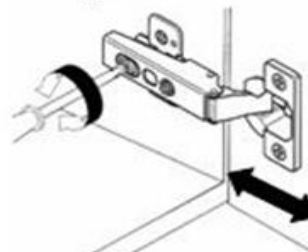
Регулировка фасада по высоте



Регулировка фасада по ширине



Регулировка фасада по глубине



Предприятие оставляет за собой право вносить изменения в конструкцию без снижения качества изделия, без внесения изменения в данную схему сборки и без уведомления покупателя.