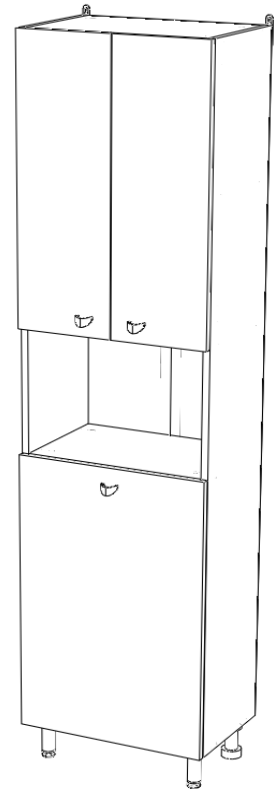
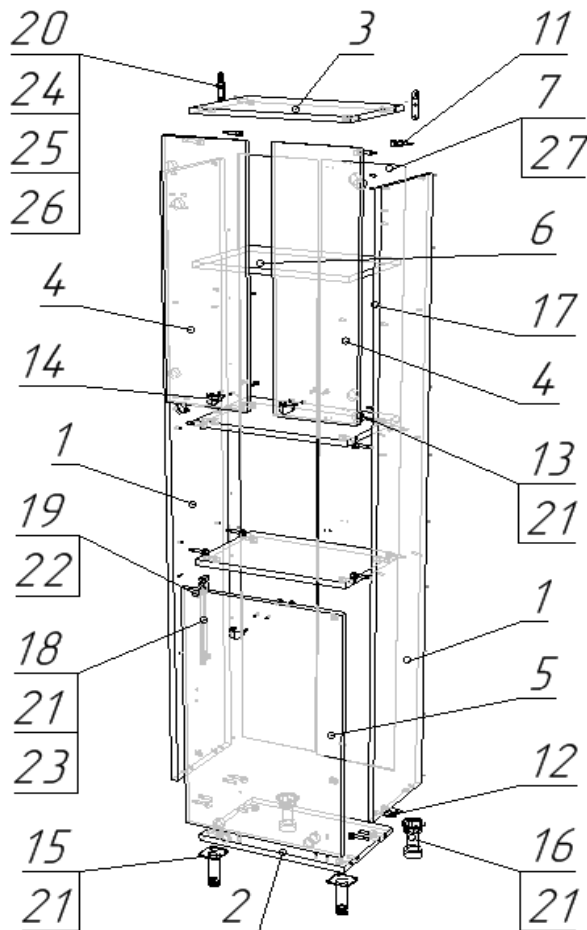


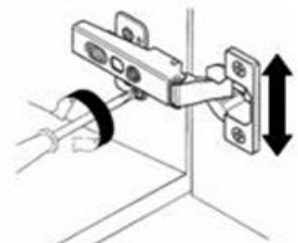
Схема сборки

В.Вг.П-4503.К Пенал под корзину Вега 4503, 450*300*1810

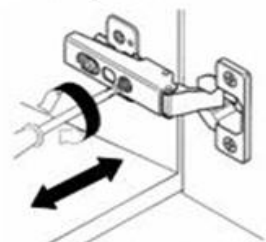


№	Наименование	кол-во	длина	ширина	толщина
1	бок лев/прав	2	1710	280	16
2	низ	1	418	280	16
3	полка	3	418	280	16
4	дверь лев/прав	2	700	223	16
5	дверь нижн	1	700	448	16
6	полка вкладная	1	416	275	16
7	задняя стенка ХДФ	2	1706	223	4
11	минификс (болт, корпус, заглушка)	16			
12	шкант	4			
13	петля 4х шарнирная	6			
14	ручка	3			
15	опора хром	2			
16	опора черная	2			
17	полкодержатель	4			
18	кронштейн барный	1			
19	крепление для корзины	4			
20	подвеска	2			
21	саморез 3,5*16	30			
22	саморез 3,5*20	4			
23	саморез 3,5*25	4			
24	саморез 3,5*30	4			
25	саморез 3,5*51	2			
26	дюбель под саморез	2			
27	гвозди	36			

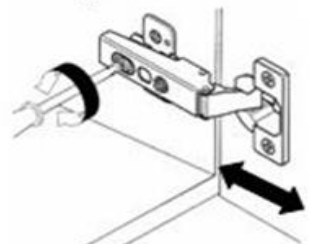
Регулировка фасада по высоте



Регулировка фасада по ширине



Регулировка фасада по глубине



Предприятие оставляет за собой право вносить изменения в конструкцию без снижения качества изделия, без внесения изменения в данную схему сборки и без уведомления покупателя.