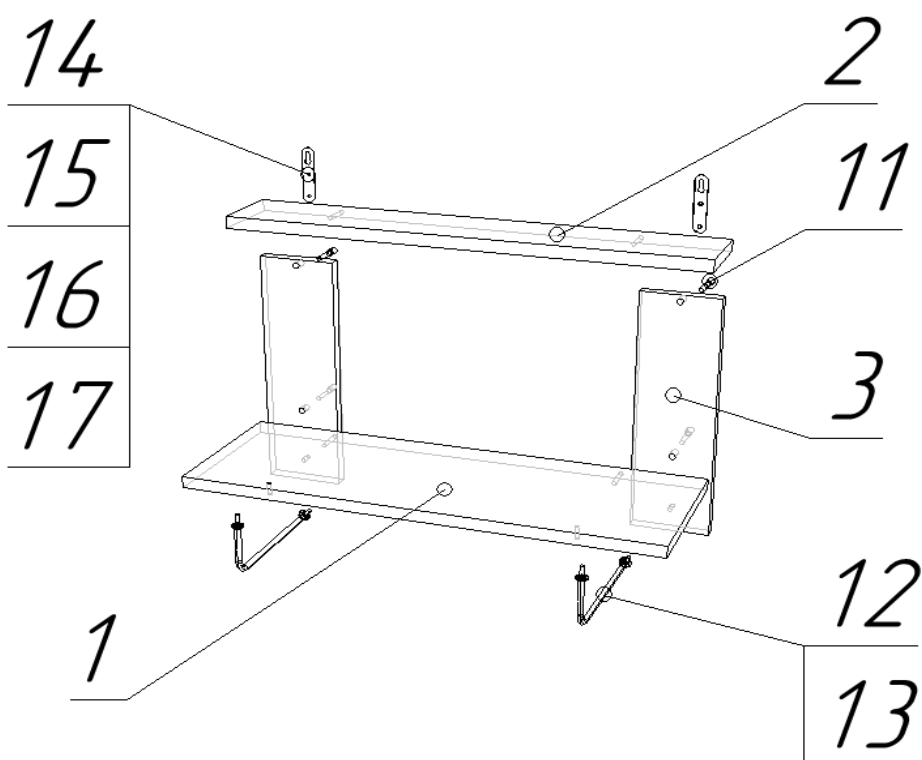
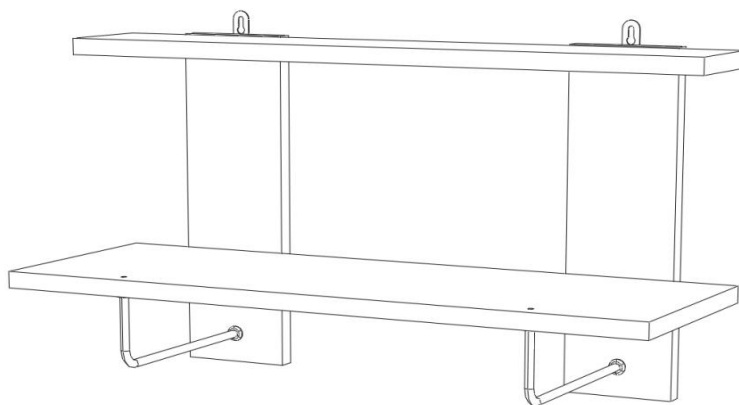


# Схема сборки

В.Вг.Пл-6002 Полка подвесная Вега 6002, 600\*226\*332



№	Наименование	кол-во	длина	ширина	толщина
1	полка	1	600	210	16
2	полка	1	600	100	16
3	задний щит	2	332	100	16
11	конфирмат (винт, заглушка)	4			
12	штанга-полкодержатель	2			
13	винт М4х23	4			
14	подвеска	2			
15	саморез 3,5*16	4			
16	саморез 3,5*51	2			
17	дюбель под саморез	2			

Предприятие оставляет за собой право вносить изменения в конструкцию без снижения качества изделия, без внесения изменения в данную схему сборки и без уведомления покупателя.