

Рис.1

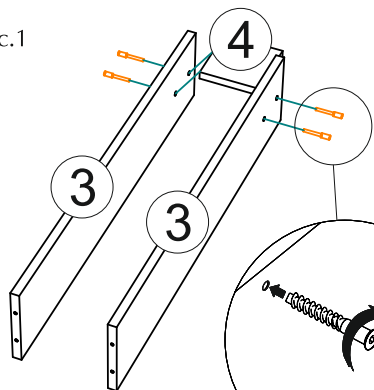


Рис.2

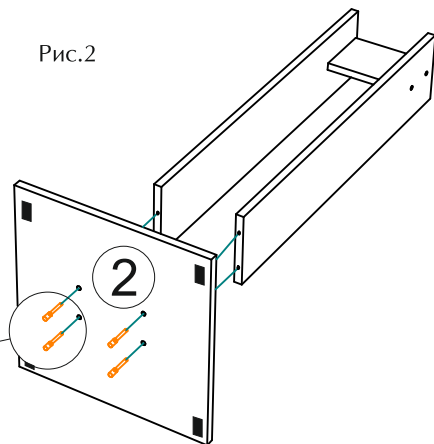


Рис.3

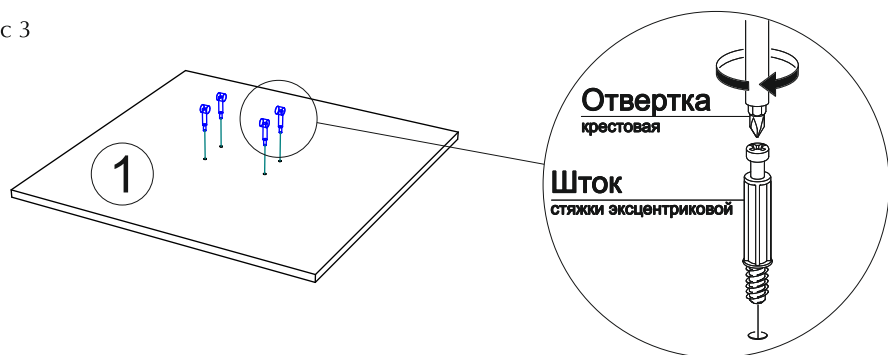
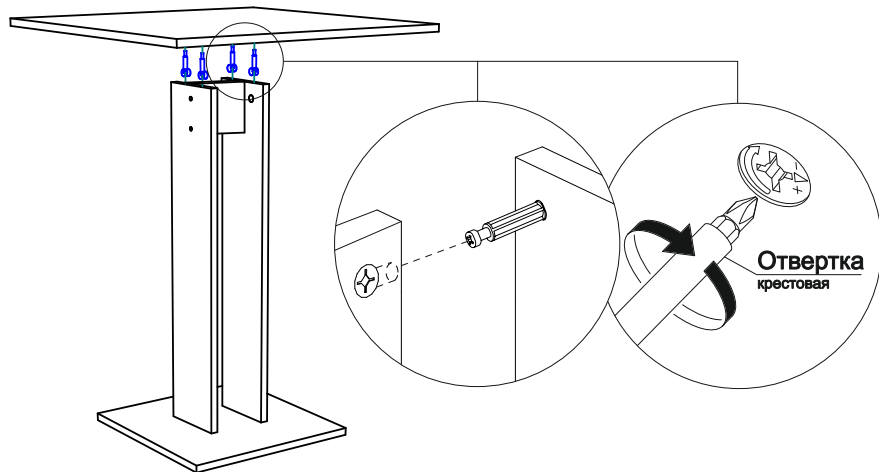


Рис.4



Комплектация фурнитуры

Наименование	Кол-во
Еврошуруп	8
Евроключ	1
Заглушка	8
Подпятник	4
Эксцентриковая стяжка	4
Заглушка для эксцентрика	4

Комплектация деталей:

Наименование	Размеры	Кол-во	Номер по рис.
Столешница	650x650	1	1
Дно	400x400	1	2
Боковины	748x150	2	3
Вязка	120x118	1	4

СБОРКА ИЗДЕЛИЯ:

Собрать корпус изделия: соединить боковины 3 с вязкой 4 с помощью еврошурупов. (Рис. 1)

Дно 2 прикрепить к боковинам 3 с помощью еврошурупов и наклеить войлочный подпятник. (Рис. 2)

К крышке 1 прикручиваем штоки эксцентриковой стяжки. (Рис. 3)

Крышку 1 прикрепляем в боковинам 3 с помощью крестовой отвертки (Рис. 4)

Еврошурупы и эксцентриковые стяжки закрываем заглушками.