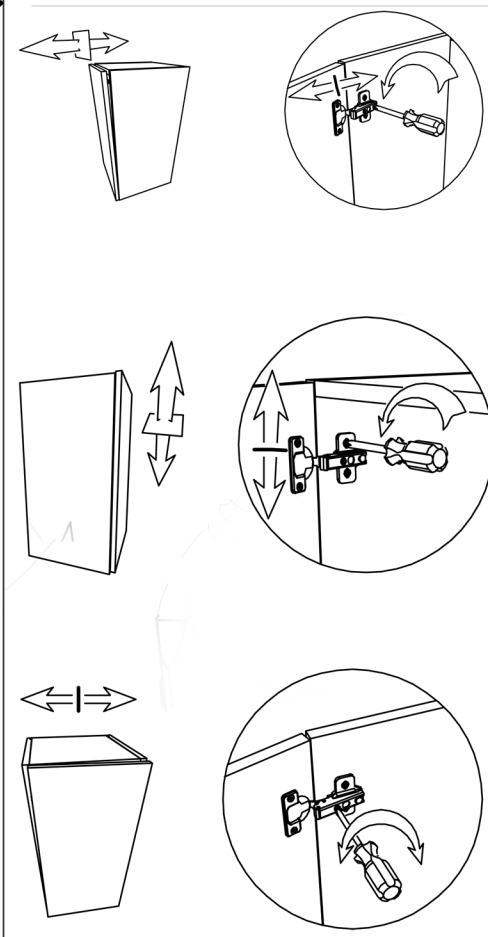
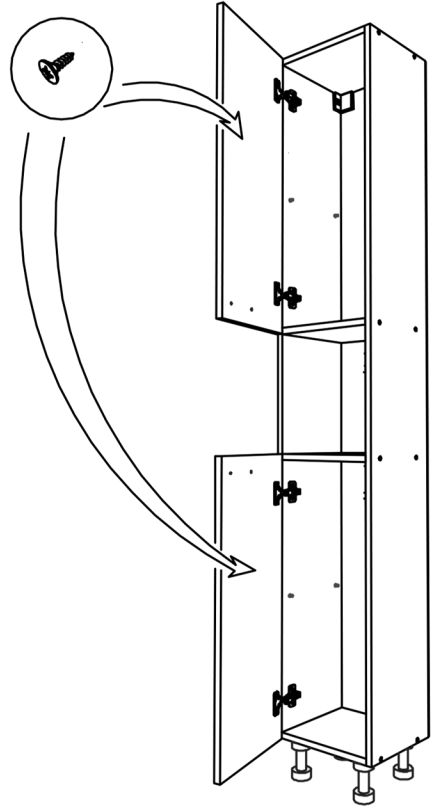
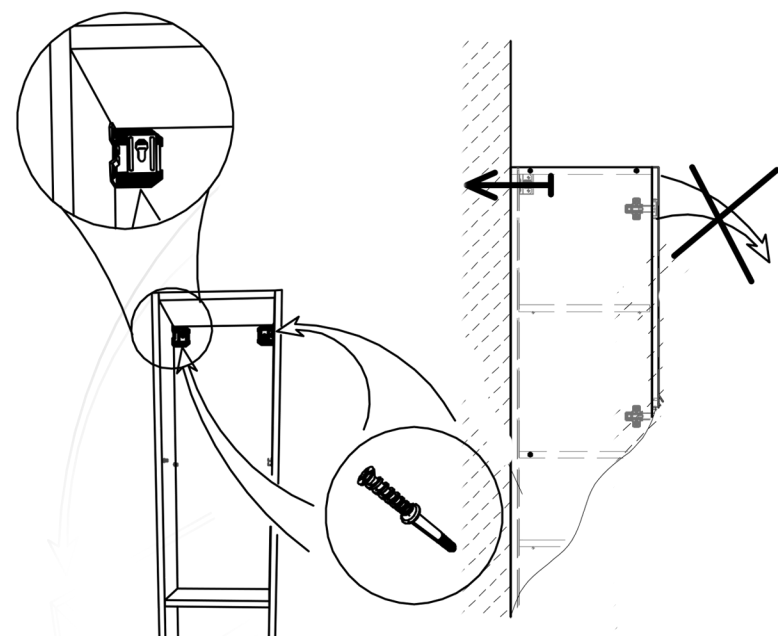
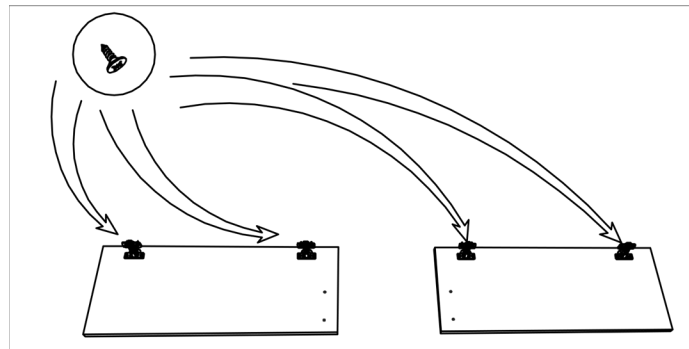
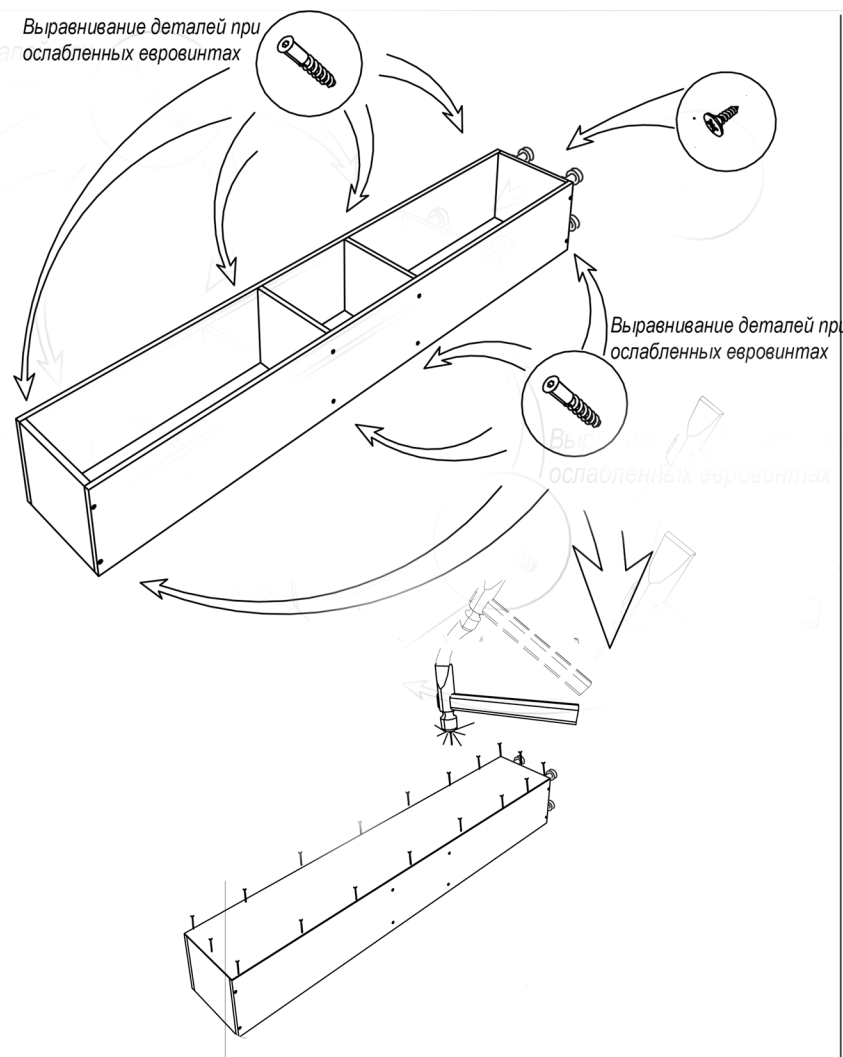
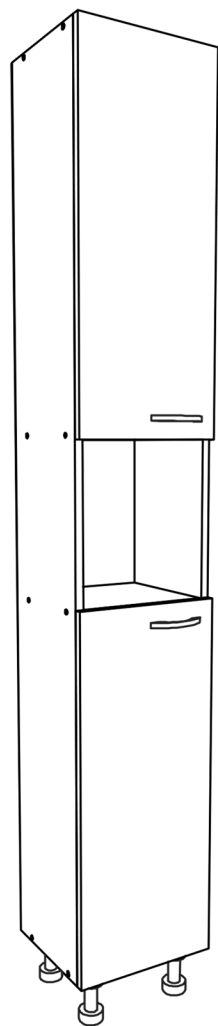



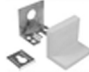



Выравнивание деталей при ослабленных евровинтах





Материал	Длина	Ширина	Количество
ДСП белый	1773	250	2
ДСП белый	268	250	6
МДФ белый	730	300	2
ХДФ белый	1771	298	1

Евровинт (конфирмат) 7*50	16,000	
Заглушка на евровинт (белый) № 23	16,000	
Ключ под евровинт	1,000	
Навес металлический угол + заглушка	2,000	
Опора пластиковая белая	4,000	

Петля 52 мм прямая 201А, 6047, 35-48	4,000	
Полкодержатель	8,000	
Ручка (пластик) С1	2,000	
Саморез 4*16	38,000	

## ВАЖНО!

В процессе эксплуатации поверхность необходимо оберегать от прямого воздействия влаги, т.к. большие колебания влажности и температуры, близкое расположение источников тепла вызывают ускоренное старение пленочного покрытия.

Ни в коем случае не допускайте воздействия на мебельные изделия агрессивных жидкостей (кислот, щелочей, растворителей, ацетона и т.д.)

При попадании влаги на поверхность необходимо протереть её сухой мягкой тканью.

Чистить изделия следует мягкой влажной тканью с использованием нейтральных мыльных растворов.