

ГАРАНТИЙНЫЕ ОБЯЗАТЕЛЬСТВА

Предприятие-изготовитель гарантирует соответствие изделия требованиям **ГОСТ 16371-52014** при соблюдении условий транспортирования и хранения. Гарантийный срок эксплуатации-24 месяца. Срок исчисляется со дня продажи.

Гарантия не распространяется на мебель, имеющую механические повреждения (вырывы, царапины и др.), утолщение щитов от влаги (разбухание), возникшие от неправильного ухода, а также не имеющую штампа ОТК. В случае обнаружения производственных дефектов предприятие обязуется устранить их путем замены отдельных деталей.

Срок службы изделия - 5 лет.

ВНИМАНИЕ

Фирма - изготовитель оставляет за собой право вносить незначительные изменения в конструкцию изделия, не влияющие на качество продукции или улучшающие его.

УВАЖАЕМЫЙ ПОКУПАТЕЛЬ

Для удобства транспортирования и предотвращения повреждения изделия, вся мебель поставляется в разобранном виде. Настоятельно рекомендуем доверять сборку профессионалам. Не утилизируйте упаковки пока изделие полностью не собрано! Фирма - изготовитель не несет ответственности за неисправности, являющиеся результатом нарушения правил транспортирования и хранения, а также в случае несоблюдения рекомендаций по сборке, уходу и эксплуатации.

ПРАВИЛА УХОДА И ЭКСПЛУАТАЦИИ

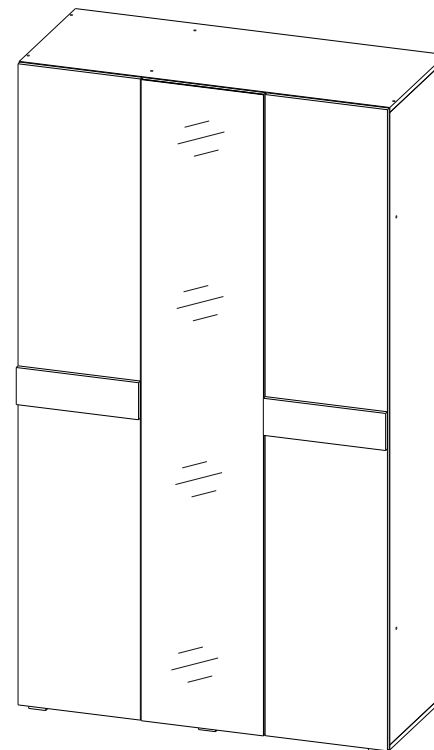
Для сохранения мебели в хорошем состоянии в течение длительного срока необходимо соблюдать следующие правила:

1. Беречь поверхность мебели от механических повреждений.
2. Во избежании набухания щитов не допускать скопления воды на поверхности.
3. Поверхности мебели и лицевую фурнитуру можно чистить влажной тканью с применением хозяйственного мыла с последующей протиркой насухо.
4. Следить, чтобы температура посуды или приборов, находящихся в контакте с поверхностью мебели, не превышала 120°C.
5. Если расстояние между боковыми поверхностями мебели и газовой или электрической плитами меньше 25мм, то обязательно применение прокладки из асбестового листа.
6. **ЗАПРЕЩАЕТСЯ:** применять эфир, бензин, ацетон и другие растворители.

Использовать для чистки наждачную бумагу, соду и другие средства, содержащие абразивные материалы.

МС «Мечта NEW»

Шкаф 3х ств

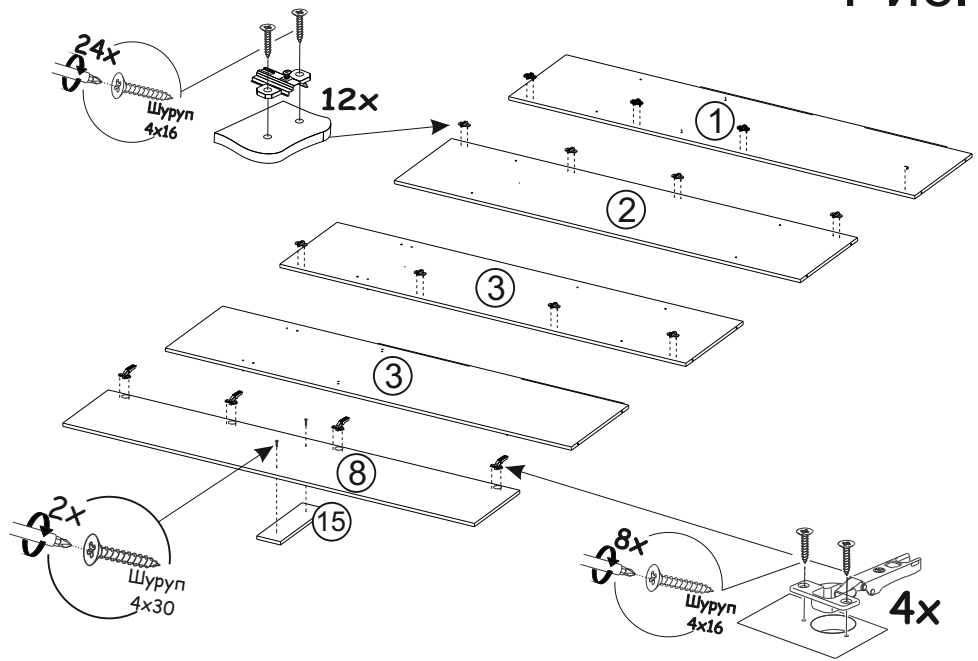


(ШхВхГ)

1200x2100x520

Инструкция по сборке изделия,
правила эксплуатации, гарантийный талон

Рис. 1



Спецификация на панели и профили									
Поз.	Наименование	Кол-во	Длина	Ширина	Поз.	Наименование	Кол-во	Длина	Ширина
1	Бок левый	1	2048	500					
2	Бок правый	1	2048	500					
3	Перегородка	1	2048	500					
4	Крышка/Дно	2	1200	500	15	Накладка	2	396	120
5	Вязка	2	768	500	16	Задняя стенка ЛДВП	1	2076	405
6	Вязка	3	384	500	17	Задняя стенка ЛДВП	2	2076	394
7	Полка	1	382	490					
8	Фасад левый	1	2076	396	19	Зеркало (ЕВРОКРОМКА)	1	2076	396
9	Фасад правый	1	2076	396	20	Труба 25мм	1	765	
10	Фасад с зеркалом	1	2076	396	21	Брус соединительный	1	2046	

Наименование материала	Ед. изм.	Расчетное количество
Гвоздь	шт	80
Евровинт 6x50	шт	32
Заглушка евровинта	шт	24
Заглушка эксцентрика	шт	4
Ключ для евровинта	шт	1
Опора ОСК-20К	шт	6
Петля накладная 90	шт	12
Полкодержатель	шт	4
Стяжка эксцентриковая	компл	4
Толкатель нажимной	шт	3
Фланец 25 мм	шт	2
Шуруп 4x16	шт	68
Шуруп 4x25	шт	24
Шуруп 4x30	шт	4

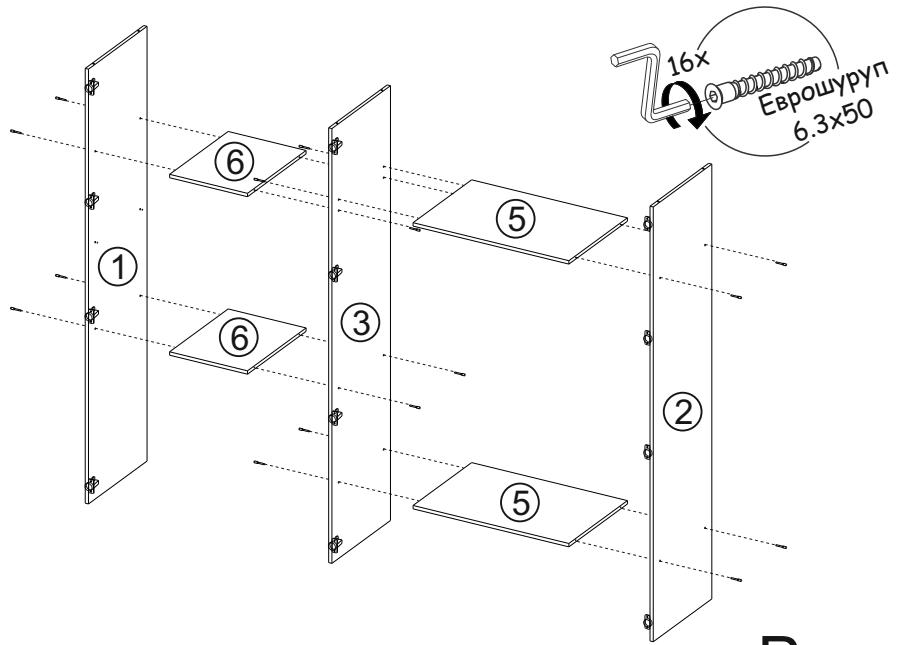
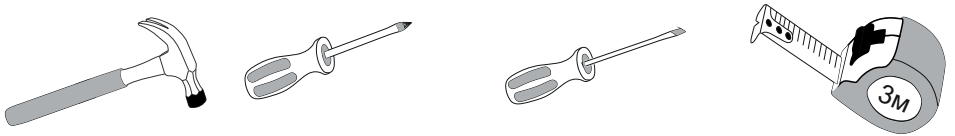


Рис. 2

Рис. 3

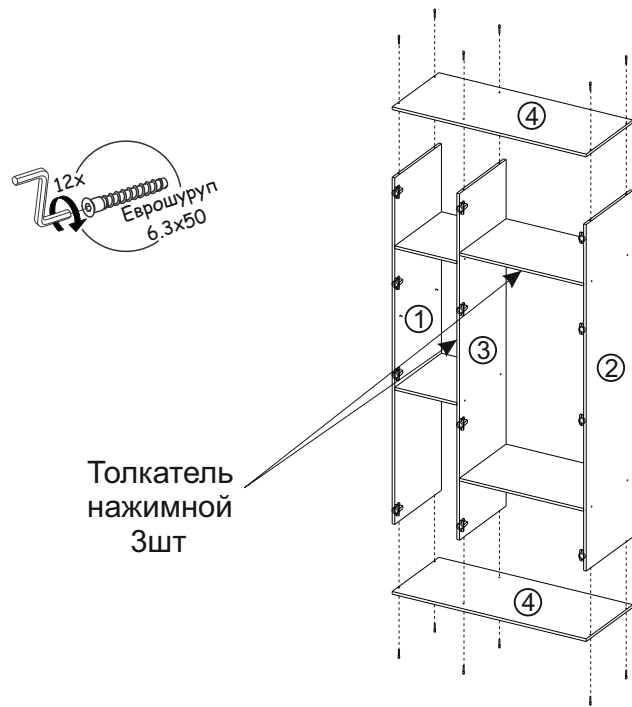
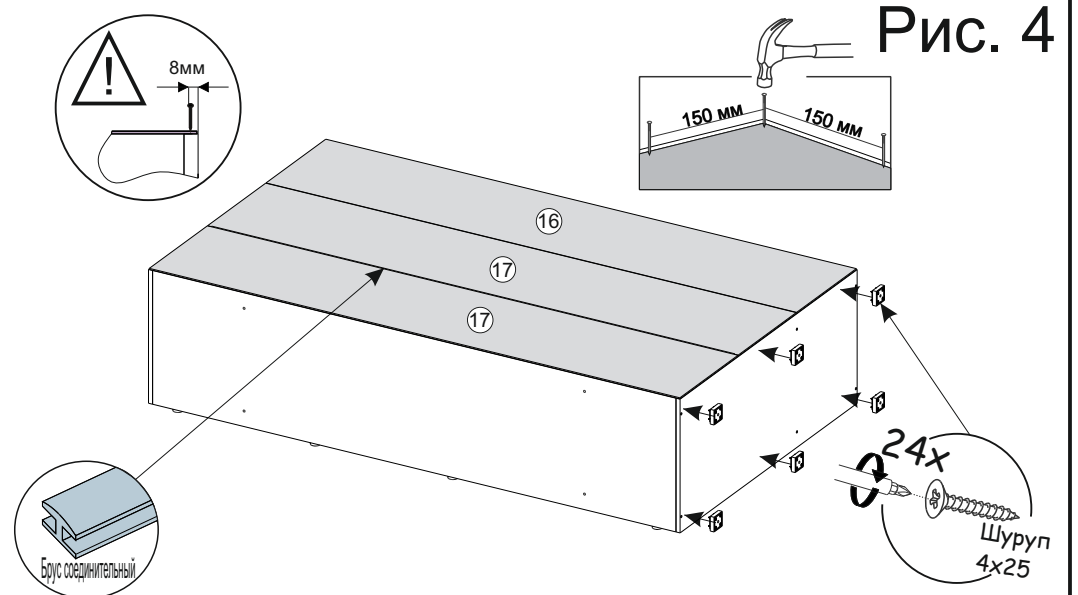
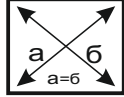


Рис. 4



ВАЖНО!!!  Замерьте диагонали собранного каркаса. Они должны быть равными (+-1,2мм). Только после этого можете закрепить заднюю стенку ЛДВП при помощи гвоздей!

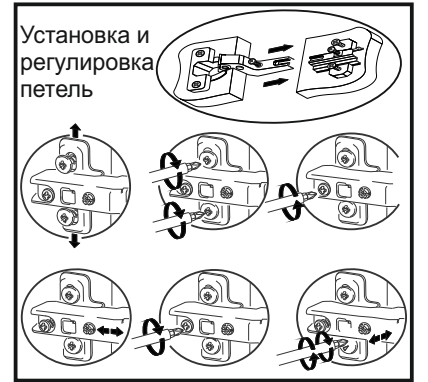
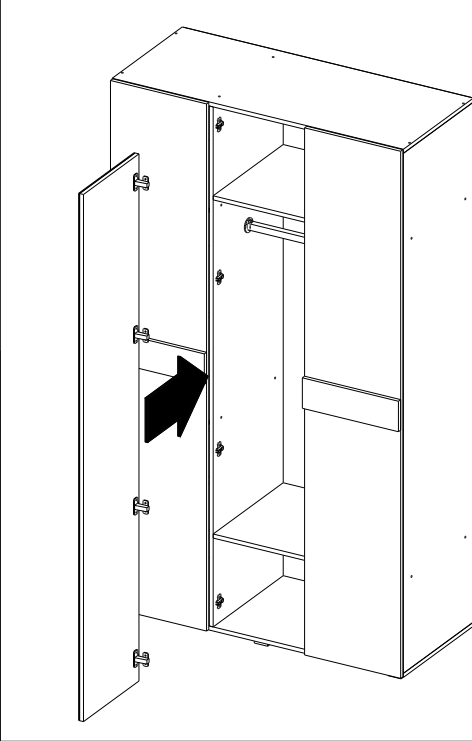
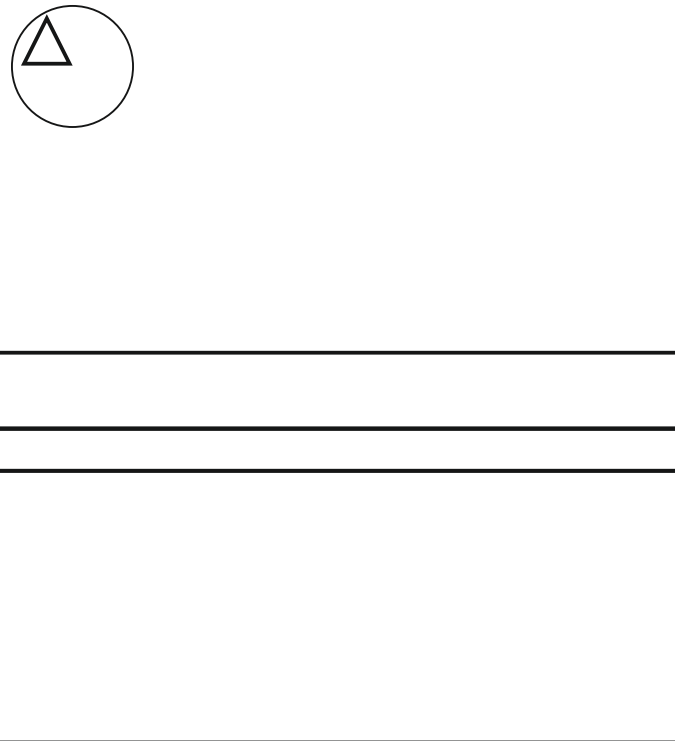


Рис. 6