

ГАРАНТИЙНЫЕ ОБЯЗАТЕЛЬСТВА

Предприятие-изготовитель гарантирует соответствие изделия требованиям **ГОСТ 16371-52014** при соблюдении условий транспортирования и хранения. Гарантийный срок эксплуатации-24 месяца. Срок исчисляется со дня продажи.

Гарантия не распространяется на мебель, имеющую механические повреждения (вырывы, царапины и др.), утолщение щитов от влаги (разбухание), возникшие от неправильного ухода, а также не имеющую штампа ОТК. В случае обнаружения производственных дефектов предприятие обязуется устранить их путем замены отдельных деталей.

Срок службы изделия - 5 лет.

ВНИМАНИЕ

Фирма - изготовитель оставляет за собой право вносить незначительные изменения в конструкцию изделия, не влияющие на качество продукции или улучшающие его.

УВАЖАЕМЫЙ ПОКУПАТЕЛЬ

Для удобства транспортирования и предотвращения повреждения изделия, вся мебель поставляется в разобранном виде. Настоятельно рекомендуем доверять сборку профессионалам. Не утилизируйте упаковки пока изделие полностью не собрано! Фирма - изготовитель не несет ответственности за неисправности, являющиеся результатом нарушения правил транспортирования и хранения, а также в случае несоблюдения рекомендаций по сборке, уходу и эксплуатации.

ПРАВИЛА УХОДА И ЭКСПЛУАТАЦИИ

Для сохранения мебели в хорошем состоянии в течение длительного срока необходимо соблюдать следующие правила:

1. Беречь поверхность мебели от механических повреждений.
2. Во избежании набухания щитов не допускать скопления воды на поверхности.
3. Поверхности мебели и лицевую фурнитуру можно чистить влажной тканью с применением хозяйственного мыла с последующей протиркой насухо.
4. Следить, чтобы температура посуды или приборов, находящихся в контакте с поверхностью мебели, не превышала 120°C.
5. Если расстояние между боковыми поверхностями мебели и газовой или электрической плитами меньше 25мм, то обязательно применение прокладки из асбестового листа.
6. **ЗАПРЕЩАЕТСЯ:** применять эфир, бензин, ацетон и другие растворители. Использовать для чистки наждачную бумагу, соду и другие средства, содержащие абразивные материалы.

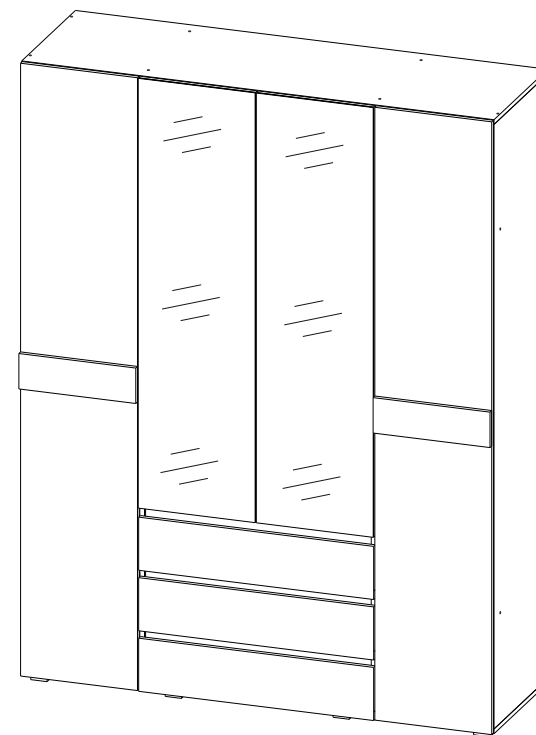


Дата выпуска – 2023 год.
Срок службы – 5 лет
Гарантийный срок
эксплуатации – 24 месяца.
Произведено в России



МС «Мечта NEW»

*Шкаф 4х ств
с ящиками*



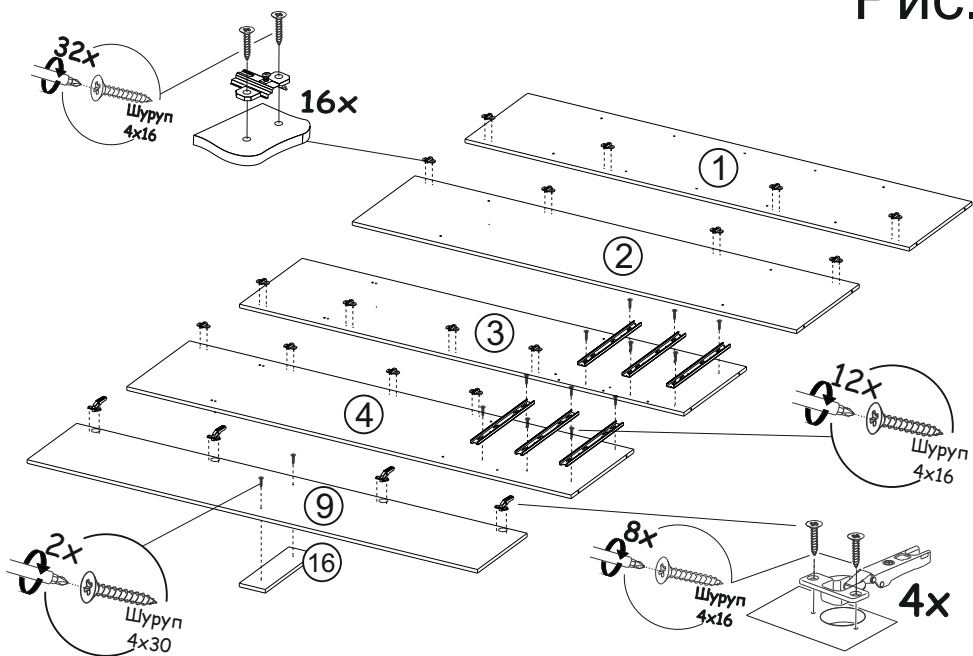
(ШxВxГ)

1600x2100x520

Инструкция по сборке изделия,
правила эксплуатации, гарантийный талон

Рис. 1

Спецификация на панели и профили									
Поз.	Наименование	Кол-во	Длина	Ширина	Поз.	Наименование	Кол-во	Длина	Ширина
1	Бок левый	1	2048	500	13	Бок ящика правый	3	450	100
2	Бок правый	1	2048	500	14	Фасад ящика	3	796	180
3	Перегородка левая	1	2048	500	15	Планка	3	768	60
4	Перегородка правая	1	2048	500	16	Накладка	2	396	120
5	Крышка/Дно	2	1600	500	17	Задняя стенка ЛДВП	2	2076	405
6	Вязка	2	768	500	18	Задняя стенка ЛДВП	2	2076	390
7	Вязка	4	384	500	19	Зеркало (ЕВРОКРОМКА)	2	1456	396
8	Полка	3	382	500	20	Дно ящика ЛДВП	3	453	739
9	Фасад	2	2076	396	21	Брус соединительный	1	2046	
10	Фасад с зеркалом	2	1456	396	22	Труба 25мм	1	379	
11	Вязка ящика	3	711	100	23	Труба 25мм	1	765	
12	Бок ящика левый	3	450	100					



Наименование материала	Ед. изм.	Расчетное количество
Гвоздь	шт	150
Евровинт 6x50	шт	52
Заглушка евровинта	шт	38
Заглушка эксцентрика	шт	12
Ключ для евровинта	шт	1
Направляющие ПВХ 450 мм	компл	3
Опора ОСК-20К	шт	8
Петля накладная 90	шт	16
Полкодержатель	шт	12
Стяжка эксцентриковая	компл	12
Толкатель нажимной	шт	4
Фланец 25 мм	шт	4
Шуруп 4x16	шт	110
Шуруп 4x25	шт	32
Шуруп 4x30	шт	4

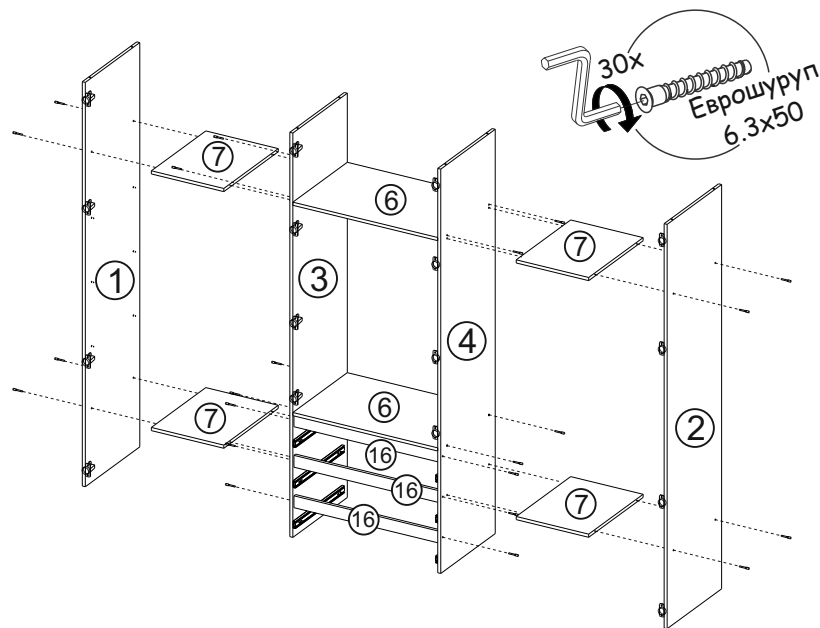


Рис. 2



Рис. 3

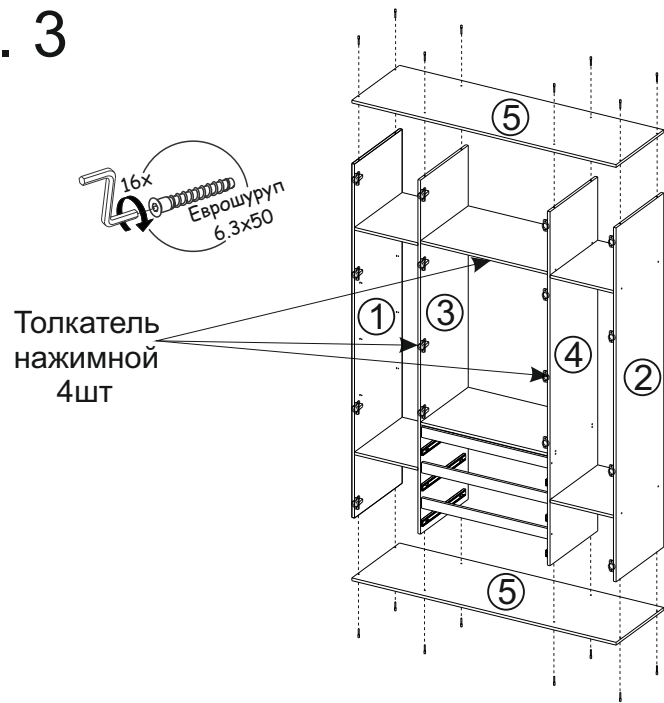
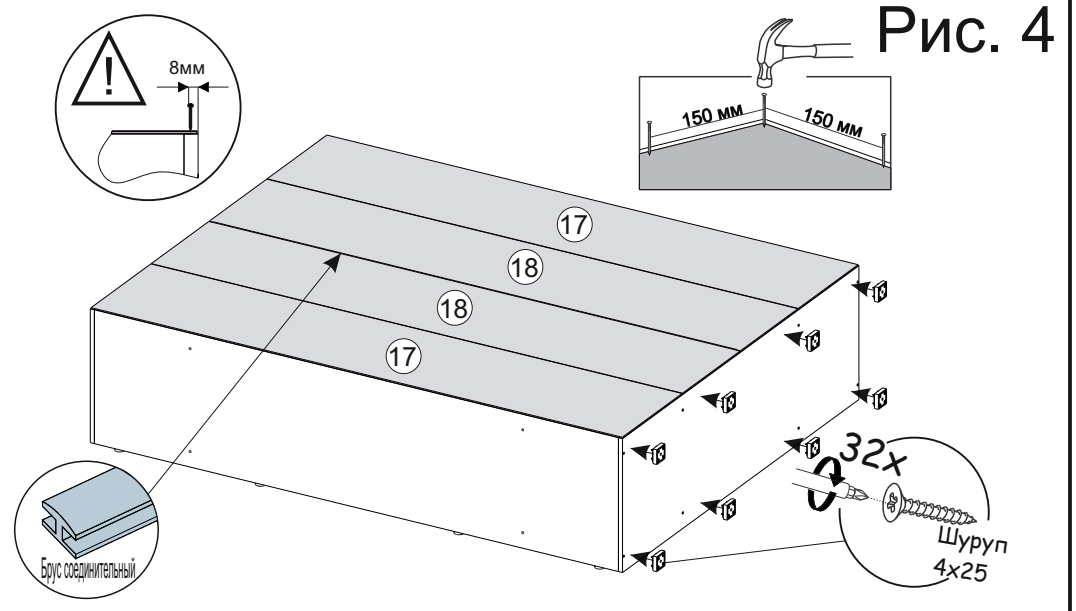
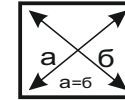


Рис. 4

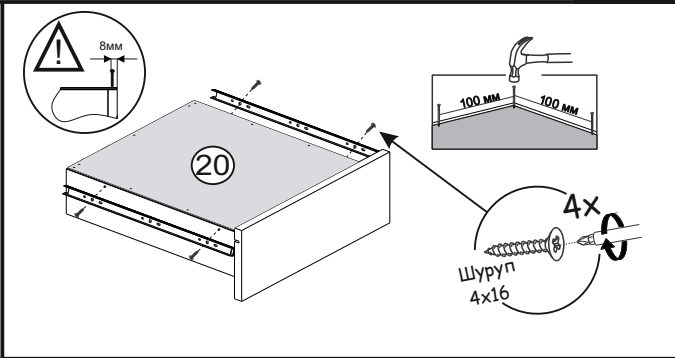
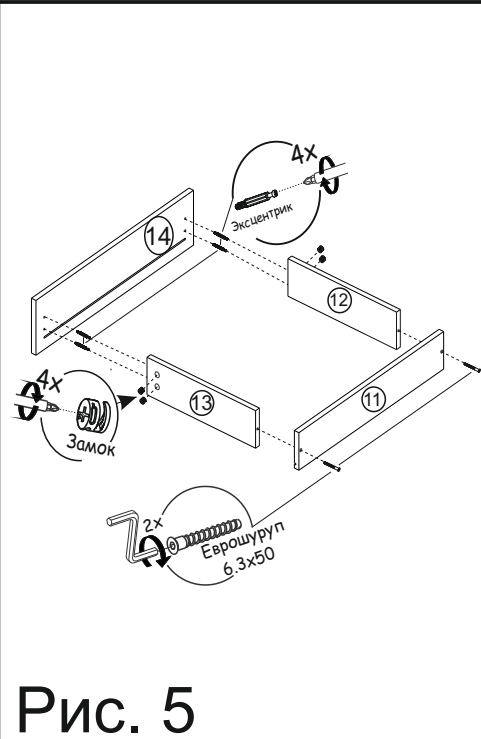


ВАЖНО!!!



Замерьте диагонали собранного каркаса. Они должны быть равными (+1,2мм). Только после этого можете закрепить заднюю стенку ЛДВП при помощи гвоздей!

Рис. 5



ВАЖНО!!!



Замерьте диагонали собранного каркаса. Они должны быть равными (+1,2мм). Только после этого можете закрепить заднюю стенку ЛДВП при помощи гвоздей!

Монтаж, демонтаж шариковых направляющих

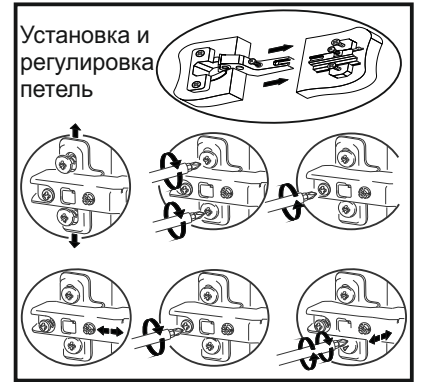
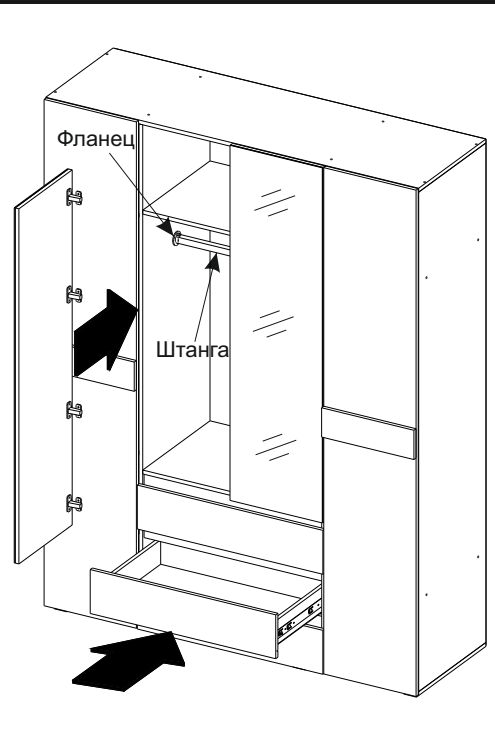
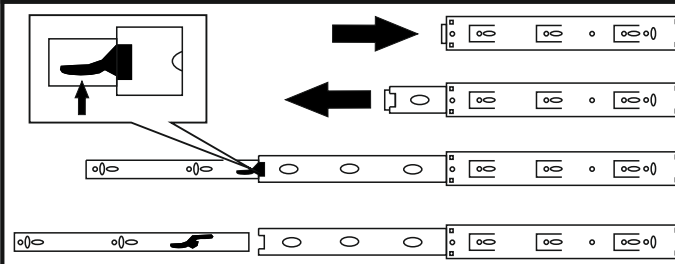


Рис. 6