

8



14



2



12



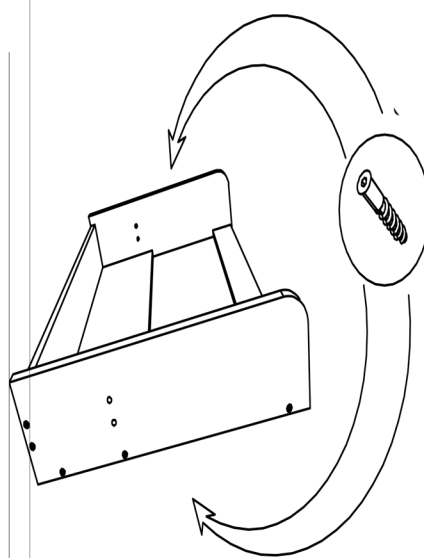
1



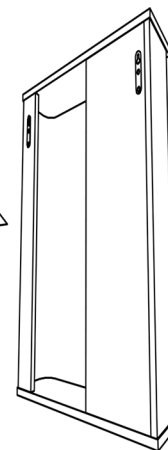
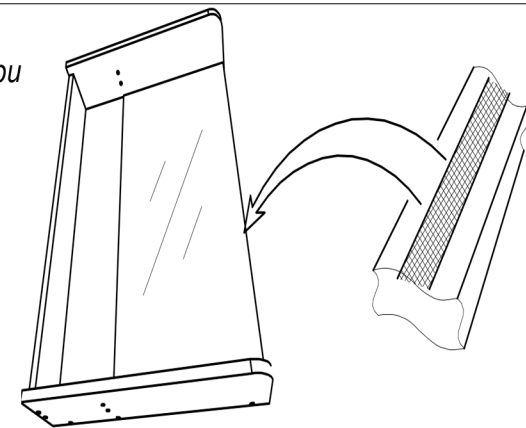
1



14



Выравнивание деталей при
слабленных евровинтах



ВАЖНО!

В процессе эксплуатации поверхность необходимо оберегать от прямого воздействия влаги, т.к. большие колебания влажности и температуры, близкое расположение источников тепла вызывают ускоренное старение пленочного покрытия.

Ни в коем случае не допускайте воздействия на мебельные изделия агрессивных жидкостей (кислот, щелочей, растворителей, ацетона и т.д.)

При попадании влаги на поверхность необходимо протереть её сухой мягкой тканью.

Чистить изделия следует мягкой влажной тканью с использованием нейтральных мыльных растворов.

