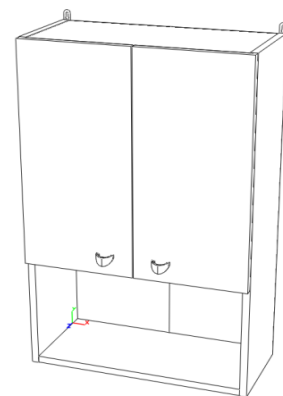
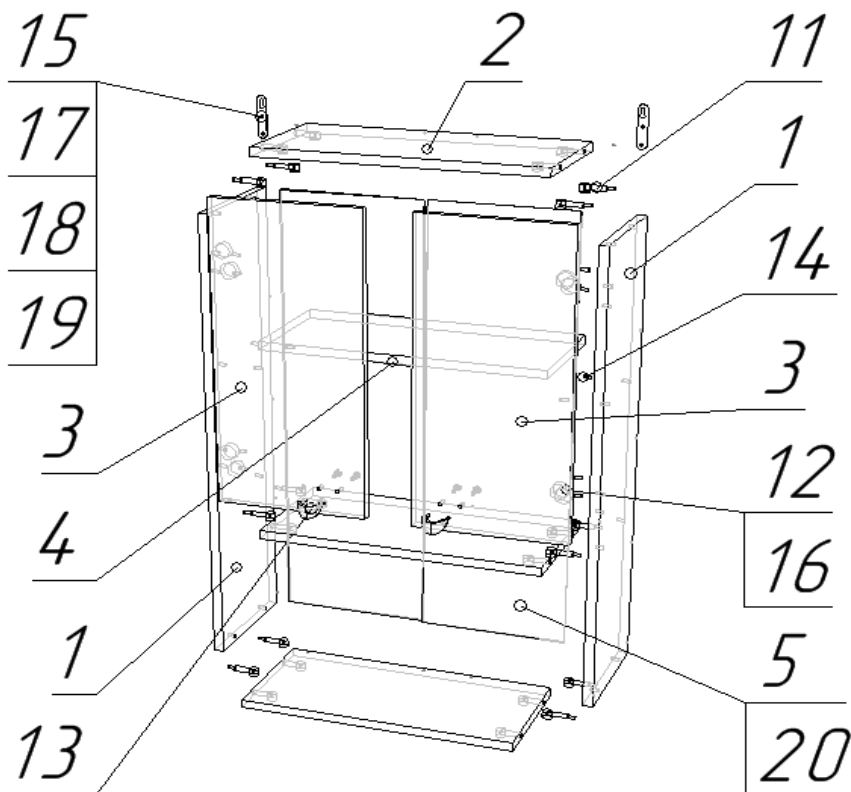


# Схема сборки

В.Вр.Ш-5004 Шкаф Вега 5004, 500\*240\*800

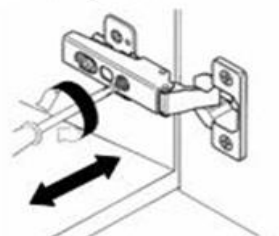


№	Наименование	кол-во	длина	ширина	толщина
1	бок лев/прав	2	800	220	16
2	полка	3	468	220	16
3	дверь	2	532	248	16
4	полка вкладная	1	466	210	16
5	задняя стенка ХДФ	2	796	248	4
11	минификс (болт, корпус, заглушка)	12			
12	петля 4х шарнирная	4			
13	ручка	2			
14	полкодержатель	4			
15	подвеска	2			
16	саморез 3,5*16	8			
17	саморез 3,5*30	4			
18	саморез 3,5*51	2			
19	дюбель под саморез	2			
20	гвозди	22			

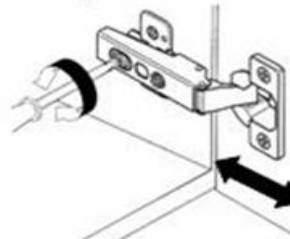
Регулировка фасада по высоте



Регулировка фасада по ширине



Регулировка фасада по глубине



Предприятие оставляет за собой право вносить изменения в конструкцию без снижения качества изделия, без внесения изменения в данную схему сборки и без уведомления покупателя.