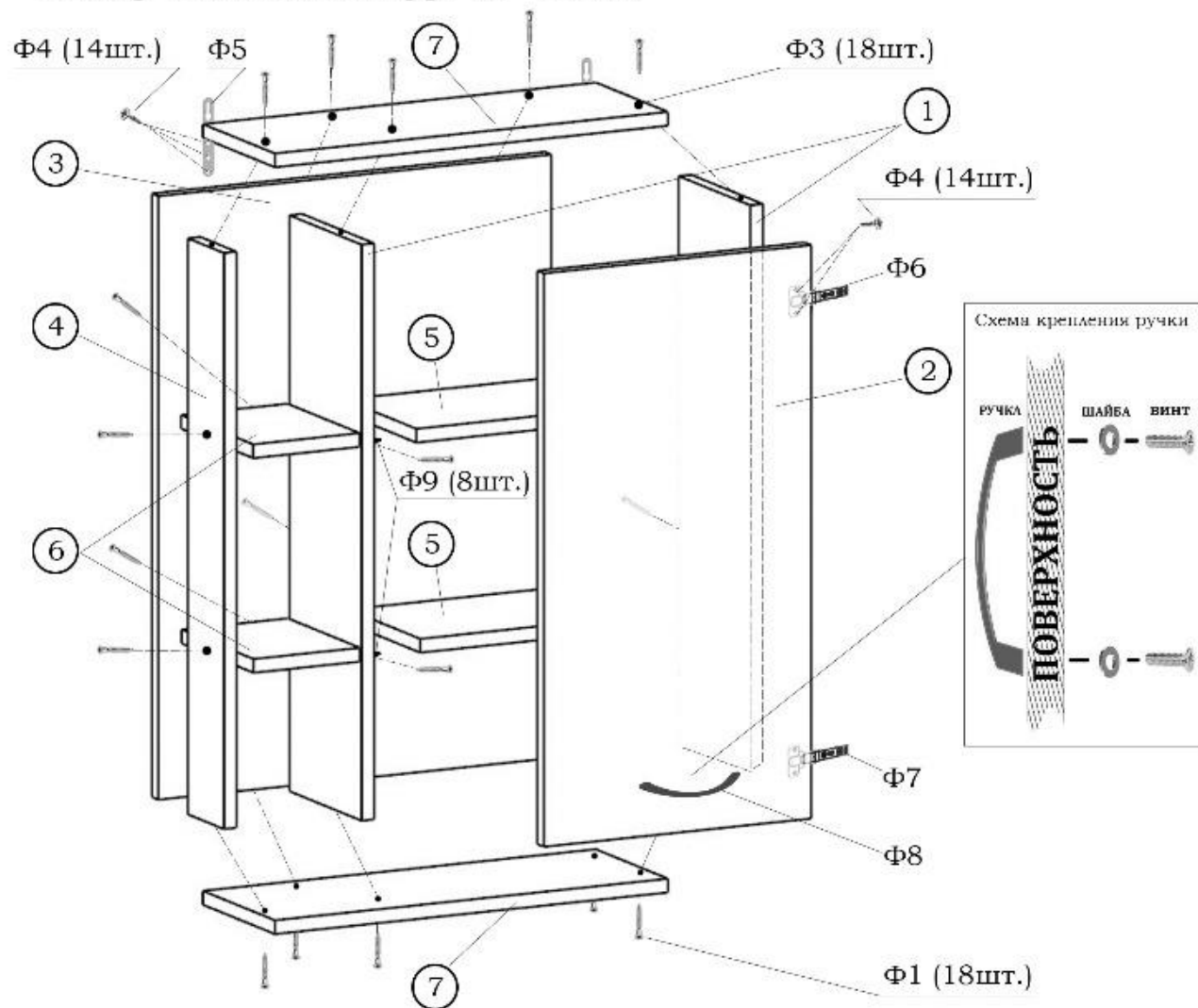


СХЕМА СБОРКИ

Шкаф навесной «Амур» 50*70 см.



Фурнитура				
	Внешний вид	Номенклатура	Кол-во	Ед. изм.
Φ1		Евровинт	18	шт
Φ2		Евроключ	1	шт
Φ3		Заглушка для евровинта	18	шт
Φ4		Шуруп 4*16	14	шт
Φ5		Навес	1	компл.
Φ6		Петля накладная	1	шт
Φ7		Петля накладная с доводчиком	1	шт
Φ8		Ручка-скоба 96 мм "Бабочка"	1	шт
Φ9		Полкодержатель мет.	8	шт

№	Детали	Размер, мм	Кол-во
1	Боковина	668*180	2 шт
2	Дверь	665*340	1 шт
3	Задняя стенка	668*500	1 шт
4	Перегородка	668*90	1 шт
5	Полка внутренняя	300*180	2 шт
6	Полка наружная	152*180	2 шт
7	Фасадная полка	500*200	2 шт

Качество мебели зависит от качества сборки. Рекомендуем доверять сборку специалистам.

Перед сборкой внимательно ознакомьтесь с данной инструкцией. Проверьте комплектность фурнитуры и разберите её по назначению. Сборку проводите на ровной поверхности. Необходимо предохранять поверхность изделия от механических повреждений. Допускается протирать поверхность сухой или влажной салфеткой без применения химических веществ. Предприятие-изготовитель оставляет за собой право на внесение изменений в конструкторско-техническую документацию, усовершенствование конструкции изделия и замену фурнитуры на аналогичную.