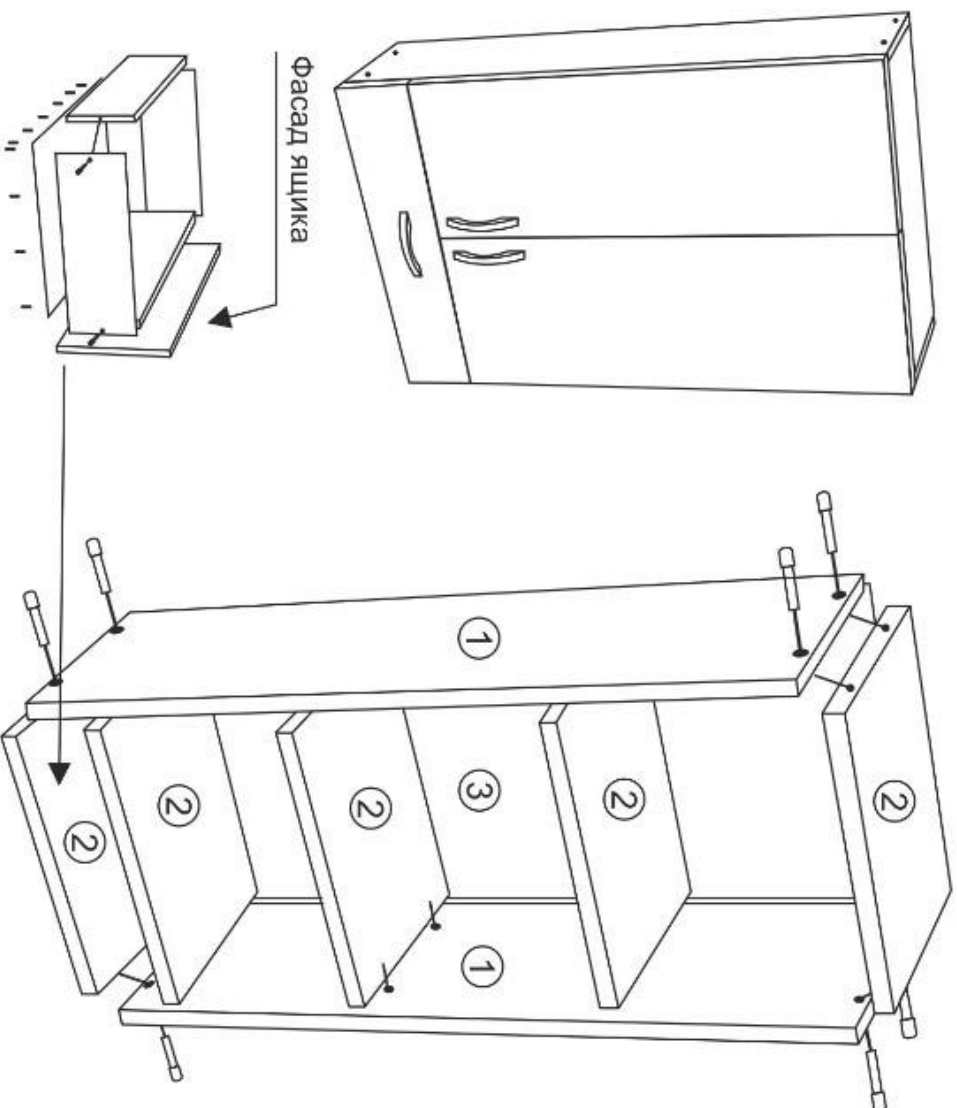
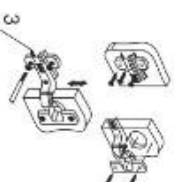


# СХЕМА СБОРКИ

Подвесной шкаф - ПШ 60x90, 1 ящик



Регулировка створки по глубине



Регулировка створки по высоте



Регулировка створки по ширине

Фурнитура		Кол-во	сл. язм.
Изображение	Наименование		
	Шруц 4*16	30	шт.
	Гвоздь	35	шт.
	Навес	1	компл.
	Петли накладная	2	шт.
	Петли накладная с доводчиком	2	шт.
	Ручка	3	шт.
	Еврокнопч	1	шт.
	Еврошпунн 6*50	12	шт.
	Шкант	12	шт.
	Заглушка для евровинта	12	шт.
	Направляющие роликовые 200	1	компл.
	Шайба мебельная	6	шт.
	Винт 4*40	2	шт.

Деталировка изделия			
№	Наименование	Размер	Кол-во
1	Бокovina	900	220
2	Вязка	568	210
3	Стелка задняя	897	580
4	Фасад	748	297
5	Дно ящика	540	200
6	Фасад ящика	597	150
7	Зад. шилка	510	100
8	Бок ящика	200	100

**Качество мебели зависит от качества сборки. Рекомендуем доверять сборку специалистам.**

Перед сборкой внимательно ознакомьтесь с данной инструкцией. Проверьте комплектность фурнитуры и разберите её по назначению. Сборку проводите на ровной поверхности. Необходимо предохранять поверхность изделия от механических повреждений. Допускается протирать поверхность сухой или влажной салфеткой без применения химических веществ. Предприниматель оставляет за собой право на внесение изменений в конструкторско-техническую документацию, усовершенствование конструкции изделия и замену фурнитуры на аналогичную.