

Комплектация фурнитурой «Стиль» 2м.

| Вид | Наименование: | Кол-во |
|--|-----------------------------------|--------|
|  | Гвоздь 1*16 | 146шт |
|  | Евровинт 7*50 | 62шт |
|  | Заглушка для еврвинта | 62шт |
|  | Заглушка для эксцентрика | 2шт |
|  | Клипса для ножки пластмассовой | 6шт |
|  | Ключ для еврвинта | 1шт |
|  | Навес (планка) | 6шт |
|  | Нап.рол. Ds03 400 Boyard-обычные | 1комп. |
|  | Ножка пластмассовая 100...125мм | 12шт |
|  | Петля накладная 90* | 20шт |
|  | Полкодержатель | 20шт |
|  | Стяжка(межсекционная D5 мм) | 8шт |
|  | Стяжка эксцентриковая 1-я (D5 мм) | 2шт |
|  | Шуруп 3,5*16 | 160шт |
|  | Шуруп 3,5*25 | 20шт |

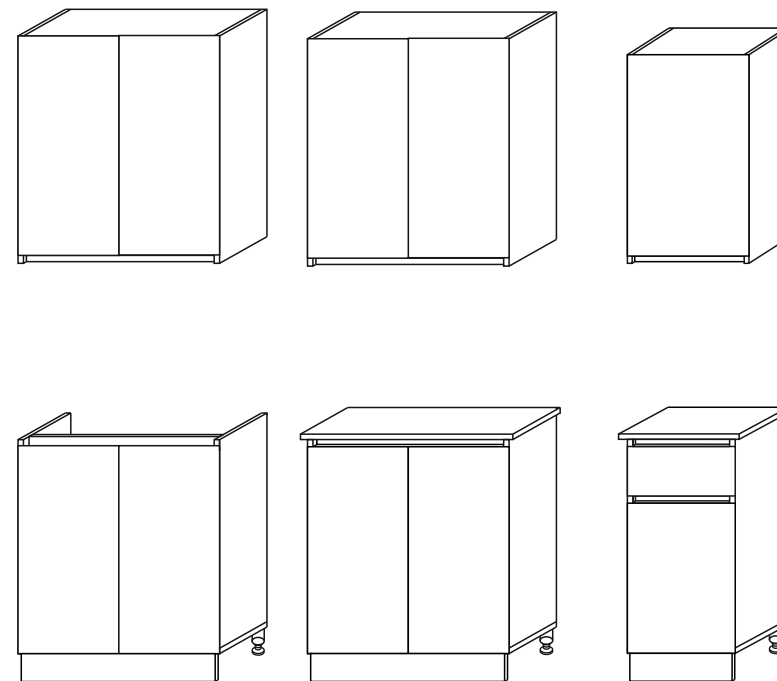
Инструкция по эксплуатации.

Мебель рекомендуется эксплуатировать в проветриваемых помещениях с температурой воздуха не ниже +10 градусов и относительной влажности от 45 до 70 %. Мебель, перевозимая в условиях минусовой температуры, при установке в помещении следует немедленно протереть чистой, сухой, мягкой тканью во избежание белых пятен на поверхности. При чистке нельзя применять эфир, ацетон, бензин, и другие растворители. Лицевую фурнитуру следует чистить мягкими тканями с применением хозяйственного мыла, после чего вытирать насухо. Не использовать для чистки наждачку, соду и другие средства, содержащие абразивные материалы. По дефектам появившимся из-за несоблюдения покупателем правил сборки, эксплуатации и ухода за мебелью, претензии не принимаются.

Уважаемые покупатели!
Идеального качества сборки можно добиться только путем привлечения
ПРОФЕССИОНАЛЬНОГО СБОРЩИКА мебели!!!



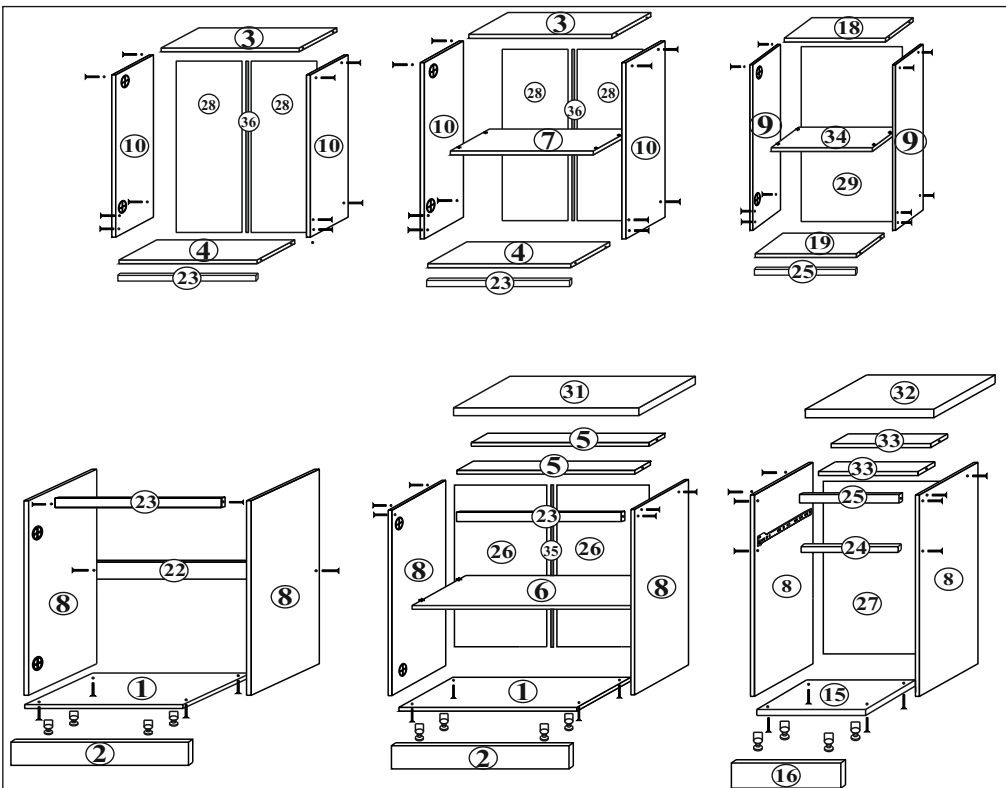
МЕБЕЛЬНАЯ ФАБРИКА
«АЛЬБИНА»



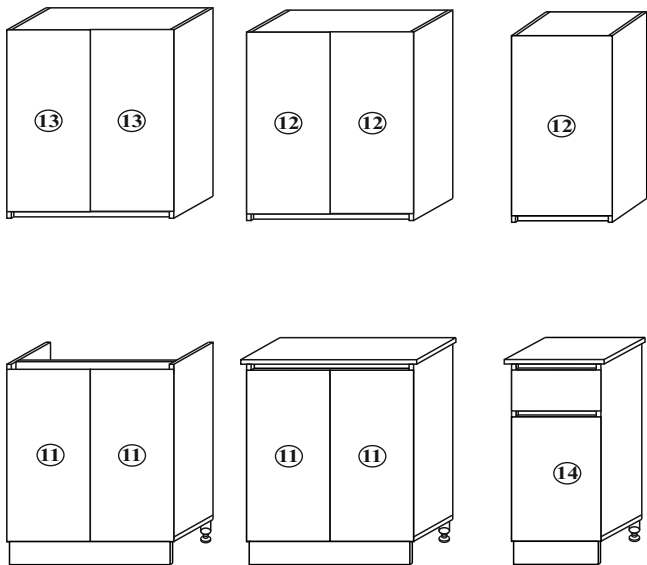
Кухонный гарнитур 2м.

«СТИЛЬ» 2м.

Все замечания и пожелания присылайте по адресу:
E-mail: adilya-iskandarovna@yandex.ru



«Стиль» 2м.



Порядок сборки:

Перед началом сборки необходимо ознакомиться с инструкцией и подготовить инструменты: отвертки (1 плоскую и 2 крестовых, молоток). Сборку следует производить на ровной, горизонтальной, чистой и твердой поверхности, застеленной тканью или упаковочной тарой. Сборку начинайте с каркаса. Проверьте перпендикулярность и параллельность щитов каркаса и зафиксируйте с помощью задней стенки из ДВП, как указано на рисунке, не нарушая диагонали. Помните, что от этого зависит правильность работы створок и выдвижных ящиков. В отверстия установите внутреннюю фурнитуру полкодержатели, направляющие для ящиков. Наконечники прибивайте после сборки стола. Закрепите на стене навесные шкафы. Установите на шкаф над плитой кронштейн хлебницы. На напольных столах закрепить столешницу, отступив от боковой стенки 50мм. Столешница крепится с помощью шурупов 4*30, через планки (дет.№ 1) После сборки рекомендуется выставить и отрегулировать корпус. Для позиционирования модуля с соседними модулями используйте межсекционную стяжку. Предварительно просверлите отверстия сверлом с диаметром 6мм.

Внимание! Накладной мойкой изделие комплектуется клиентом самостоятельно!!!

Внимание! Для предотвращения образования сколов в процессе самостоятельной сверловки отверстий необходимо использовать сверло по дереву, а так же подкладывать со стороны выхода сверла кусок ДСП. Навесите фасады. С помощью петель отрегулируйте положение створок относительно корпуса изделия. Если нижняя часть створки отстает, нужно ослабить винт 1 и сдвинуть створку, а затем затянуть винт 1. Если створка наклонена вниз, нужно ослабить винт 1 и выправить наклон створки винтом 2, а затем затянуть винт 1.

По высоте створки можно регулировать с помощью шурупов 3.

Схема сборки Ящика

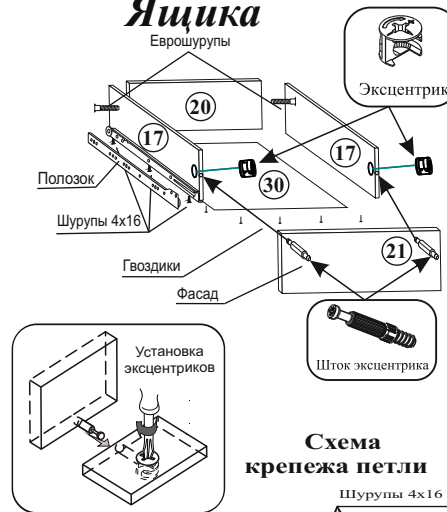
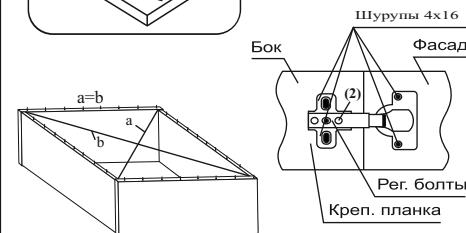


Схема крепежа петли



| № | Наименование: | Размер: | Кол-во |
|----|-----------------|---------|--------|
| 1 | Дно | 800*450 | 2 |
| 2 | Цоколь | 800*100 | 2 |
| 3 | Крыша | 768*280 | 2 |
| 4 | Дно | 768*280 | 2 |
| 5 | Мон. Пл. | 768*64 | 2 |
| 6 | Полка | 766*410 | 1 |
| 7 | Полка | 766*240 | 1 |
| 8 | Бок | 704*450 | 6 |
| 9 | Бок | 700*280 | 2 |
| 10 | Бок | 700*280 | 4 |
| 11 | Дверь | 687*397 | 4 |
| 12 | Дверь | 667*397 | 3 |
| 13 | Дверь | 667*397 | 2 |
| 14 | Дверь | 507*397 | 1 |
| 15 | Дно | 400*450 | 1 |
| 16 | Цоколь | 400*100 | 1 |
| 17 | Ящик Б | 400*90 | 2 |
| 18 | Крыша | 368*280 | 1 |
| 19 | Дно | 368*280 | 1 |
| 20 | Ящик П | 310*90 | 1 |
| 21 | Ящик Ф | 147*397 | 1 |
| 22 | Планка | 100*768 | 1 |
| 23 | Планка | 768*50 | 4 |
| 24 | Планка | 368*60 | 1 |
| 25 | Планка | 368*50 | 2 |
| 26 | Зад. Ст. | 718*796 | 1 |
| 27 | Зад. Ст. | 718*396 | 1 |
| 28 | Зад. Ст. | 646*796 | 2 |
| 29 | Зад Ст. | 646*396 | 1 |
| 30 | Ящик Д | 338*403 | 1 |
| 31 | Столешница | 801*600 | 1 |
| 32 | Столешница | 401*600 | 1 |
| 33 | Мон.Пл. | 368*64 | 2 |
| 34 | Полка | 366*240 | 1 |
| 35 | Соединитель ДВП | 688 | 1 |
| 36 | Соединитель ДВП | 614 | 2 |

Производитель оставляет за собой право вносить конструктивные изменения, улучшающие эксплуатационные свойства изделия, без извещения потребителя.