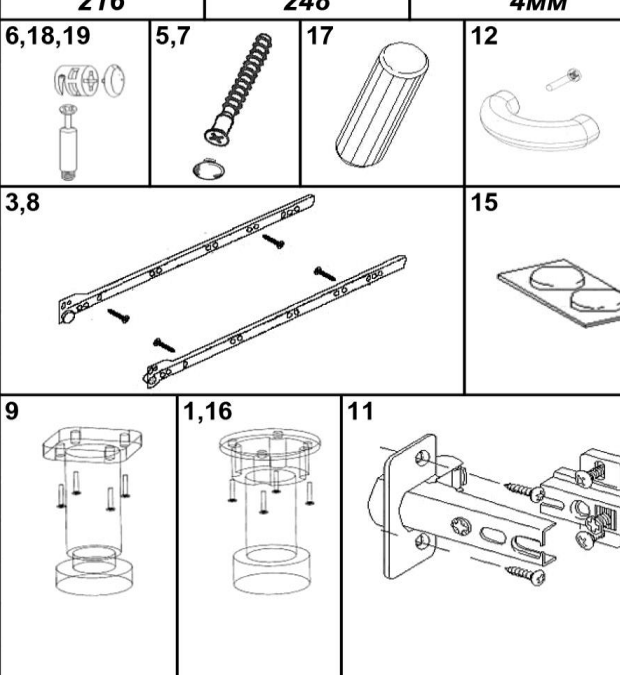
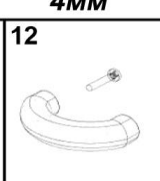
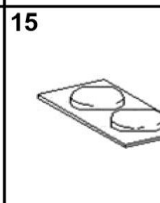
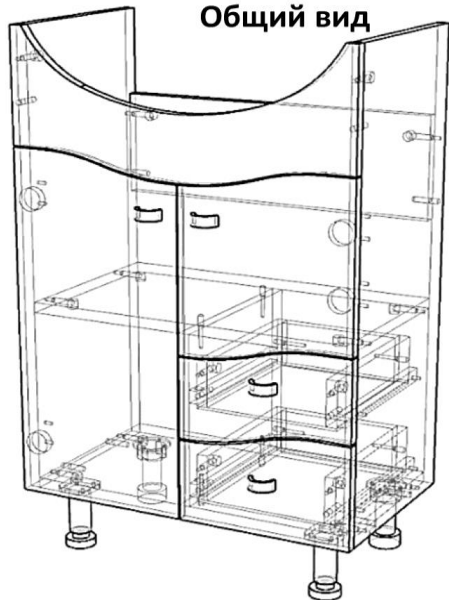


МЕБЕЛЬ ДЛЯ ВАННЫХ КОМНАТ "ТУРА"

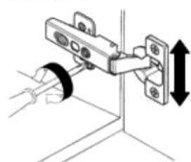
Схема сборки. ТУМБА 532x300x820мм, под раковину Элегия-55

№	Наименование	Кол-во	Длина	Ширина	Толщина
1	Боковина ЛЕВАЯ	1	720	284	16мм
2	Боковина ПРАВАЯ	1	720	284	16мм
3	Полка	1	500	284	16мм
4	Низ	1	500	284	16мм
5	Планка	1	500	160	16мм
6	Перегородка ВЕРТИКАЛЬНАЯ	1	268	284	16мм
7	Боковина ящика	4	250	70	16мм
8	Задняя панель ящика	2	186	70	16мм
9	Дверь	1	540	264	16мм
10	Фасад МДФ под раковину	1	532	211	16мм
11	Дверь	1	285	264	16мм
12	Фасад ящика МДФ	1	264	158	16мм
13	Фасад ящика МДФ	1	264	158	16мм
14	Дно ящика	2	216	248	4мм
ФУРНИТУРА			6,18,19	5,7	17
1	База под саморезы, цвет черный	2			
2	Винт М4х20	8			
3	Евровинт 6,3х11 (для направляющих)	8			
4	Евровинт 6,3х13 (для петли)	8			
5,7	Заглушка для конфирмата/Конфирмат	8			
6,18,19	Заглушка к эксцентрику/Шток эксцентрика/Эксцентрик	16			
8	Направляющие роликовые DS L250, DS01W.1/250	2			
9	Опора N0010-100 (N304CP/CP.1) хром	2			
11	Петля накладная D26, с ответной планкой	4			
12	Ручка-скоба S-2010-32 (RS001CP.4/32) Хром	4			
13	Саморез 3,5х16 цинк	32			
14	Саморез 3,5х19 черный	8			
15	Смягчитель удара самоклеющийся	6			
16	Трубка 100 мм и винт, цвет черный	2			
17	Шкант 8х35				

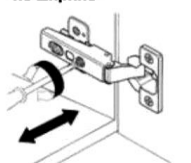
Общий вид



Регулировка фасада по высоте



Регулировка фасада по ширине



Регулировка фасада по глубине

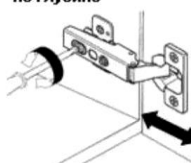
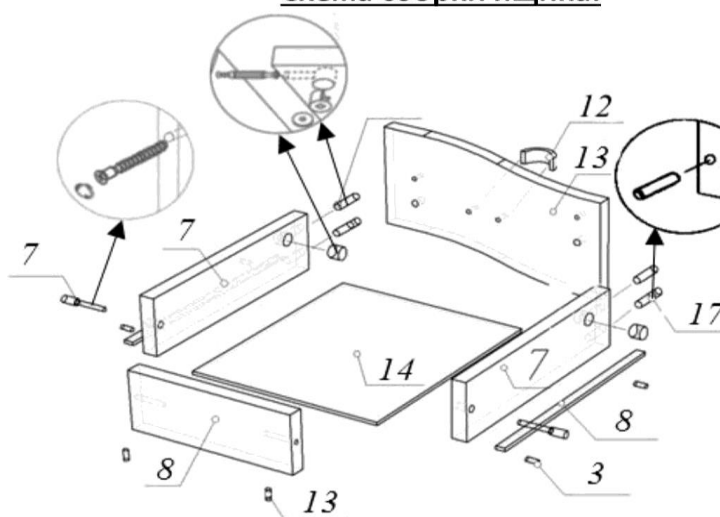
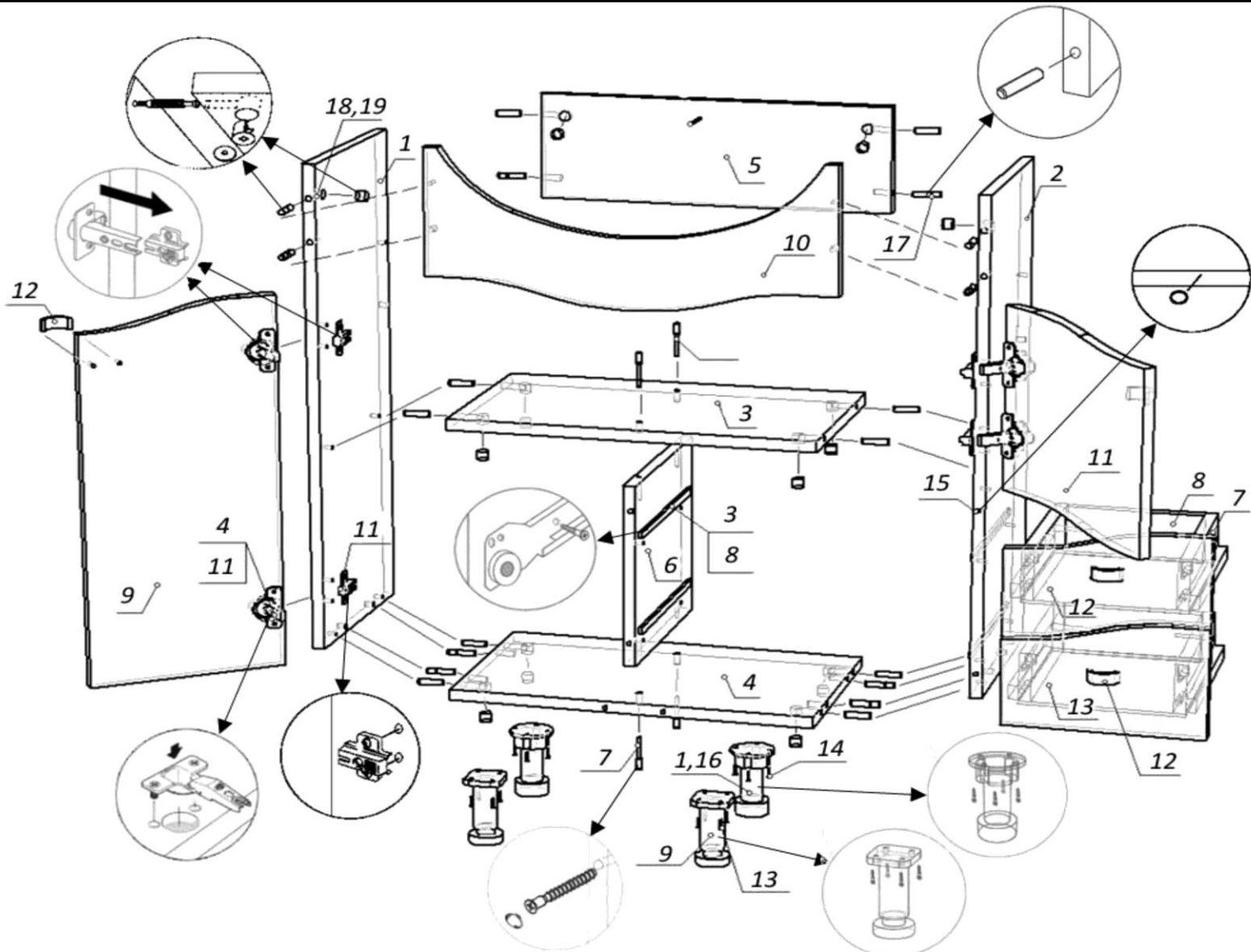


Схема сборки ящика:





1. Сборку производить на твердой, ровной поверхности во избежание механических повреждений.
2. В боковины (поз.1,2) вкрутить болты эксцентриковых стяжек (поз.18) и установить шканты (поз.17).
3. Прикрутить ответные планки петель (поз.11) к боковинам (поз.1,2) винтами, идущими в комплекте.
4. Прикрутить направляющие (поз.8) к боковине (поз.2) и перегородке (поз.6) болтами, для крепления направляющих (поз.3).
5. В детали (поз.3,4) и соединительной планке (поз.5), в отверстия диаметром 15мм, установить эксцентрики стяжек (поз.19), также в торцевые отверстия диаметром 8мм, вбить шканты (поз.17).
6. Совместить отверстия на торцах деталей, планки (поз.3,4,5) с вкрученными болтами на боковинах (поз.1,2), затянуть эксцентриковые стяжки (поз.19).
7. Совместить отверстия на перегородке (поз.6) с отверстиями на деталях (поз.3,4), вкрутить конфирматы (поз.7).
8. В декоративную накладку МДФ (поз.10) вкрутить болты эксцентриковых стяжек (поз.18).
9. Совместить отверстия на накладке МДФ (поз.10) с вкрученными болтами, шкантами на боковинах (поз.1,2), затянуть эксцентриковые стяжки (поз.19).
10. На фасадах (поз.9,11) с внутренней стороны установить петли (поз.11) на саморезы (поз.13).
11. В боковины ящика (поз.7) вкрутить болты эксцентриковых стяжек (поз.18) и установить шканты (поз.17).
12. В фасад ящика МДФ (поз.12,13) вкрутить болты эксцентриковых стяжек (поз.18).
13. Совместить отверстия на торцах боковин ящика (поз.7) с отверстиями на фасаде ящика МДФ (поз.12,13) и задней стенке ящика (поз.8), затянуть эксцентриковые стяжки (поз.19) и вкрутить конфирматы (поз.7).
14. С нижней стороны ящика установить дно ХДФ (поз.14), прикрутить саморезами (поз.13).
15. Прикрутить направляющие (поз.8) к боковинам ящика (поз.7) на саморезы (поз.13).
16. Навесить двери (поз.9,11), совместив петли с ответными планками (поз.11) на боковинах (поз.1,2).
17. Прикрутить ручки (поз.12) винтами 4x20мм. ВАЖНО! Во избежание повреждения пленки перед установкой ручки на фасад необходимо просверлить, либо проколоть острым инструментом отверстия диаметром 5 мм.
18. Прикрутить к низу (поз.4) опоры (поз.1,16) на саморезы (поз.14) и опоры (поз.9) на саморезы (поз.13).
19. Поставить тумбу на опоры, установить ящики, совместив полозья направляющих (поз.8).
20. Отрегулировать положение дверей регулировочными винтами.
21. Наклеить амортизатор силиконовый (поз.15).
22. Собранную тумбу необходимо зафиксировать к стене. Выбор способа крепления к стене выбирает заказчик в зависимости от характеристики стен.
23. Производитель оставляет за собой право вносить изменения и дополнения в конструкцию изделия улучшающих его качество.