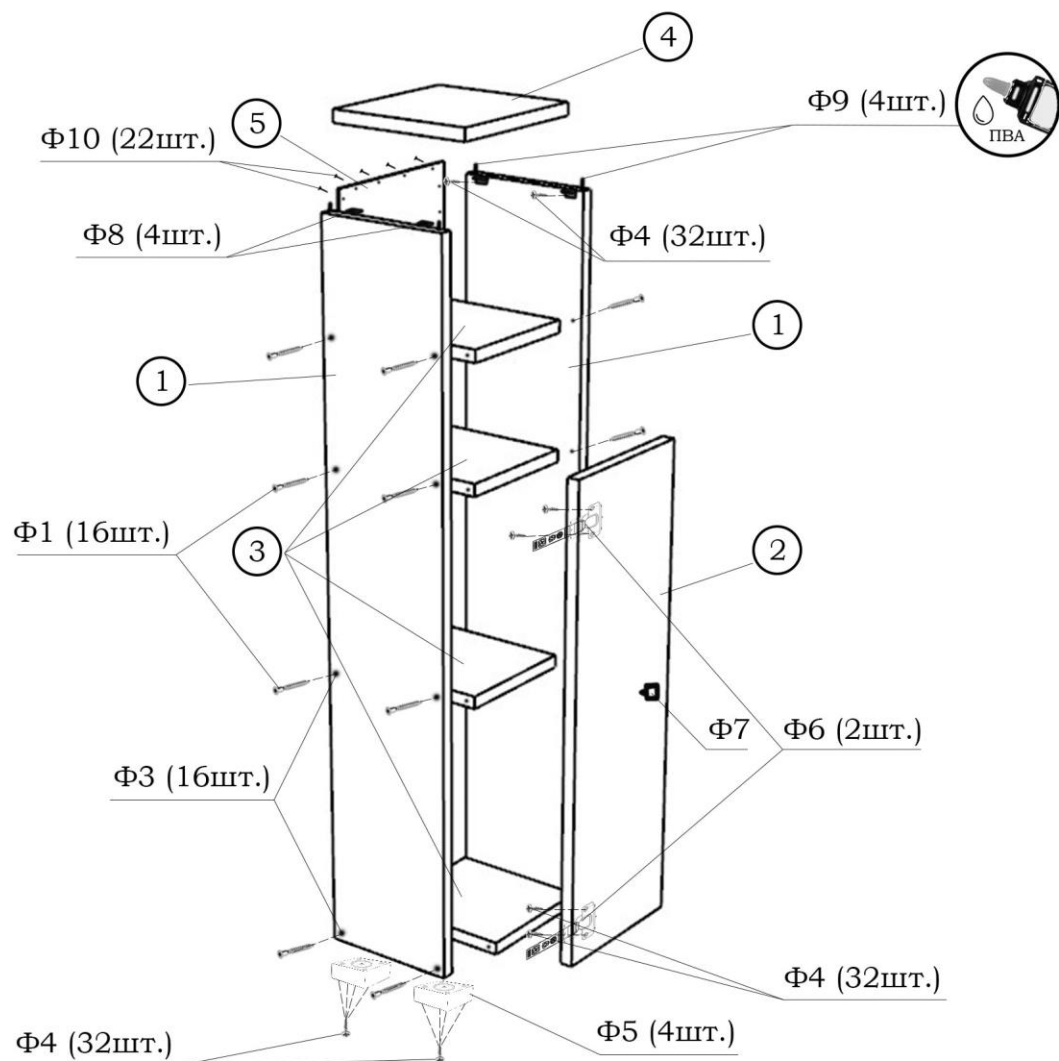


СХЕМА СБОРКИ

Тумба "Кварта" 20 (2 открытых секции)



Фурнитура				
	Внешний вид	Номенклатура	Кол-во	Ед. изм.
Ф1		Евровинт	16	шт
Ф2		Евроключ	1	шт
Ф3		Заглушка для евровинта	16	шт
Ф4		Шуруп 4*16	32	шт
Ф5		Опора №6	4	шт
Ф6		Петля накладная с доводчиком	2	шт
Ф7		Ручка	1	шт
Ф8		Уголок пластиковый	4	шт
Ф9		Шкант буковый	4	шт
Ф10		Гвоздь	22	шт

№	Детали	Размер, мм	Кол-во
1	Боковина	914*174	2 шт
2	Дверь	615*197	1 шт
3	Вязка	168*174	4 шт
4	Крышка	200*190	1 шт
5	Задняя стенка	927*197	1 шт

Качество мебели зависит от качества сборки. Рекомендуем доверять сборку специалистам.

Перед сборкой внимательно ознакомьтесь с данной инструкцией. Проверьте комплектность фурнитуры и разберите её по назначению. Сборку проводите на ровной поверхности. Необходимо предохранять поверхность изделия от механических повреждений. Допускается протирать поверхность сухой или влажной салфеткой без применения химических веществ. Предприятие-изготовитель оставляет за собой право на внесение изменений в конструкторско-техническую документацию, усовершенствование конструкции изделия и замену фурнитуры на аналогичную.