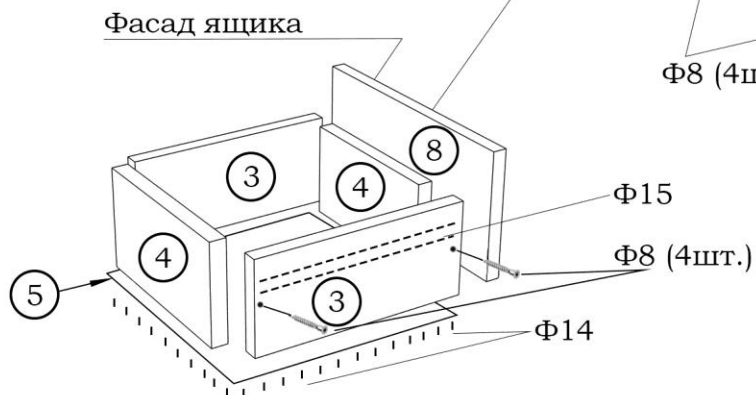
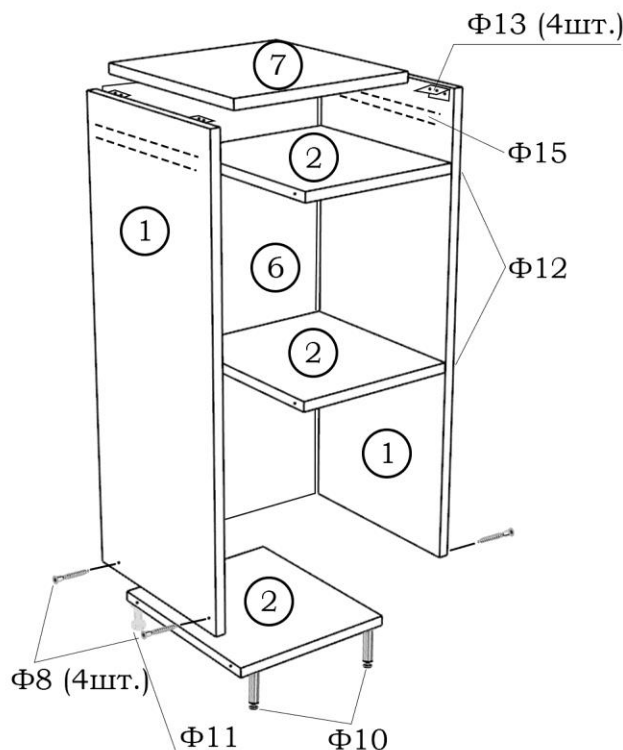
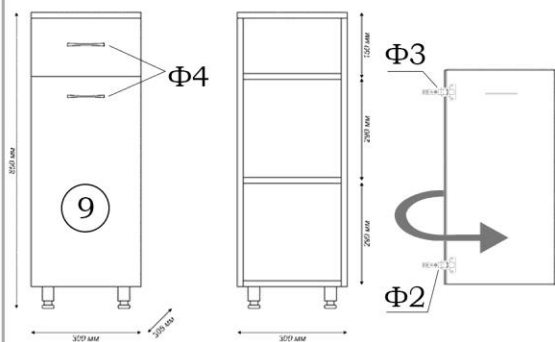


СХЕМА СБОРКИ

Тумба напольная "ТН 30", 1 ящик



Фурнитура				
	Внешний вид	Номенклатура	Кол-во	Ед. изм.
Ф1		Шуруп 4*16	48	шт
Ф2		Петля накладная с доводчиком	1	шт
Ф3		Петля накладная	1	шт
Ф4		Ручка-скоба 96 мм	2	шт
Ф5		Шайба мебельная	4	шт
Ф6		Винт 4*40	2	шт
Ф7		Евроключ	1	шт
Ф8		Евровинт	8	шт
Ф9		Заглушка	8	шт
Ф10		Опора регулируемая, хром	2	шт
Ф11		Опора белая	2	шт
Ф12	Шкант	8	шт	
Ф13		Уголок (для крепления столешницы)	4	шт
Ф14		Гвоздь	30	шт
Ф15		Направляющие роликовые	1	к-т

№	Детали	Размер, мм	Кол-во
1	Боковина	734*280	2 шт
2	Нижняя вязка	268*280	3 шт
3	Боковина ящика	250*100	2 шт
4	Задняя/передняя стенка ящика	210*100	2 шт
5	Дно ящика	250*240	1 шт
6	Задняя стенка	297*733	1 шт
7	Столешница	300*305	1 шт
8	Лицевая планка	297*150	1 шт
9	Дверь	297*580	1 шт

Качество мебели зависит от качества сборки. Рекомендуем доверять сборку специалистам.

Перед сборкой внимательно ознакомьтесь с данной инструкцией. Проверьте комплектность фурнитуры и разберите её по назначению. Сборку проводите на ровной поверхности. Необходимо предохранять поверхность изделия от механических повреждений. Допускается протирать поверхность сухой или влажной салфеткой без применения химических веществ. Предприятие-изготовитель оставляет за собой право на внесение изменений в конструкторско-техническую документацию, усовершенствование конструкции изделия и замену фурнитуры на аналогичную.