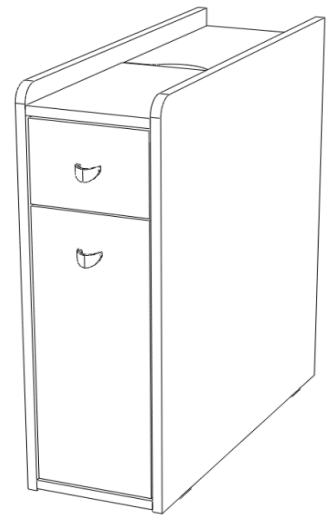
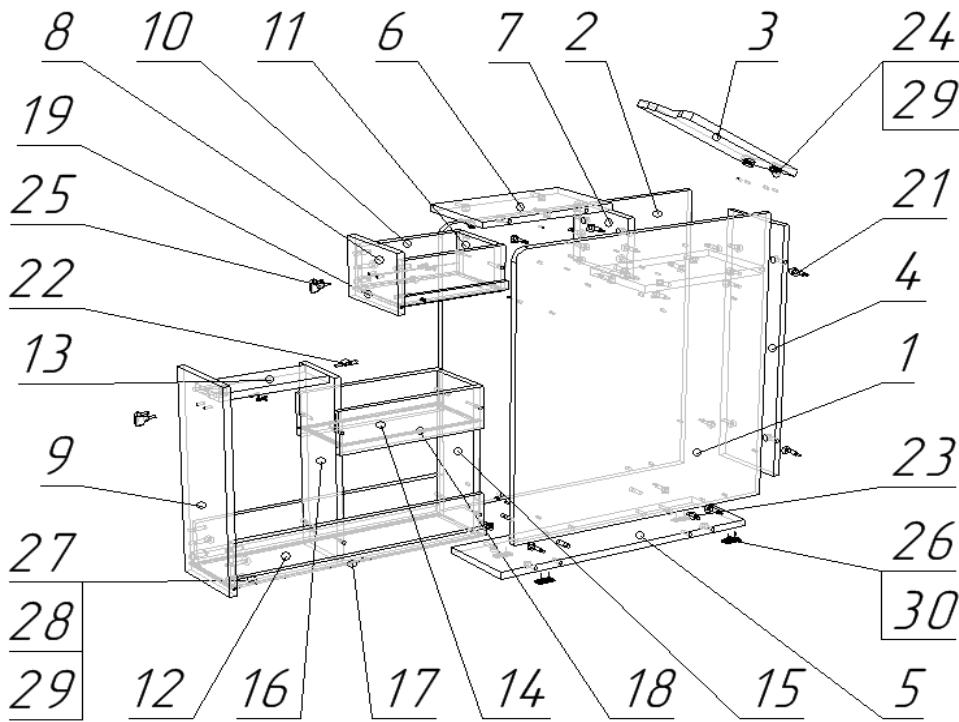


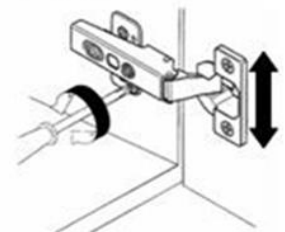
# Схема сборки

В.Вг.Тс-2302 Тумба напольная Вега, 230x660x700

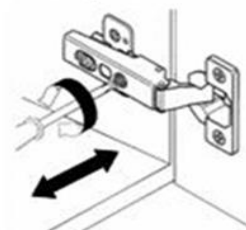


№	Наименование	кол-во	длина	ширина	толщина
1	бок	1	695	659	16
2	бок	1	695	659	16
3	верх	1	194	329	16
4	задний щит	1	628	198	16
5	низ	1	198	660	16
6	полка	2	198	324	16
7	перегородка	1	142	198	16
8	фасад ящика	1	192	140	16
9	фасад ящика	1	192	478	16
10	бок ящ	2	250	100	16
11	зад ящика	1	142	100	16
12	бок ящика	2	600	100	16
13	планка	1	250	100	16
14	бок ящика	2	350	100	16
15	зад ящика	1	142	356	16
16	зад ящика	1	430	142	16
17	дно ящика ХДФ	1	172	606	4
18	дно ящика ХДФ	1	156	332	4
19	дно ящика ХДФ	1	172	256	4
21	минификс (болт, корпус, заглушка)	25			
22	конфирмат (винт, заглушка)	11			
23	шкант	14			
24	петля 4x шарнирная	2			
25	ручка	2			
26	подпятник	4			
27	направляющие L600 / L250	2			
28	евровинт 6,3*11	10			
29	саморез 3,5*16	20			
30	гвозди	8			

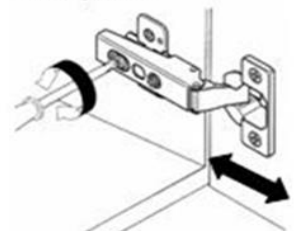
Регулировка фасада по высоте



Регулировка фасада по ширине



Регулировка фасада по глубине



Предприятие оставляет за собой право вносить изменения в конструкцию без снижения качества изделия, без внесения изменения в данную схему сборки и без уведомления покупателя.