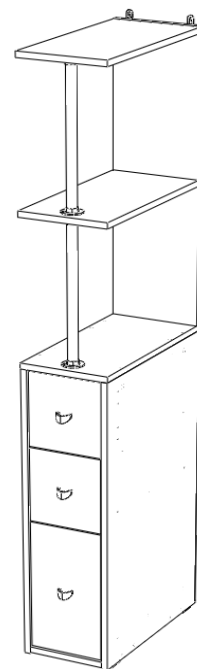
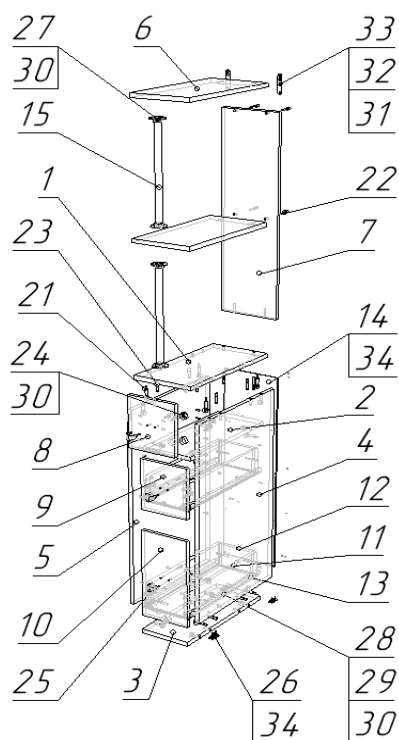


Схема сборки

В.Вг.Тс-2005 Тумба напольная Вега, 230x480x1610

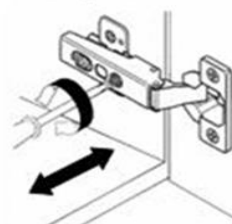


№	Наименование	кол-во	длина	ширина	толщина
1	верх	1	230	476	16
2	полка	1	196	457	16
3	низ	1	196	476	16
4	бок	1	797	476	16
5	бок	1	797	476	16
6	полка	2	230	460	16
7	задний щит	1	793	230	16
8	дверь	1	204	190	16
9	фасад ящика	1	204	190	16
10	фасад ящика	1	356	190	16
11	бок ящика	4	450	100	16
12	зад ящика	2	140	100	16
13	дно ящика ХДФ	2	170	456	4
14	зад.ст. ХДФ	1	807	226	4
15	Штанга круглая D25 мм	2	380		
21	минификс (болт, корпус, заглушка)	16			
22	конфирмат (винт, заглушка)	10			
23	шкант	16			
24	петля 4х шарнирная	2			
25	ручка	3			
26	подпятник	4			
27	держатель Ф25	4			
28	направляющие L450	2			
29	евровинт 6,3*11	12			
30	саморез 3,5*16	36			
31	саморез 3,5*51	2			
32	дюбель под саморез	2			
33	подвеска	2			
34	гвозди	24			

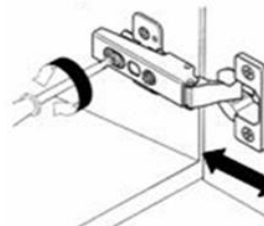
Регулировка фасада по высоте



Регулировка фасада по ширине



Регулировка фасада по глубине



Предприятие оставляет за собой право вносить изменения в конструкцию без снижения качества изделия, без внесения изменения в данную схему сборки и без уведомления покупателя.