

Схема сборки изделия
Прихожая Ямайка
ЯПЦС-1
2100*1100*350



| <i>№</i> | <i>Наименование</i> | <i>Размер</i> | <i>Кол-во</i> |
|----------|---------------------|---------------|---------------|
| 1 | Боковина | 434*350 | 2в шт. |
| 2 | Боковина | 262*150 | 1м шт. |
| 3 | Боковина | 204*255 | 1м+1в шт. |
| 4 | Боковина | 114*255 | 2м шт. |
| 5 | Боковина | 1168*150 | 1м шт. |
| 6 | Крышка | 1100*350 | 1в шт. |
| 7 | Крышка | 1100*260 | 1м шт. |
| 8 | Крышка | 935*255 | 1м шт. |
| 9 | Крышка | 500*255 | 1м шт. |
| 10 | Вязка | 482*150 | 1м шт. |
| 11 | Вязка | 150*130 | 3м шт. |
| 12 | Планка | 1634*100 | 1в шт. |
| 13 | Планка | 1414*100 | 3в шт. |
| 14 | Планка | 1100*100 | 1в шт. |
| 15 | Планка | 600*100 | 2в шт. |
| 16 | Цоколь | 1068*70 | 2в шт. |
| 17 | Щит | 935*440 | 1в шт. |
| 18 | Ящик | 80*234 | 2м шт. |
| 19 | Ящик | 80*442 | 1м шт. |
| 20 | Фасад | 140*496 | 1м шт. |
| 21 | Фасад | 1060*100 | 3м шт. |
| 22 | ЛДВП | 245*422 | 1 шт. |
| 23 | ДВП | 390*1095 | 1 шт. |
| 24 | Планка 10мм | 1050*85 | 1м шт. |
| 25 | Планка 10мм | 1050*135 | 2м шт. |
| 26 | Планка 10мм | 868*200 | 1в шт. |
| 27 | ЛДВП | 220*930 | 1 шт. |
| 28 | ДВП | 132*495 | 1 шт. |

| <i>Наименование</i> | <i>Кол-во</i> |
|----------------------|---------------|
| Еврошуруп | 52шт. |
| Евроключ | 1 шт. |
| Заглушка(12св+4темн) | 16 шт. |
| Шуруп 3,5*16 | 54 шт. |
| Шуруп 3,5*30 | 26 шт. |
| Опора простая | 4 шт. |
| Ручка | 1 шт |
| Гвозди | 48 шт. |
| Навес прямой | 6 шт. |
| Крючок | 3 шт. |
| Направляющая 250 | 1 шт. |
| Кронштейн обувной | 1 комп. |
| Эксцентрик | 16 шт. |
| Замок для эксцентр. | 16 шт. |
| Зеркало 905*410 | 1 шт. |
| цех | |
| Шуруп 3,5*20 | 10 шт. |

Прибить гвоздями опоры к боковинам 1.

Направляющие прикрутить к боковинам 4 шурупами 3,5*16.

Боковины 4 прикрутить к крышке 8 (правую боковину прикрутить еврошурупами, левую скрепить двусторонними эксцентриками с левой боковиной 3).

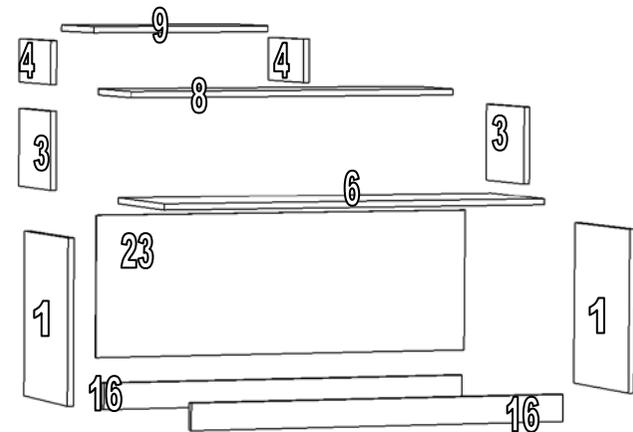
На боковины 4 закрепить крышку 9 с помощью эксцентриков.

Правую боковину 3 закрепить к крышке 8 эксцентриками.

Крышку 6 прикрутить к боковинам 3 еврошурупами.

Цоколь 16 скрутить с боковинами 1 с помощью еврошурупов.

Полученную конструкцию из деталей 3, 4, 6, 8 и 9 установить на боковины 1 и



скрутить эксцентриками.

Прибить гвоздями к

задним торцам деталей

1, 6 и 16 заднюю стенку

ЛДВП 23,

предварительно измерив

диагонали, они должны

быть одинаковыми.

Только после этого

можно прибивать

ЛДВП.

Скрутить планки 13, 14 и 15 с помощью шурупов 3,5*30.

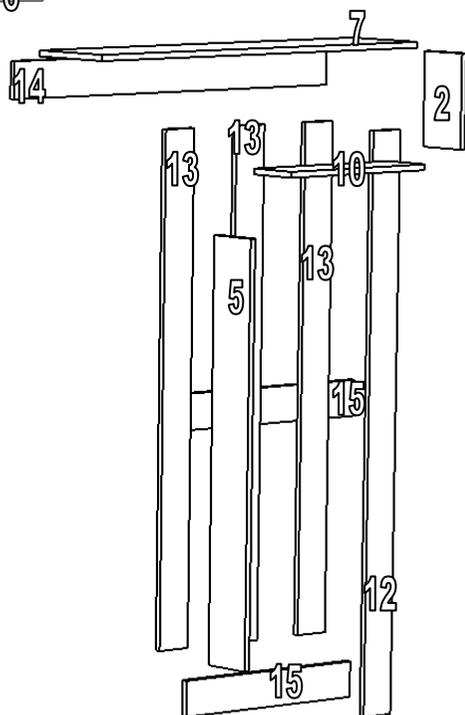
К левой планке 13 закрепить боковину 5 с помощью еврошурупов.

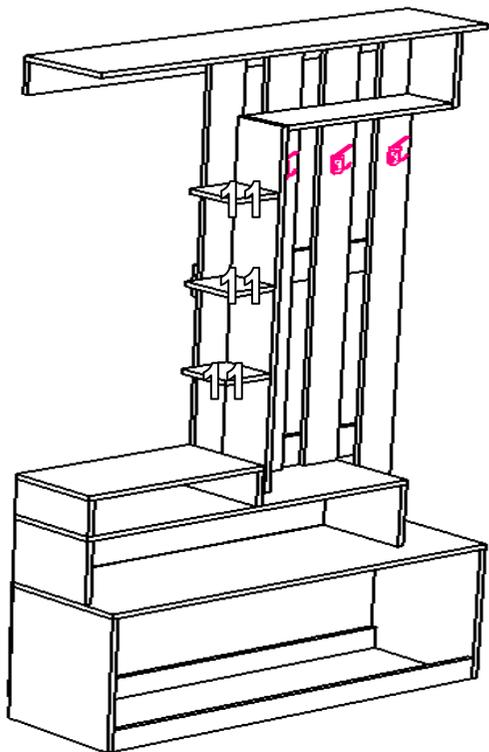
Боковину 2 закрепить к боковине 12.

Боковины 2 и 5, и вязку 10 скрутить еврошурупами.

Крышку 7 закрепить к собранному щиту с

помощью еврошурупов.



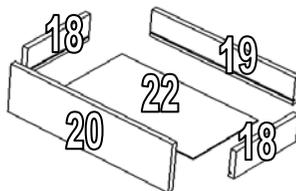


Собранные конструкции щита и тумбы соединить между собой, и скрутить еврошурупами.

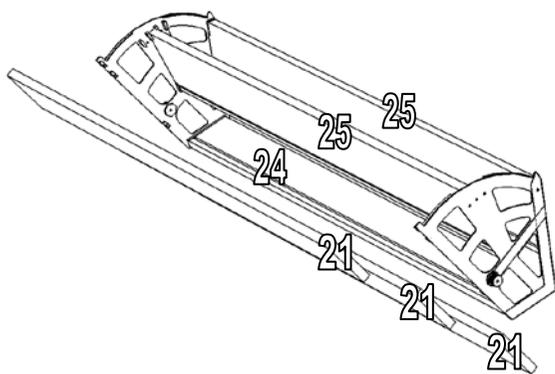
Закрепить к боковине 1 и левой планке 13 вязки 11 с помощью еврошурупов.

Закрепить крючки на планках 12 и 13 шурупами 3,5*16.

Детали ящика 18 и 19 скрутить еврошурупами. В пазы на деталях установить ЛДВП 22. В отверстия на фасаде 20 вкрутить винты эксцентрика, и соединив фасад и корпус ящика затянуть замки эксцентрика. К нижним кромкам деталей 18 прикрутить направляющие шурупами 3,5*16.



Прикрутить кронштейны обувные к фасадам 21 в отверстия, шурупами 3,5*16. Скрутить планки 24 и 25 с боковинами кронштейна (планки соединить с боковинами и скрутить шурупами 3,5*16).



Собранный ящик установить в корпус секции. Установить ручку на фасаде 20. Закрепить ящик для обуви к боковинам 1.

На видимые еврошурупы установить заглушки.

Секцию прихожей установить к стене.

На щит 17 прикрутить навесы прямые и закрепить щит с зеркалом к стене.

