

Схема сборки изделия
Тумба ТВ Парус 2
750*2000*375



№		деталь	размер	размер	Кол-во
1	в	дно	2000	375	1
2	в	бок	522	355	2
3	в	бок	432	355	1
4	в	бок	702	355	2
5	в	крышка	1200	355	1
6	в	крышка	400	375	2
7	в	вязка	591	355	2
8	в	ящик	106	564	2
9	в	ящик	106	334	4
10	в	полка	365	345	2
11	м	фасал	696	396	1
12	м	фасад	246	596	2
13	м	фасад	516	396	1
14		лдвп	729	395	1
15		лдвп	549	395	1
16		лдвп	262	1206	1
17		лдвп	353	562	2

№	фурнитура	Кол-во
1	Опора 20 мм	8 шт.
2	Напр. 350	2 шт.
3	ручка	4 шт.
4	эксцентрик	18 шт.
5	еврошуруп	22 шт.
6	гвозди	70 шт.
7	Шуруп 3,5*16	68 шт.
8	Петля накладная	4 шт
9	полкодержатель	8 шт.
10	Эксцентрик 2-х стор	2 шт.
11	Евро ключ	1 шт.
12	Заглушка для эксцентрика(темная)	2 шт.

1. Общие положения

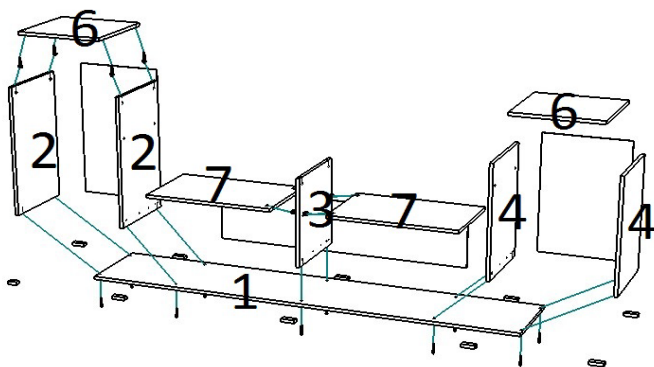
Сборку изделий должен производить квалифицированный сборщик.

Прежде чем начать сборку изделия, внимательно изучите настоящую инструкцию.

Сборку изделия необходимо проводить согласно схемам, предоставленным на рисунках, комплектации фурнитуры.

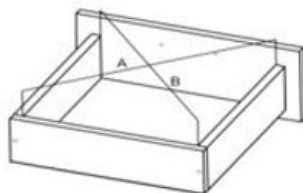
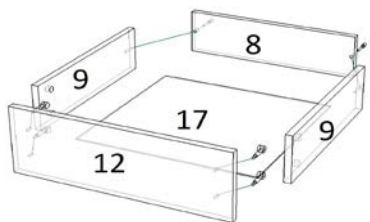
Изделие следует собирать на ровном полу, покрытому тканью или бумагой. Перед началом сборки ознакомьтесь с назначением каждой детали по рисункам.

К детали 1 шурупами привернуть опоры. К боковинам 2,3,4 шурупами привернуть направляющие колесом вперед. Еврошурупами и 2-х сторонним эксцентриком скрепить детали 1,2,3,4 и 7. В готовые отверстия вернуть эксцентрики установить крышки 6 на боковины 2 и 4 стянув замками. Прибить гвоздями ЛДВП измерив диагональ.



Внимание!!! Для предотвращения перекоса фасада, после того как корпус собран, необходимо измерить диагонали, они должны быть одинаковыми. Только после этого можно прибивать ЛДВП.

В крышку 5 вернуть эксцентрик скрепив с боковиной 3 и еврошурупами с боковинами 2,4. С помощью петель установить фасады 11 и 13.



Деталь 9 еврошурупами скрепить с деталью 8.

В готовые отверстия фасада вернуть шток эксцентрика и скрепить замками с ящиком.

В пропил фасада вставить лдвп и *(предварительно измерив диагональ собранного ящика)* прибить гвоздями к корпусу ящика.

К нижней части детали 9 привернуть шурупами направляющие колесом назад.

Вкатить ящики в корпус и в готовые отверстия вернуть ручки.

