

Кровать-машинка

СЕРИЯ

TURBO с подъемным механизмом



Комплектация:

Детализировка

п/п	вид	наименование	кол-во	п/п	вид	наименование	кол-во
1		Боковина левая и правая	2	4		Передняя панель с фарами	1
2		Задняя стенка	1	5		Дно бельевого ящика	3
3		Стяжка передняя	1	6		Матрас тахта	1

Фурнитура

п/п	вид	наименование	кол-во	п/п	вид	наименование	кол-во
1		Винт с потайной головкой под крест 6x12 мм	38	7		Механизм подъема матраца тахты 236	2
2		Стяжка угловая	4				
3		Евроключ	1	8		Уголок 109, 80x30x30 мм	8
4		Уголок 292,24x60x35 мм	3	9		Футорка пластиковая D10, M6x13	34
5		Евровинт	8	10		Заглушка для евровинта	8
6		Болт 8x25	4				

Дополнительная комплектация

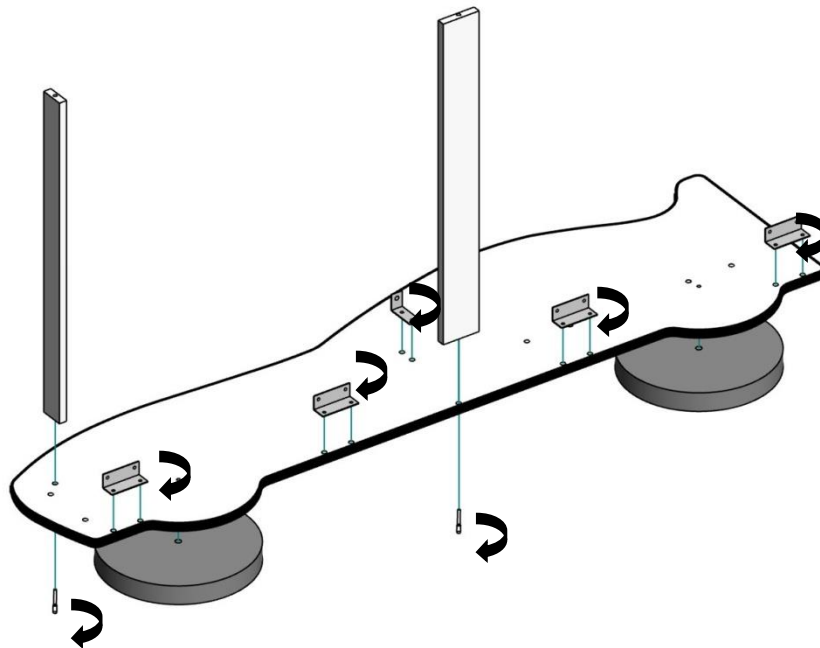
п/п	вид	наименование	кол-во	п/п	вид	наименование	кол-во
1		Подсветка диодная на дно с трансформатором*	*	2		Колесо, Пластик (+ 2 винта 6x25)	*

*Количество колес зависит от комплектации и приобретаются отдельно.

*Наличие светодиодной подсветки зависит от комплектации и приобретается отдельно.

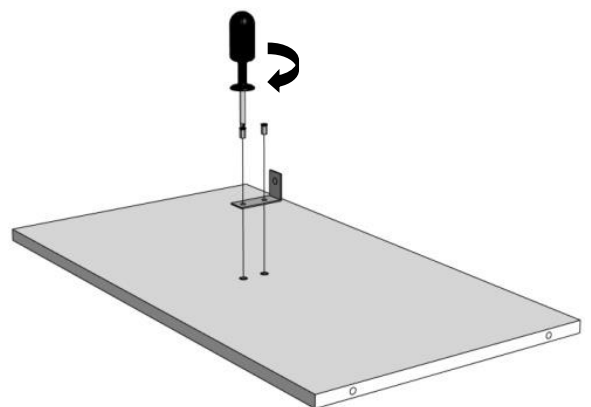
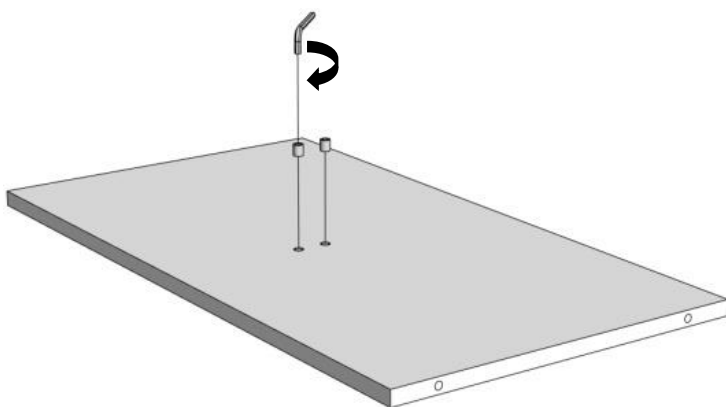
1

- a) В технологические отверстия боковин (поз.1) забить молотком пластиковые футорки D10, M6x13 (поз.9)
- b) К боковинам прикрутить уголки (поз.8 и поз.4) на винты 6x12 (поз.1).



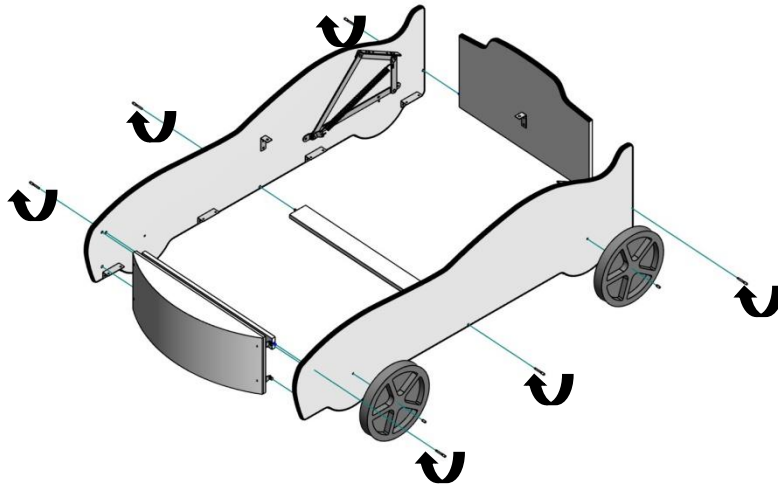
2

- a) В технологические отверстия задней стенки забить молотком пластиковые футорки D10, M6x13 (поз.9)
- b) К задней стенке прикрутить уголок (поз.4) на винты 6x12 (поз.1)



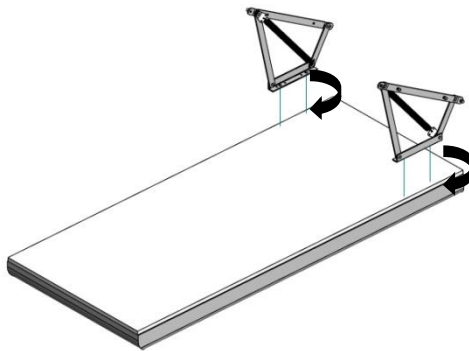
3

- a) Соединить переднюю и заднюю часть с боковинами. Стяжкой соединить боковины. Всё затянуть с помощью евровинтов (поз.6) при помощи ключа шестигранника (поз.5).



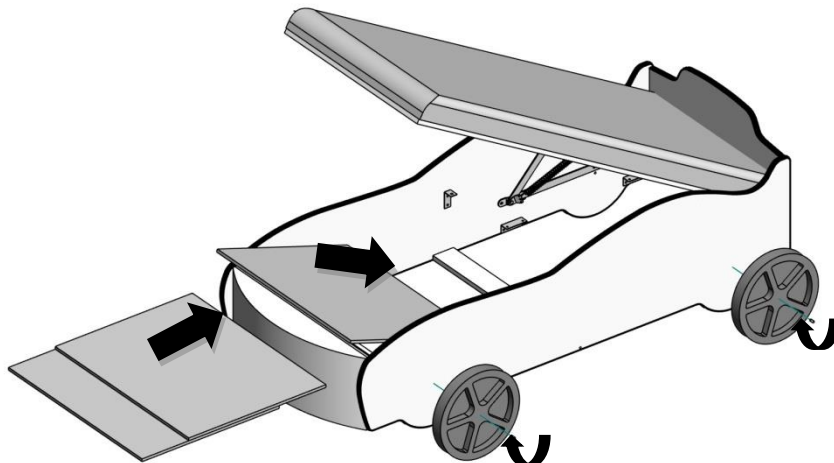
4

- a) Прикрутить подъемные механизмы (поз.7) к основанию матраса на болты 8x25 (поз.11).



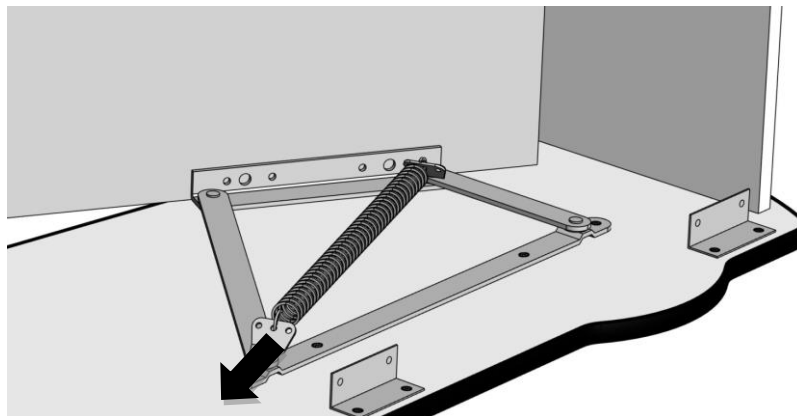
5

- a) Прикрутить механизмы с матрасом к боковинам кровати на винты 6x12мм (поз.1).
b) Если у вас есть дополнительная комплектация Пластиковые колеса (поз.2), то перед прикручиванием механизма, сначала прикрутите колеса на винты 6x40мм.
c) Положить дно для белья (поз.5) на уголки.



* Короб рассчитан для постельного белья. На дно не вставать!

d) Установить пружин на механизмы (натягивать пружины с поднятым матрасом).



6

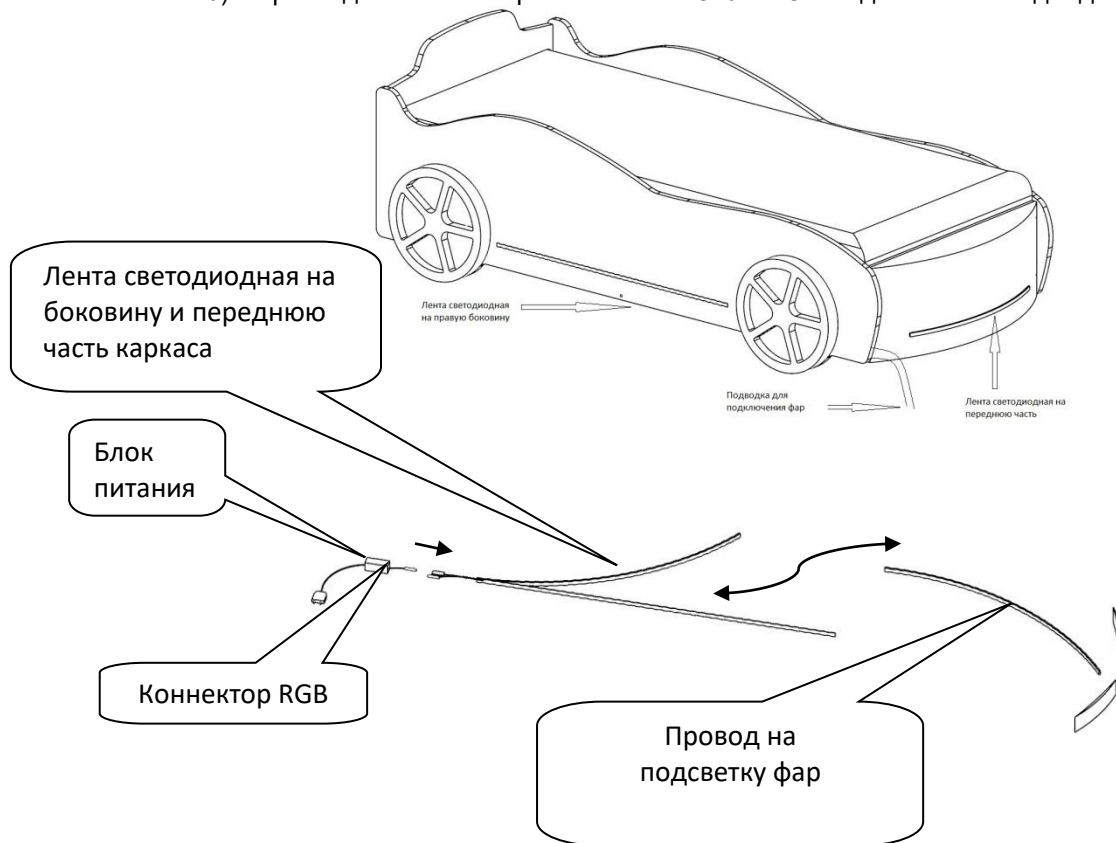
За производителем остается право изменять конструктивную часть и конструктивные особенности.

а) Соедините блок питания с коннектором RGB.

б) Коннектор RGB соединен со светодиодной лентой идущую на боковину и переднюю часть каркаса.

с) Коннектор светодиодной ленты на боковину и переднюю часть каркаса соедините с коннектором идущую на подсветку фар (если у вас в комплекте есть подсветка фар).

д) Фары подключаются при включении ЗЕЛеной подсветки светодиодной ленты.



ООО «Киндер»
433051, Ульяновск,
Проспект Созидателей, 13
Тел: 8-800-222-45-01
Сайт: carlson24.ru
Эл.почта: carlson-24@mail.ru