

ГАРАНТИЙНЫЕ ОБЯЗАТЕЛЬСТВА

Предприятие-изготовитель гарантирует соответствие изделия требованиям **ГОСТ 16371-52014** при соблюдении условий транспортирования и хранения. Гарантийный срок эксплуатации-24 месяца. Срок исчисляется со дня продажи.

Гарантия не распространяется на мебель, имеющую механические повреждения (вырывы, царапины и др.), утолщение щитов от влаги (разбухание), возникшие от неправильного ухода, не имеющую штампа ОТК, а так же на фурнитуру. В случае обнаружения производственных дефектов предприятие обязуется устранить их путем замены отдельных деталей.

Срок службы изделия - 5 лет.

ВНИМАНИЕ

Фирма - изготовитель оставляет за собой право вносить незначительные изменения в конструкцию изделия, не влияющие на качество продукции или улучшающие его.

УВАЖАЕМЫЙ ПОКУПАТЕЛЬ

Для удобства транспортирования и предотвращения повреждения изделия, вся мебель поставляется в разобранном виде. Настоятельно рекомендуем доверять сборку профессионалам. Не утилизируйте упаковки пока изделие полностью не собрано! Фирма - изготовитель не несет ответственности за неисправности, являющиеся результатом нарушения правил транспортирования и хранения, а также в случае несоблюдения рекомендаций по сборке, уходу и эксплуатации.

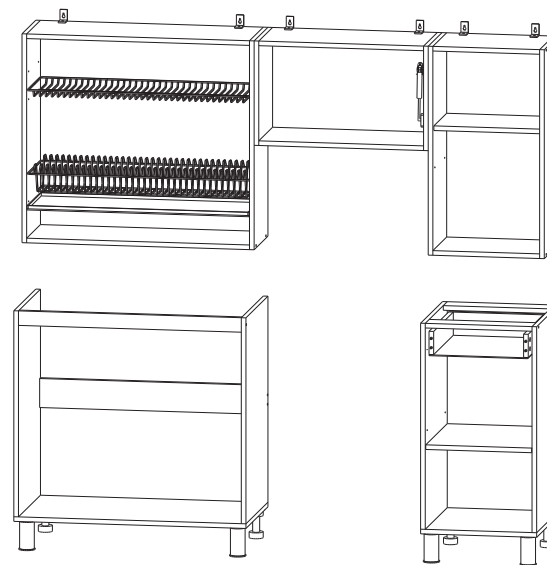
ПРАВИЛА УХОДА И ЭКСПЛУАТАЦИИ

Для сохранения мебели в хорошем состоянии в течение длительного срока необходимо соблюдать следующие правила:

1. Беречь поверхность мебели от механических повреждений.
2. Во избежании набухания щитов не допускать скопления воды на поверхности.
3. Поверхности мебели и лицевую фурнитуру можно чистить влажной тканью с применением хозяйственного мыла с последующей протиркой насухо.
4. Следить, чтобы температура посуды или приборов, находящихся в контакте с поверхностью мебели, не превышала 120°C.
5. Если расстояние между боковыми поверхностями мебели и газовой или электрической плитами меньше 25мм, то обязательно применение прокладки из асбестового листа.
6. **ЗАПРЕЩАЕТСЯ:** применять эфир, бензин, ацетон и другие растворители. Использовать для чистки наждачную бумагу, соду и другие средства, содержащие абразивные материалы. ○

Корпус:

Готовое решение с оканом 1.8 ТЭКС



(ВхШхГ)

2150x1800x600

Перед началом сборки необходимо проверить наличие всех деталей и фурнитуры!

Спецификация на панели и профили					Фурнитура		
Модуль Мойка 800						Еврошуруп 6.3x50	44шт
Поз.	Наименование	Длина	Ширина	Кол-во		Заглушка еврошурупа	34шт
1	Боковина мойки левая	710	430	1		Стяжка межсекционная	10шт
2	Боковина мойки правая	710	430	1		Стяжка эксцентриковая	4шт
5	Дно	800	430	1		Полкодержатель	16шт
7	Планка	768	100	1		Гвоздь	90шт
8	Планка	768	50	1		Петля накладная	14шт
Модуль Стол рабочий с 1 ящиком 400						Шуруп 3.5x16	112шт
Поз.	Наименование	Длина	Ширина	Кол-во		Направляющие роликовые 400	1компл
3	Боковина стола левая	710	430	1		Ключ	1шт
4	Боковина стола правая	710	430	1		Опора передняя	4шт
6	Дно	400	430	1		Опора задняя	4шт
9	Планка	368	78	2		Клипса	4шт
10	Полка	365	420	1		Шуруп 3.5x30	4шт
11	Боковина ящика левая	384	80	1		Крепление для мойки	4шт
12	Боковина ящика правая	384	80	1		Уголок монтажный	4шт
13	Задняя панель ящика	342	80	1		Навес угловой	6шт
24	Дно ящика ЛДВП	340	405	1		Газлифт N60	1шт
Модуль Сушка 800							
14	Боковина сушки	720	270	2			
17	Вязка нижняя	768	270	1			
18	Вязка верхняя	768	270	1			
Модуль Окап 600							
16	Боковина окап	360	270	2			
19	Вязка нижняя	568	270	1			
20	Вязка верхняя	568	270	1			
Модуль Шкаф навесной 400							
15	Боковина шкафа	720	270	2			
21	Вязка нижняя	368	270	1			
22	Вязка верхняя	368	270	1			
23	Полка	365	250	1			
Фасады приобретаются отдельно							

Необходимый инструмент для сборки:



Рис.1

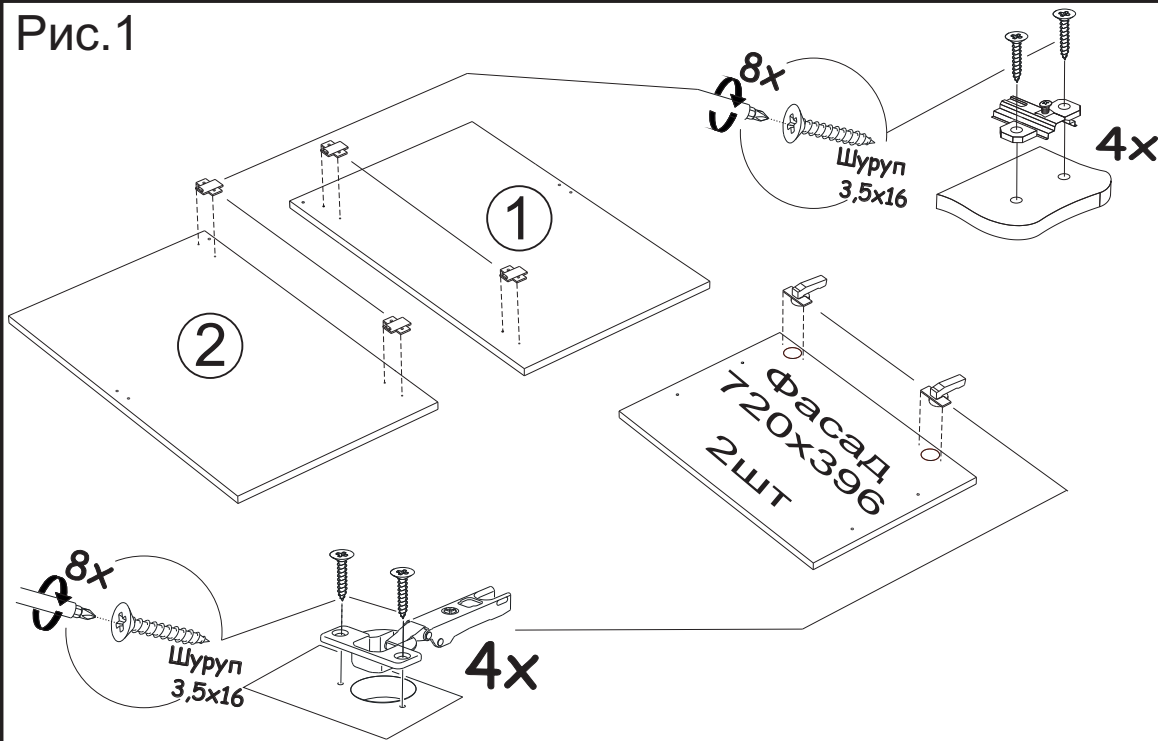


Рис.2

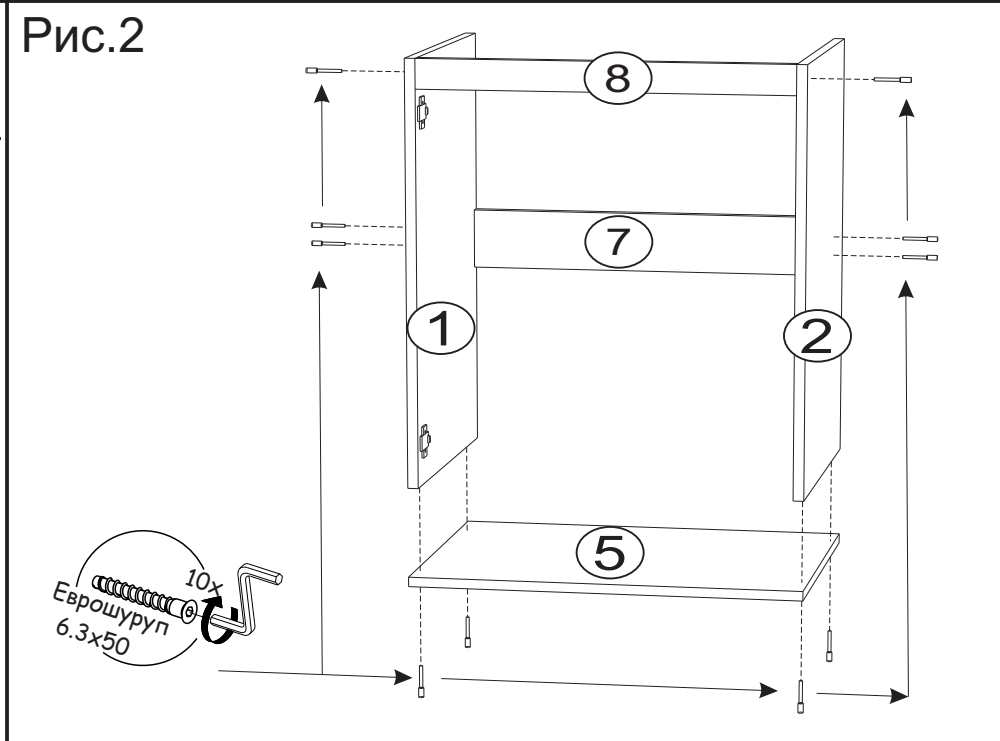
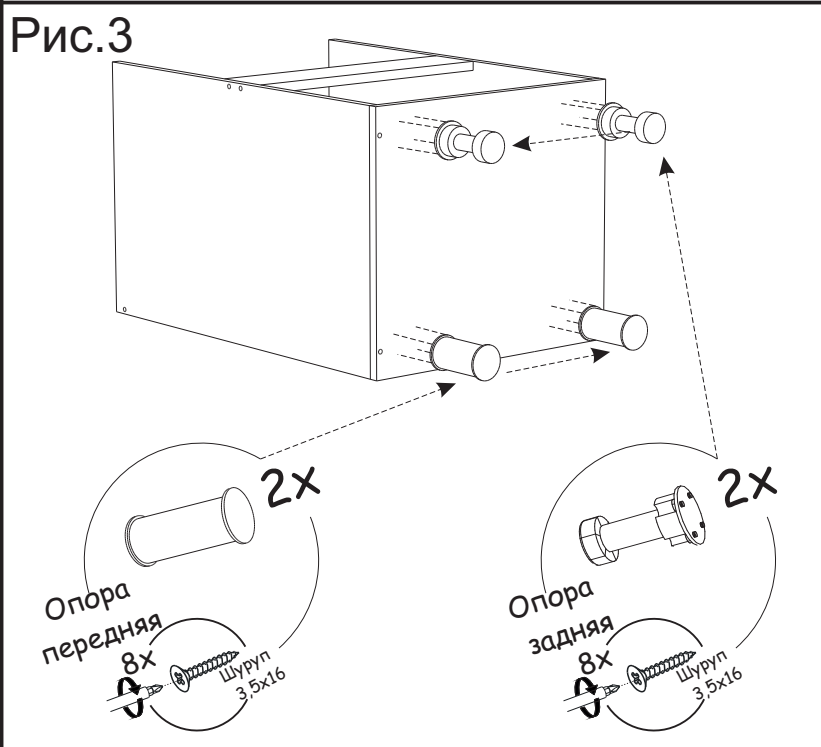


Рис.3



Примечание: При установке кухонного гарнитура в комплектации с цоколем спереди использовать черные опоры

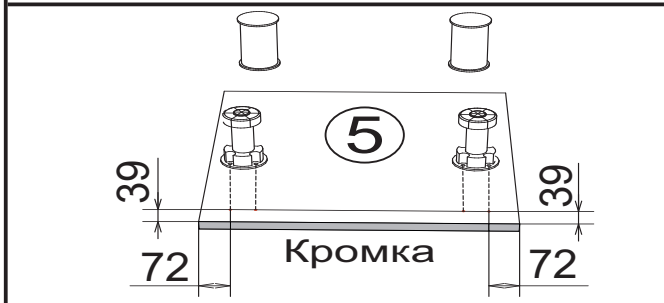


Рис.4

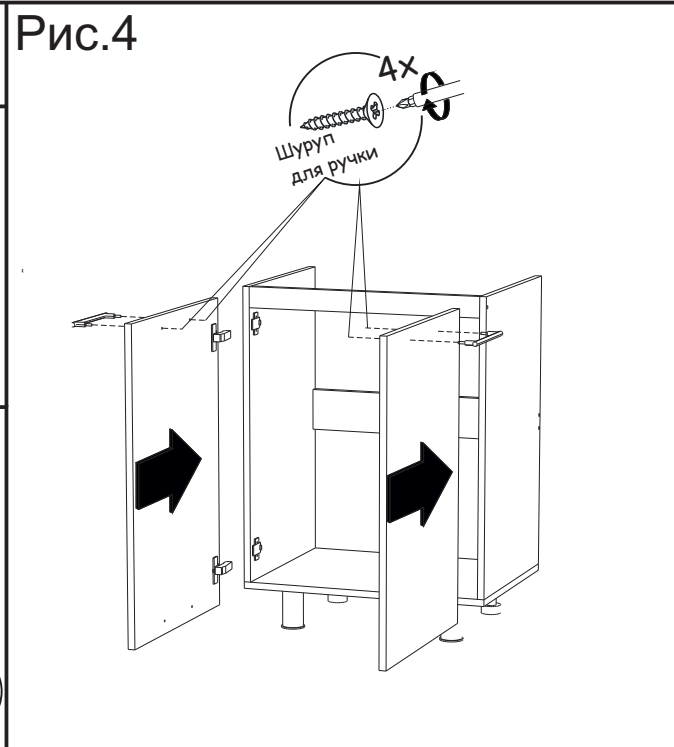


Рис.5

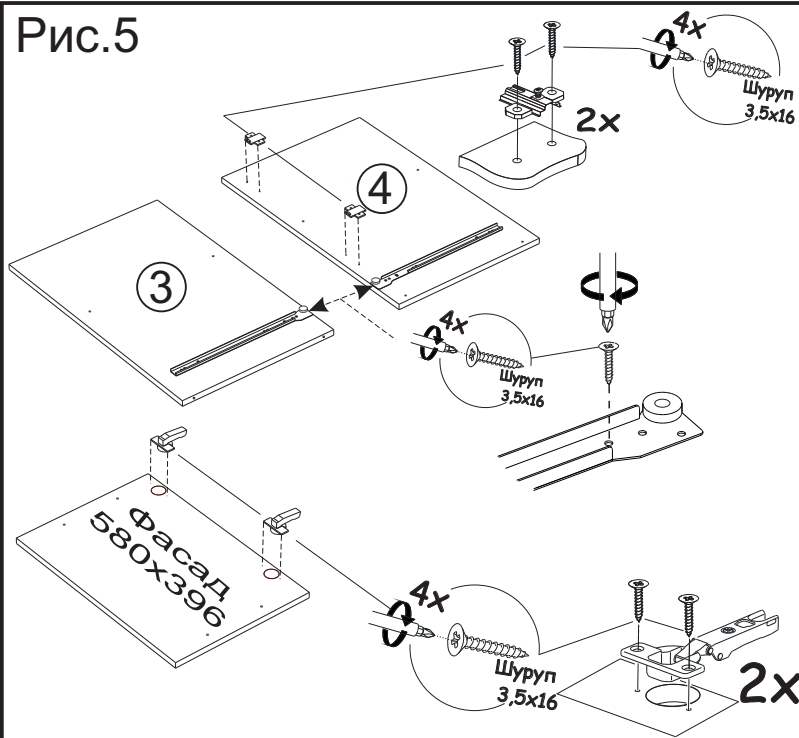


Рис.6

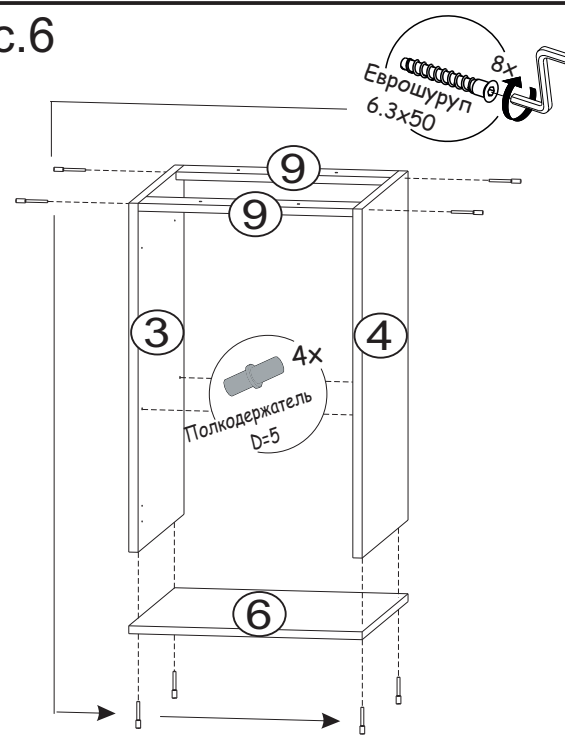


Рис.7 Схема сборки ящика

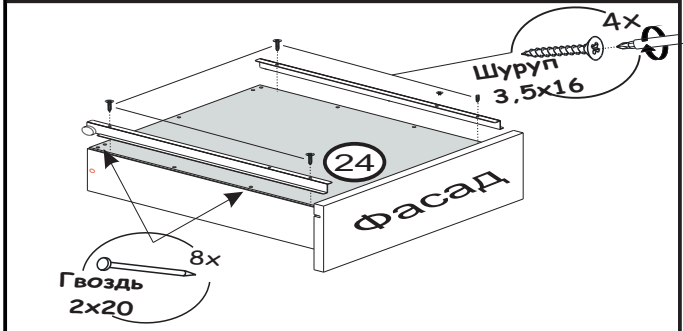
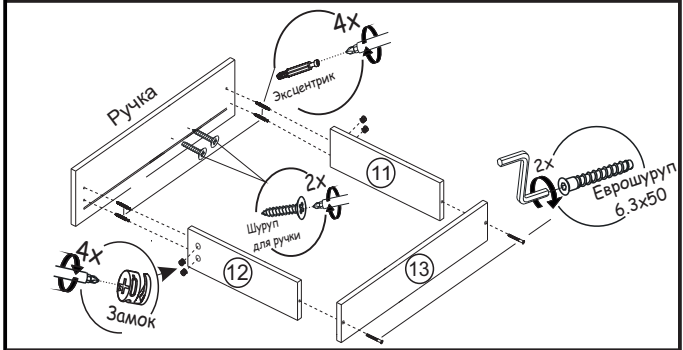
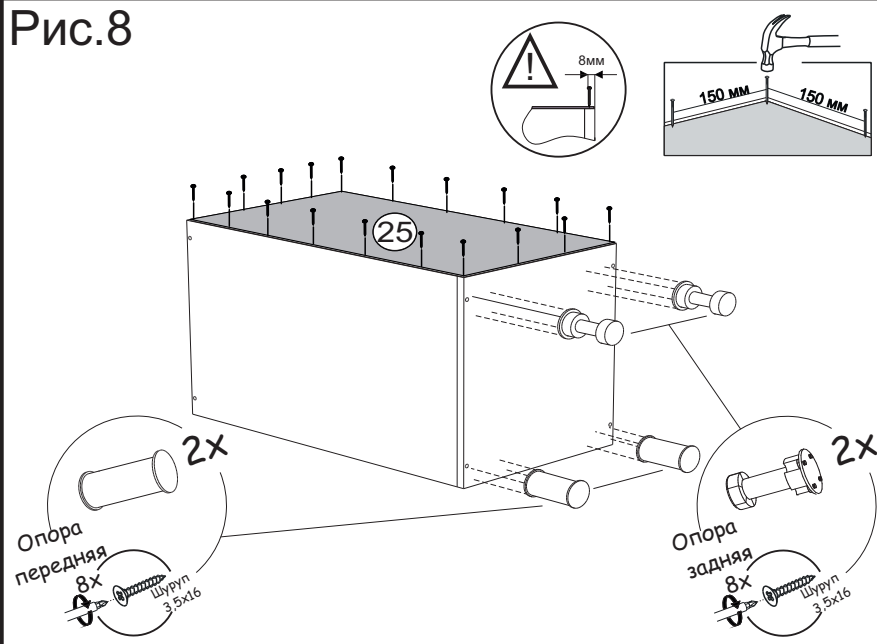


Рис.8



Примечание: При установке кухонного гарнитура в комплектации с цоколем спереди использовать черные опоры

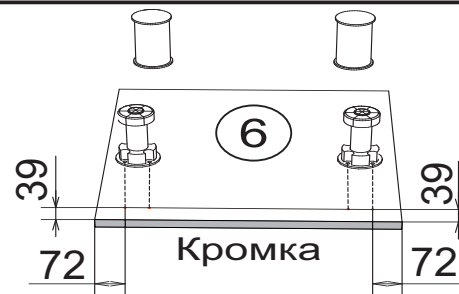
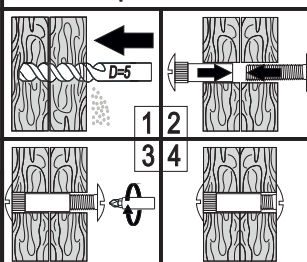


Схема установки межсекционной стяжки



Установка и регулировка петель

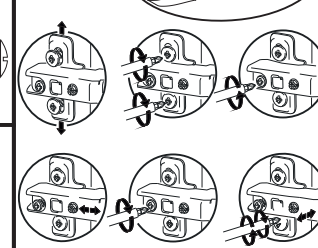
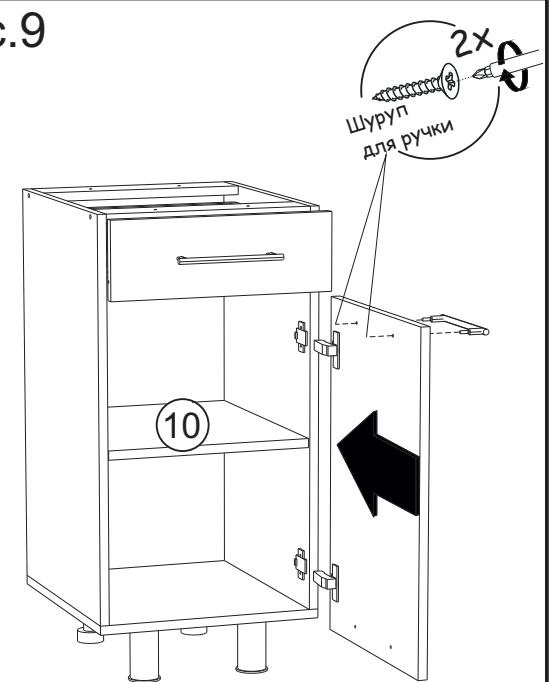


Рис.9



ВАЖНО!!!



Замерьте диагонали собранного каркаса. Они должны быть равными (+1,2мм). Только после этого можете закрепить заднюю стенку ЛДВП при помощи гвоздей!

Рис.10

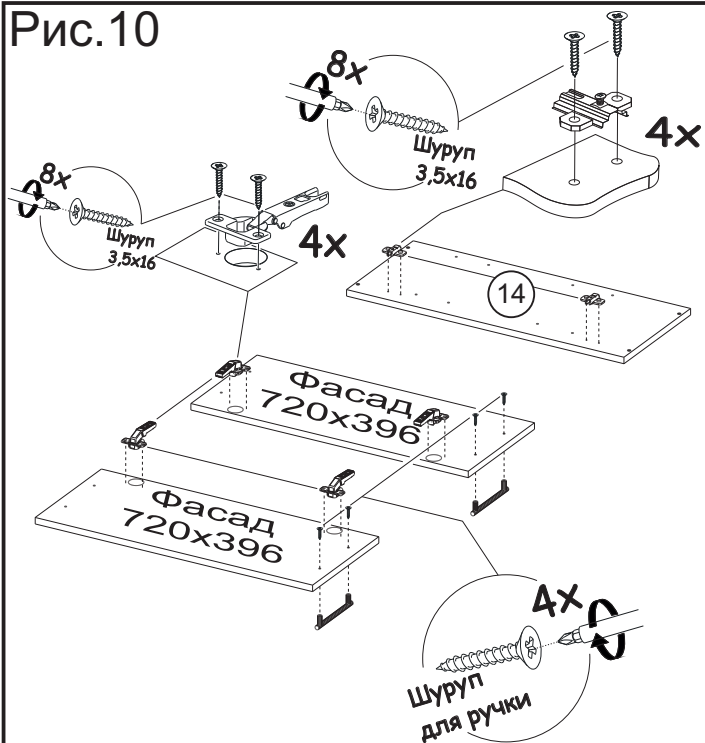


Рис.11

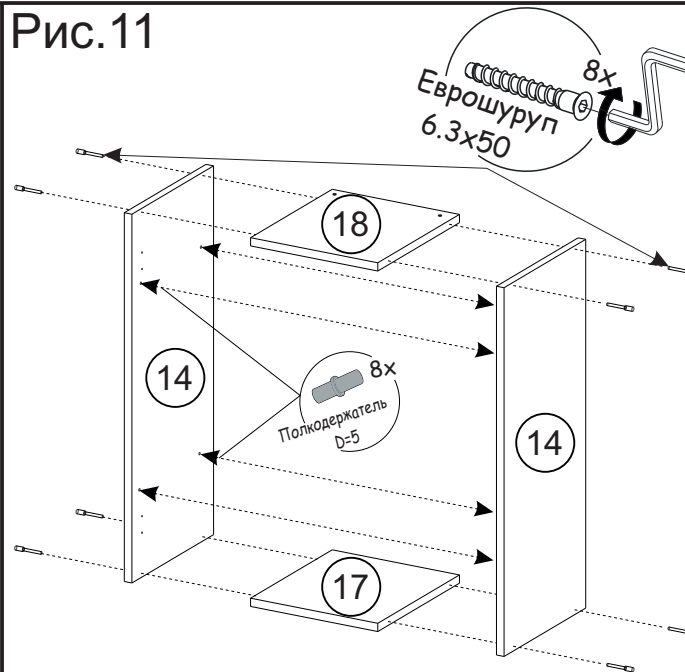


Рис.12

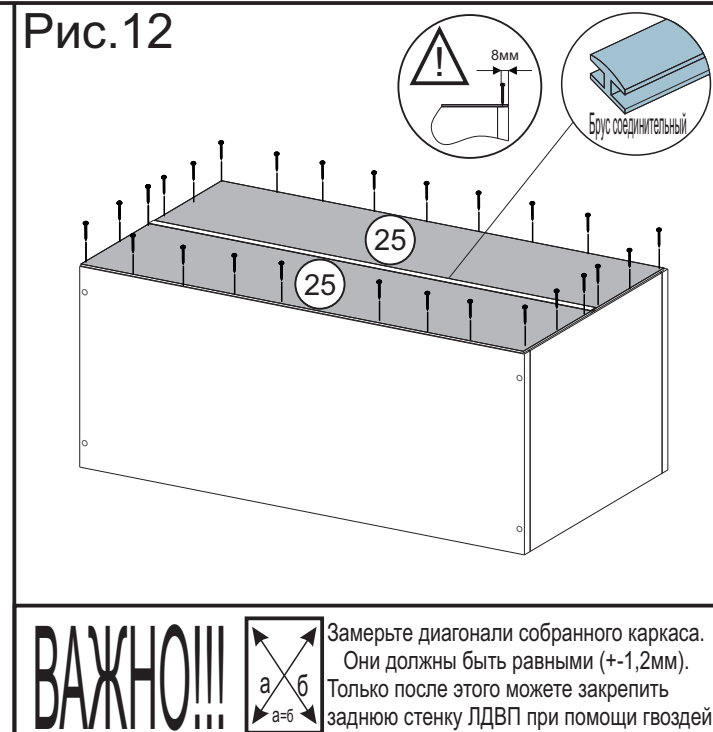


Рис.13

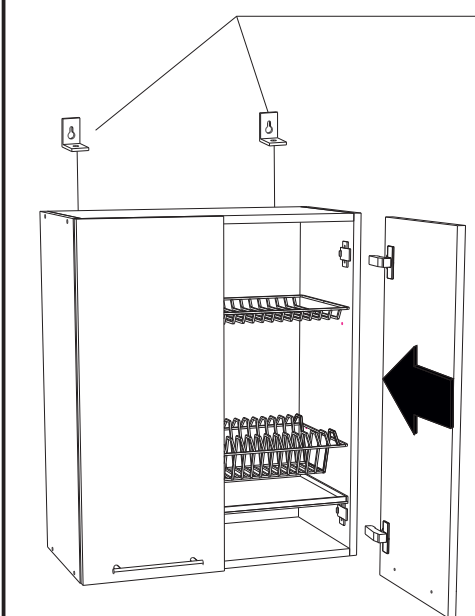


Схема установки углового навеса

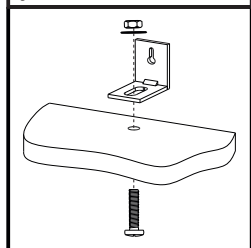


Рис.14

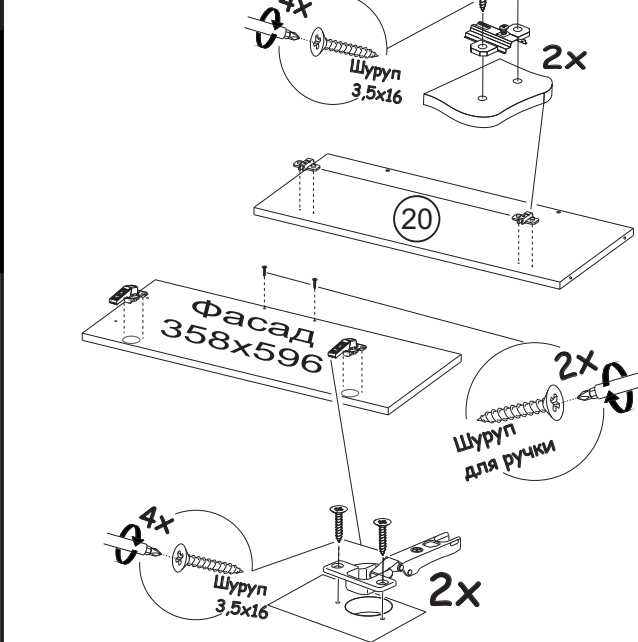


Рис.15

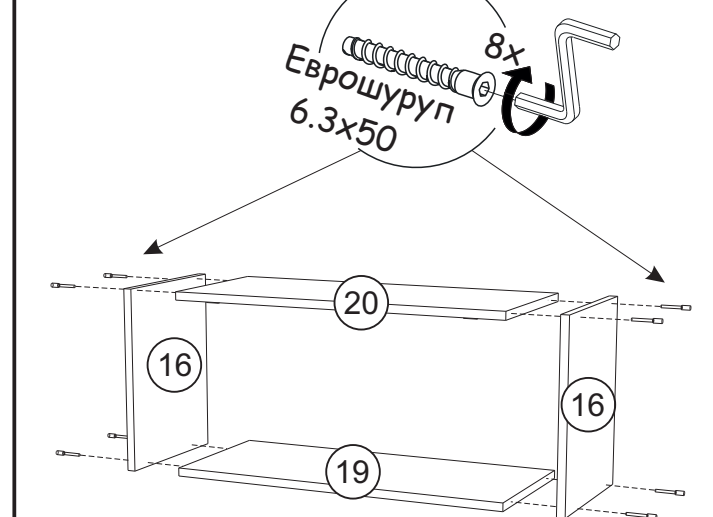


Рис.16

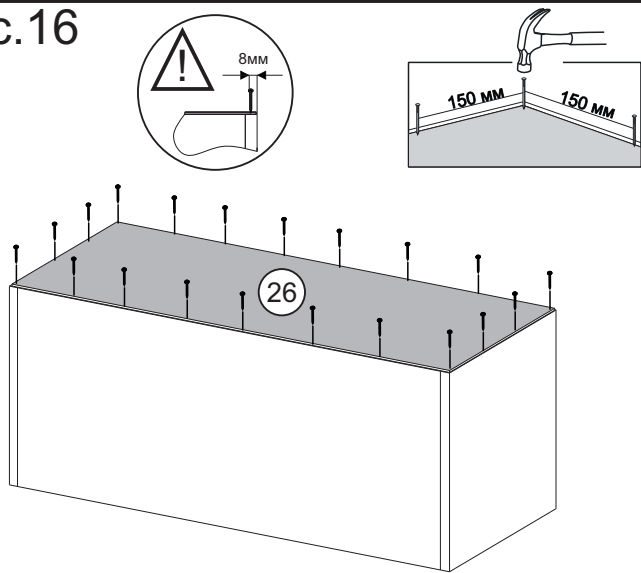


Рис.17

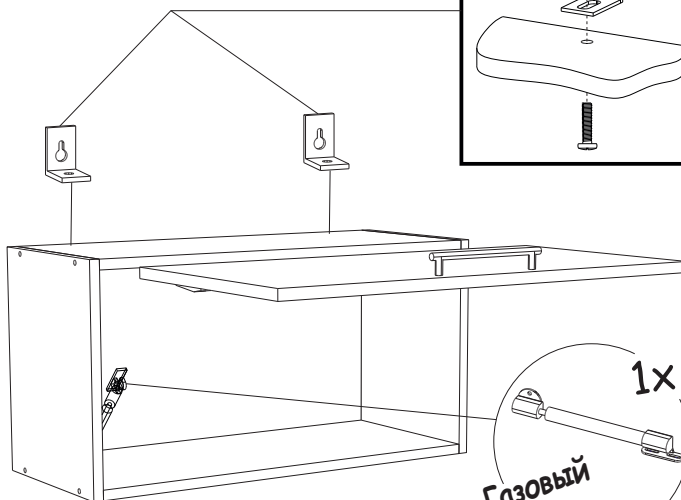


Схема установки
углового навеса

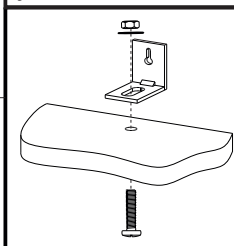
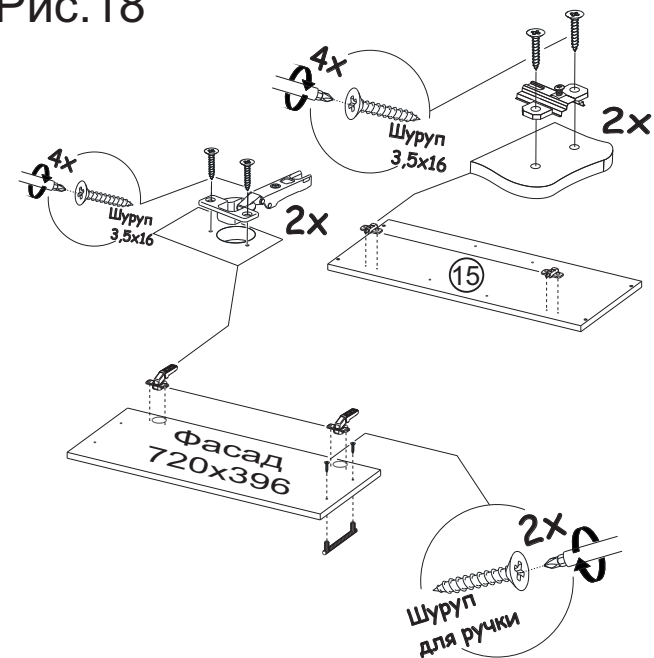


Рис.18



ВАЖНО!!!



Замерьте диагонали собранного каркаса. Они должны быть равными (+1,2мм). Только после этого можете закрепить заднюю стенку ЛДВП при помощи гвоздей!

Рис.19

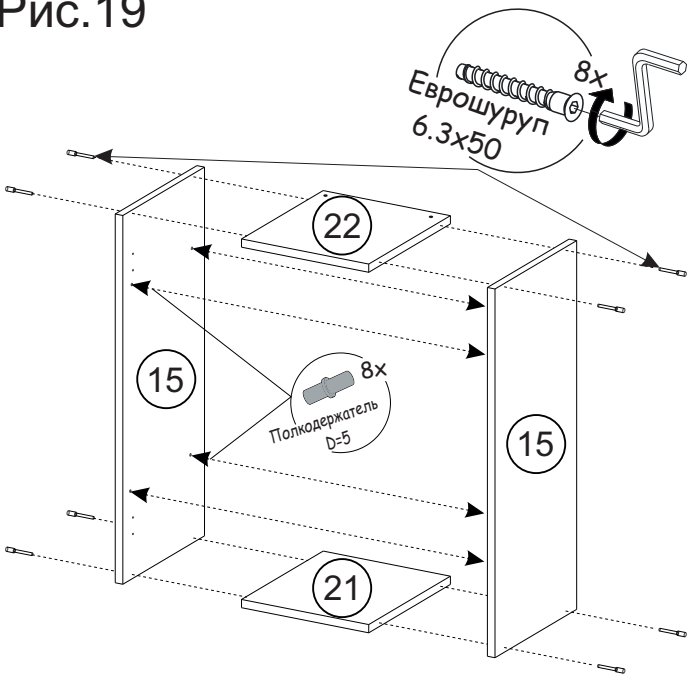
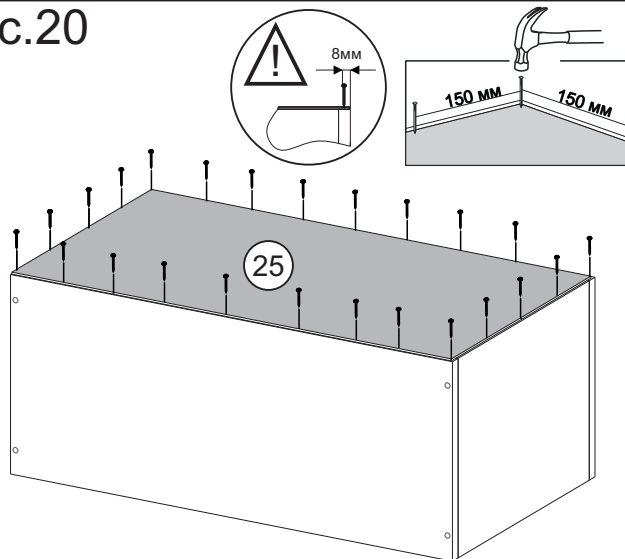


Рис.20



ВАЖНО!!!



Замерьте диагонали собранного каркаса. Они должны быть равными (+1,2мм). Только после этого можете закрепить заднюю стенку ЛДВП при помощи гвоздей!

Рис.21



Схема установки
углового навеса

