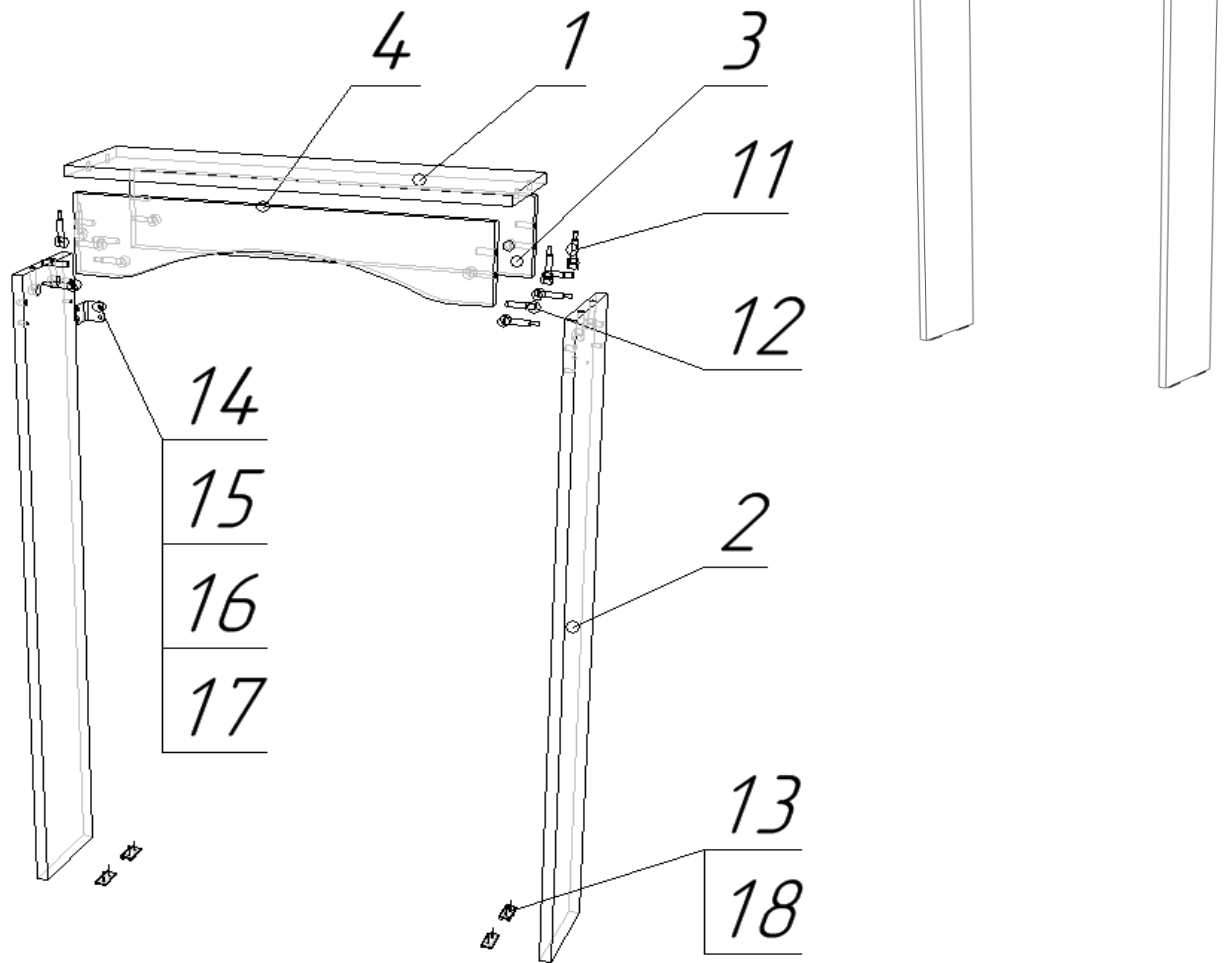


# Схема сборки

В.Вг.Пл-6203 Полка напольная, 625x170x1035



№	Наименование	кол-во	длина	ширина	толщина
1	верх	1	625	170	16
2	бок	2	1015	166	16
3	царга	1	589	120	16
4	царга	1	589	200	16
11	минификс (болт, корпус, заглушка)	8			
12	шкант	4			
13	подпятник	4			
14	уголок	2			
15	дюбель под саморез	4			
16	саморез 3,5*64	4			
17	саморез 3,5*16	4			
18	гвозди	8			

Предприятие оставляет за собой право вносить изменения в конструкцию без снижения качества изделия, без внесения изменения в данную схему сборки и без уведомления покупателя.