

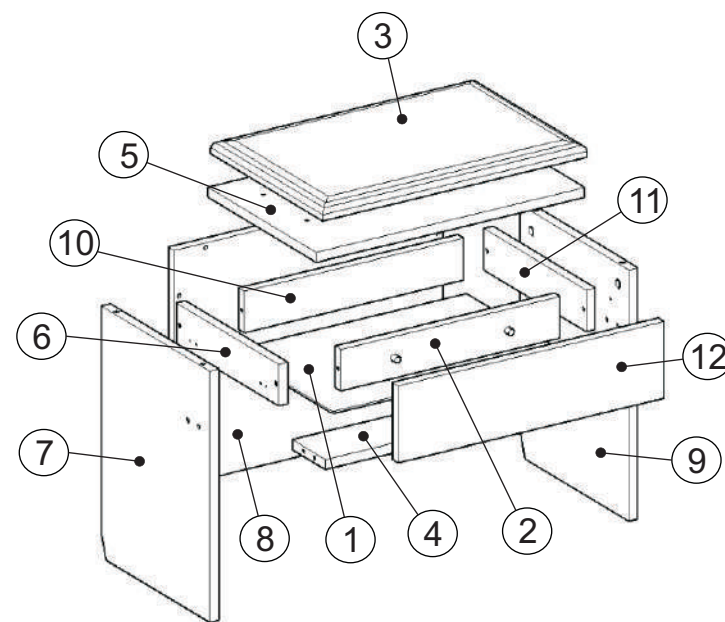
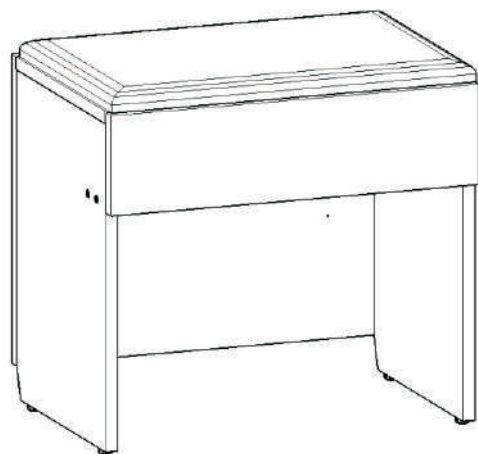
Перед началом сборки внимательно ознакомьтесь с инструкцией.

Прихожая Эльза №5.1

индекс: ПЭ 06.01.05

ГАБАРИТЫ:

Ширина - 500мм
Глубина - 350мм
Высота - 480мм



**Претензии по качеству принимаются при наличии
упаковочных ярлыков!!!**

**Изготовитель оставляет за собой право вносить
незначительные изменения.**

**Продукция изготовлена в соответствии с ГОСТ 16371-2014
“Мебель. Общие технические условия.”**

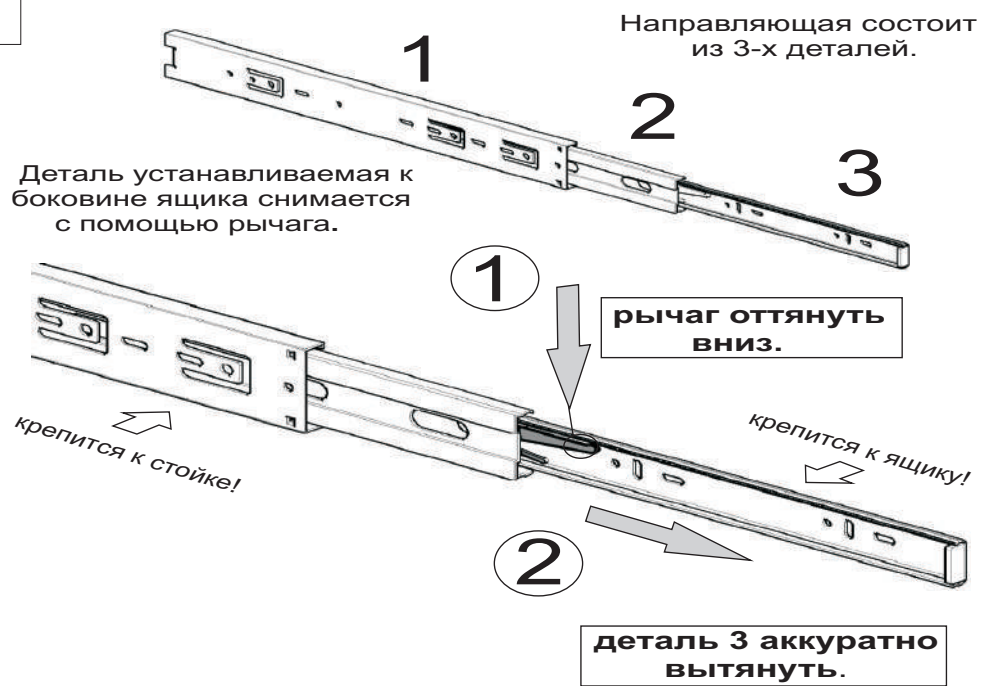
Сборку изделия производить согласно данной инструкции.

Сборочные элементы

№	Наименование	Размер	Кол-во
1	Дно ящика (ДВП)	438x297	2
2	Фальш-панель ящика	408x70	1
3	Мягкий элемент	492x329	1
4	Щит горизонтальный	466x96	1
5	Крыша	500x318	1
6	Бок ящика левый	300x70	1
7	Бок левый	427x318	1
8	Задняя стенка	401x500	1
9	Бок правый	427x318	1
10	Задняя стенка ящика	408x70	1
11	Правый бок ящика	300x70	1
12	Фасад ящика	130x496	1

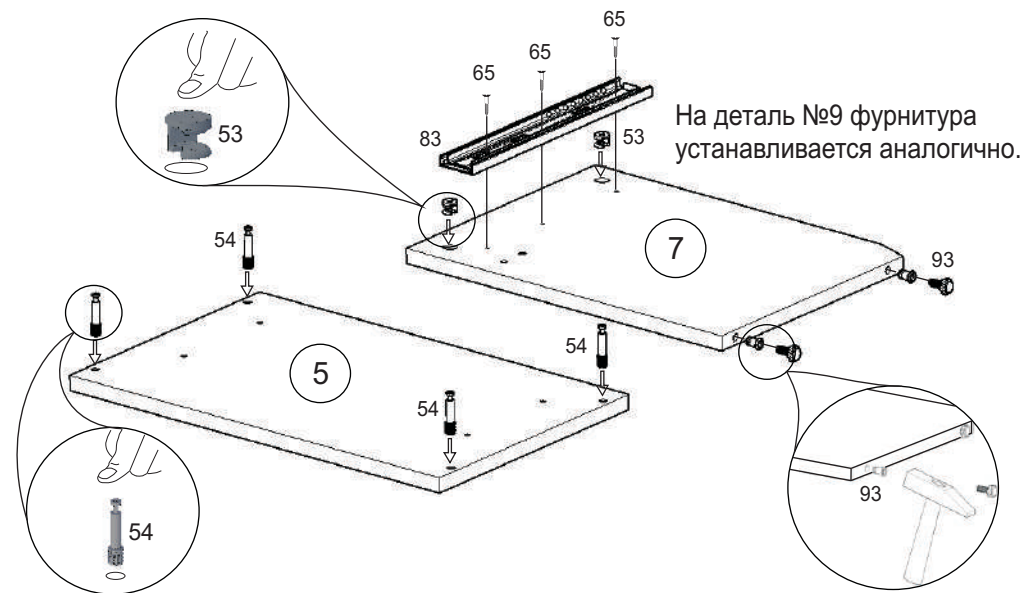
3. Винт М6х25. 2 шт.		
51 Винт-конфирмат 14 шт.	52. Заглушка конфирмата. 4 шт.	53 Экцентрик 4 шт.
54 Дюбель эксцентрика 4 шт.	64. Саморез 4x30. 4 шт.	65 Саморез 3.5x16 20 шт.
83. Направляющие 300 мм. 1 компл.	87 Ключ 1 шт.	93 Ножка регулируемая 4 шт.

1



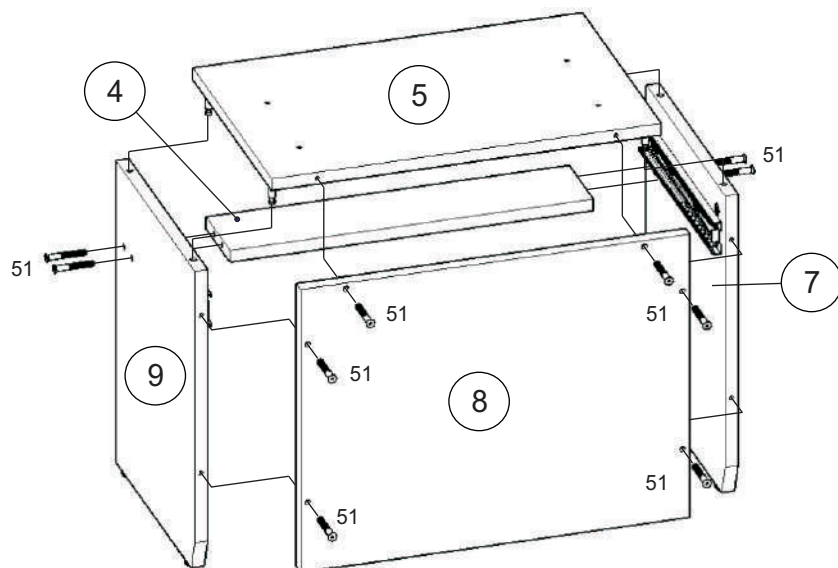
2

Внимание!
Во избежание потертостей деталей монтаж фурнитуры производить на любом предохранительном материале



3

Вид сзади.

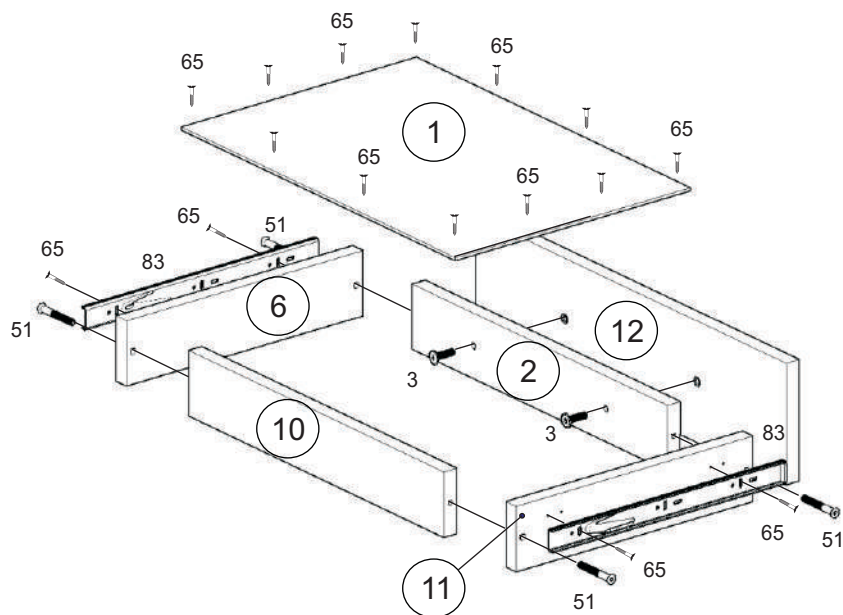


4

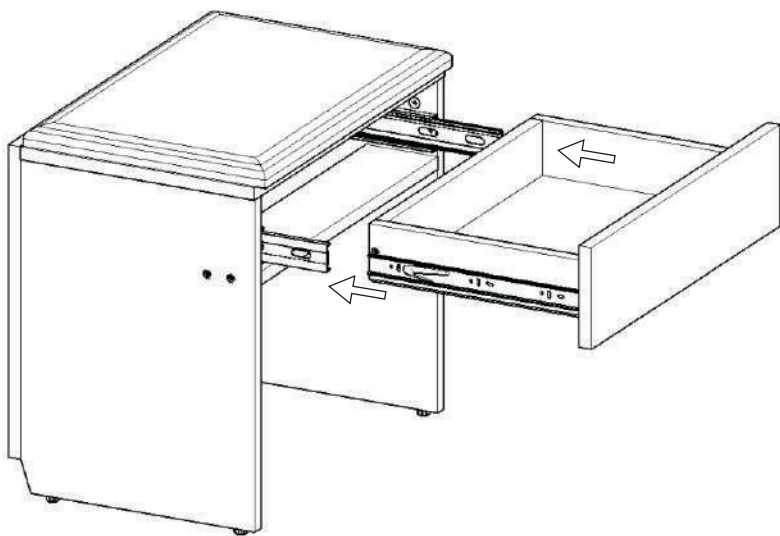
Отверстия на детали №3 предназначены для выхода воздуха из мягкого элемента



5



6



Инструкция по сборке представляет собой логическую последовательность действий с помощью которой без труда можно собрать мебельное изделие в домашних условиях.

Что необходимо для сборки:

Отвёртка:

- крестовая (PZ 2).

Рекомендации и предостережения при сборке мебели:

1. Сборку мебели необходимо производить на ровной, чистой и твердой поверхности;
2. Во избежание повреждения поверхности деталей мебели рекомендуется на месте сборки положить мягкую толстую ткань или гофрокартон от упаковки.
3. Сборку можно производить непосредственно на месте установки мебельного изделия, так как изделие собирается в вертикальном положении (стоя) и не требует много места для сборки;
4. Перед началом сборки внимательно ознакомьтесь с инструкцией по сборке;
5. Обязательно следуйте установленной последовательности в инструкции (1 , 2 , 3 , и т. д.) для более качественного результата сборки.

Рекомендации по эксплуатации и уходу за мебелью:

- мебель эксплуатировать в проветриваемом, сухом помещении,
- не устанавливать вплотную к отопительным приборам,
- не ставить на поверхность горячие предметы,
- не ставить под прямые солнечные лучи, так как под их воздействием может измениться цвет лицевых поверхностей изделия,
- лицевые поверхности оберегать от механических повреждений, от попадания растворителей, щелочей, кислот и воды. (если такое произошло, незамедлительно протереть мягкой и быстро впитывающей тканью!)
- чистку поверхностей из ЛДСП производить сухой или пропитанной специальным средством мягкой тканью (фланель, сукно, плюш, миткаль и т.п.)
- для чистки стеклянных поверхностей используются специальные средства (предназначенные для стеклянных поверхностей!).
- поверхность из ЛДВП (задняя спинка изделия, дно ящиков) производить только сухой мягкой тканью.
- запрещено использовать в качестве чистящих средств, растворители, соду и средства , содержащие абразивные материалы,
- в мебели, имеющей крепление болтами, винтами, шурупами, при ослаблении соединений необходимо их периодически подтягивать!

Гарантийный срок эксплуатации 24 месяца.