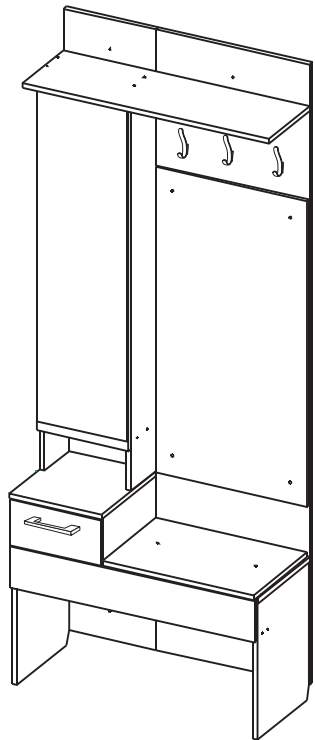


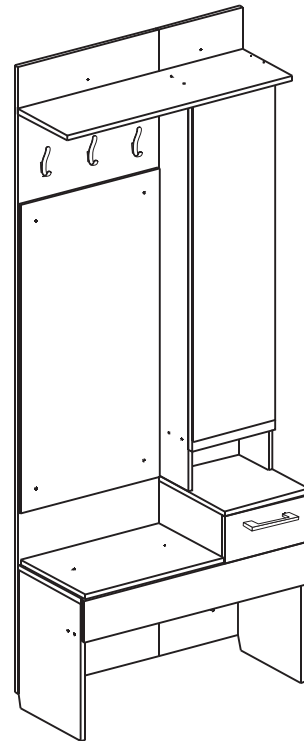
Внимание! Рекомендуем для сборки данного изделия обратиться к опытному сборщику мебели!
Перед началом сборки внимательно ознакомьтесь с инструкцией.

Эльза-1

индекс: Э 02.01.01

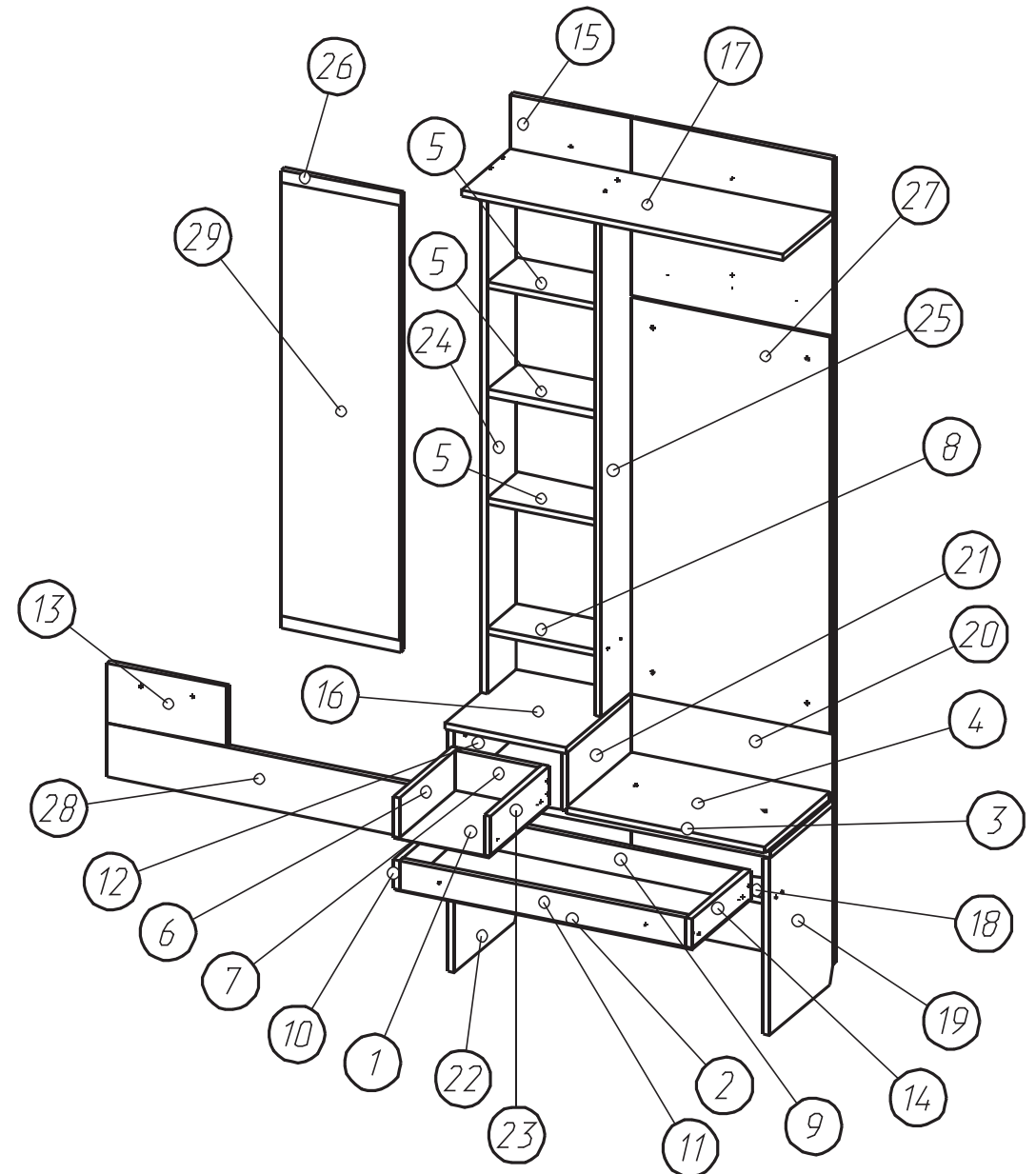


Левое исполнение



Правое исполнение

ГАБАРИТЫ:
Ширина - 800мм
Глубина - 350мм
Высота - 2000мм



Претензии по качеству принимаются при наличии упаковочных ярлыков!!!

Изготовитель оставляет за собой право вносить незначительные изменения.


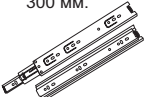
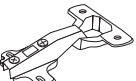
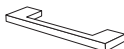

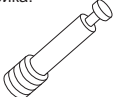






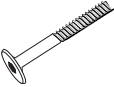


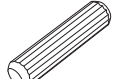

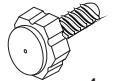

Изделие соответствует требованиям ГОСТ 16371-93

Сборку изделия производить согласно данной инструкции.

Сборочные элементы:

№	Наименование	Размер	Кол-во
1	Дно ящика (ДВП)	238x303	1
2	Дно ящика (ДВП)	738x297	1
3	Крыша	800x318	1
4	Мякиш	492x329	1
5	Полка	266x150	3
6,23	Лев.пр.бок ящика	300x96	2
7	Задняя стенка ящика	208x96	1
8	Щит	268x150	1
9,11	Фальш-панель ящика	708x70	2
10,14	Лев.пр.бок ящика	300x70	2
12,21	Бок лев.пр.малый	145x318	2
13	Фасад ящика	144x296	1
15	Задняя стенка	1948x300	1
16	Крыша	300x334	1
17	Щит горизонтальный	800x250	1
18	Щит горизонтальный	766x96	1
19,22	Бок прав.лев.	427x318	2
20	Задняя стенка	1948x500	1
24,25	Бок лев.прав.верх	1240x150	2
26	Фасад	1108x296	1
27	Мякиш	960x494	1
28	Фасад	130x796	1
29	Зеркало на фасад	1048x292	1

Фурнитура:

51. Винт-конфирмат.  46 шт.	83. Направляющие 300 мм.  2 компл.	59. Петля накладная.  2 шт.	62. Ручка.  1 шт.
52. Заглушка конфирмата.  12 шт.	54. Дюбель эксцентрика.  10 шт.	53. Эксцентрик.  10 шт.	72. Полкодержатель.  12 шт.
8. Дюбель.  2 шт.	56. Футорка 3x10.  8 шт.	65. Саморез 3,5x16.  50 шт.	4. Саморез 4x50.  2 шт.
3. Винт М6x25.  6 шт.	87. Ключ.  1 шт.	10. Саморез 4x30.  4 шт.	120. Шкант 8x30.  4 шт.
124. Гайка-футорка к опоре М6x21.  4 шт.	125. Опора М6x21 регулируемая.  4 шт.	121. Крючок двухрожковый.  3 шт.	

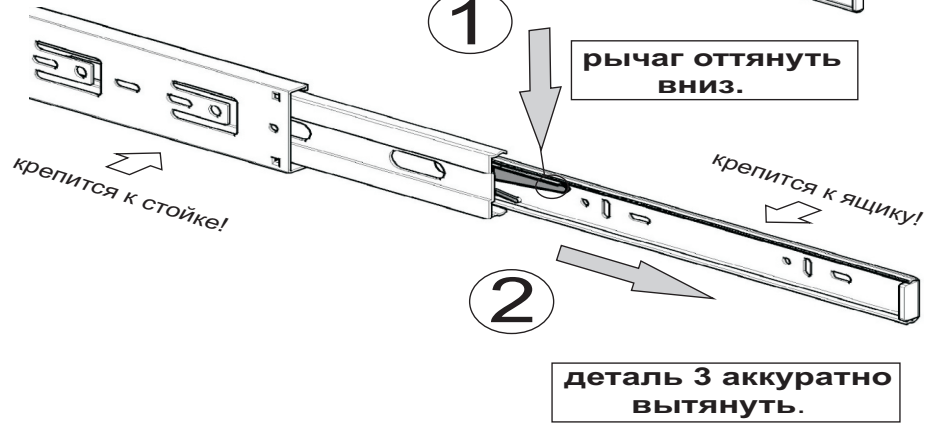
Внимание!!!

Во избежание потёртостей деталей монтаж фурнитуры производить на любом предохранительном материале!

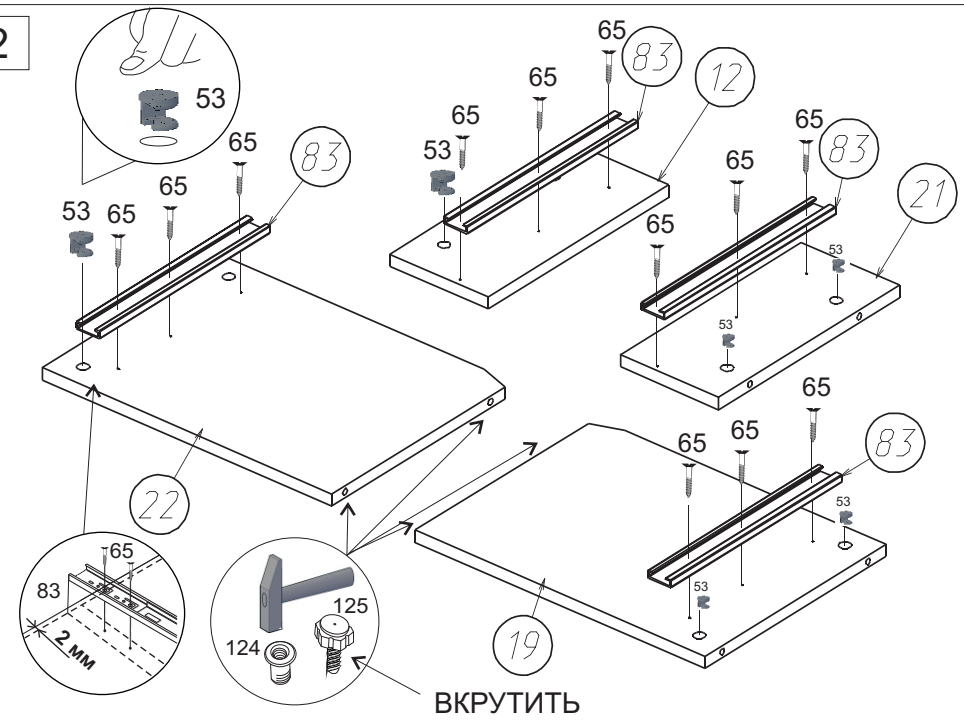
1

Направляющая состоит из 3-х деталей.

Деталь устанавливаемая к боковине ящика снимается с помощью рычага.

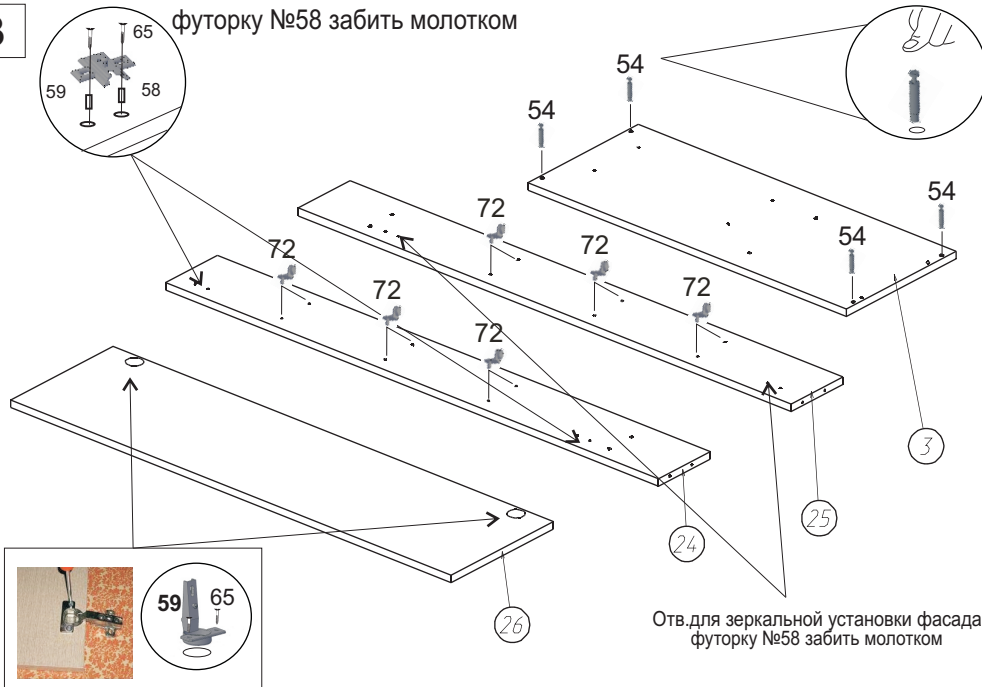


2

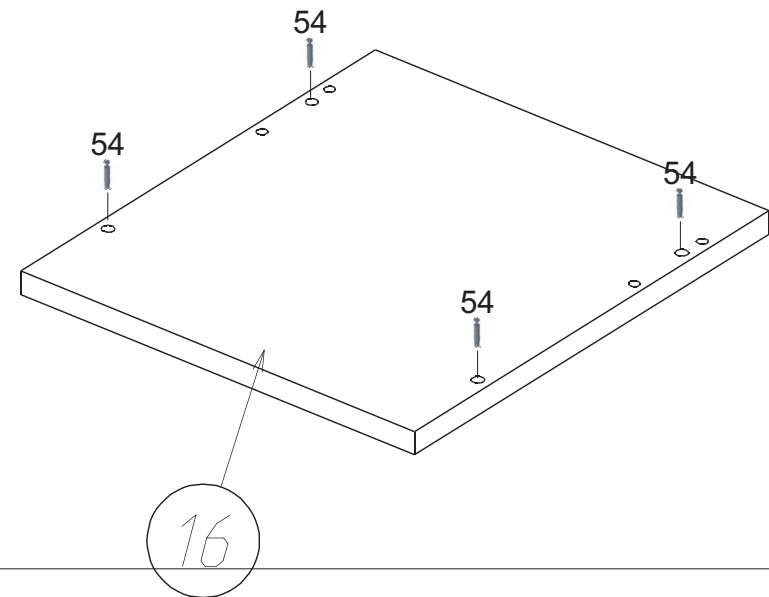


3

футорку №58 забить молотком



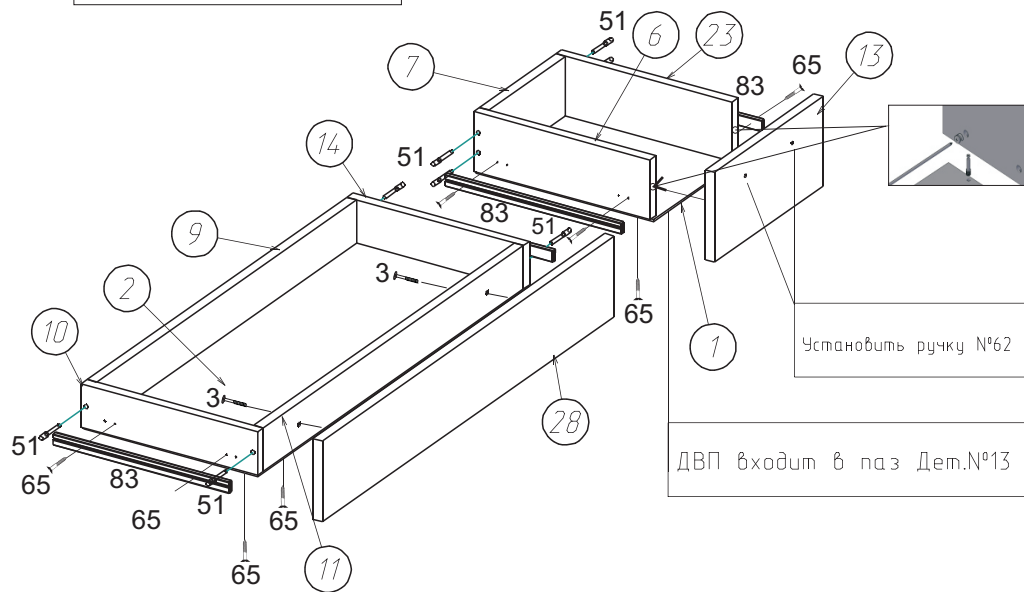
4



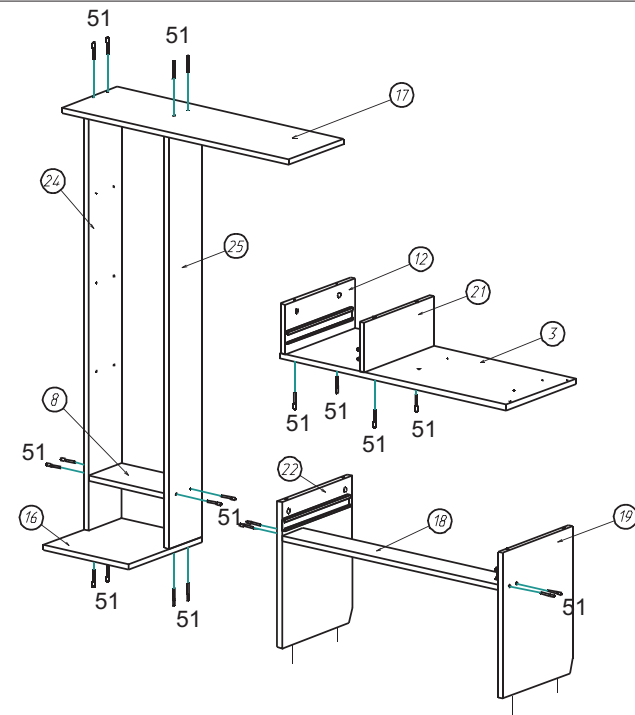
5

Установка саморезов осуществляется с шагом 150-200 мм.

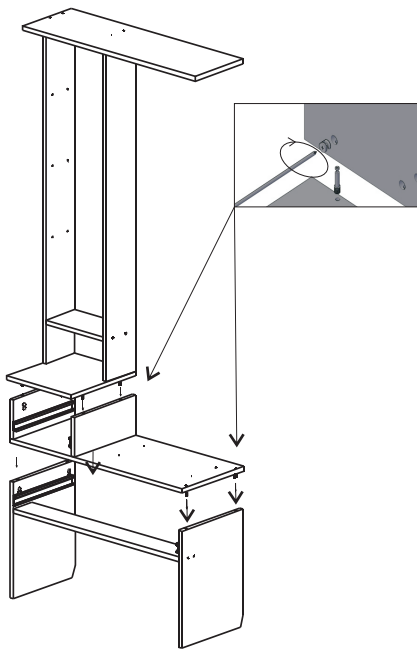
Перед установкой дно ящика выровнять диагональ корпуса.



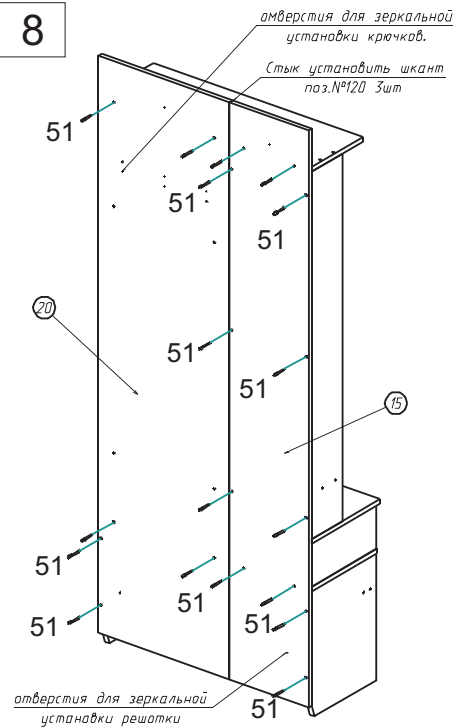
6



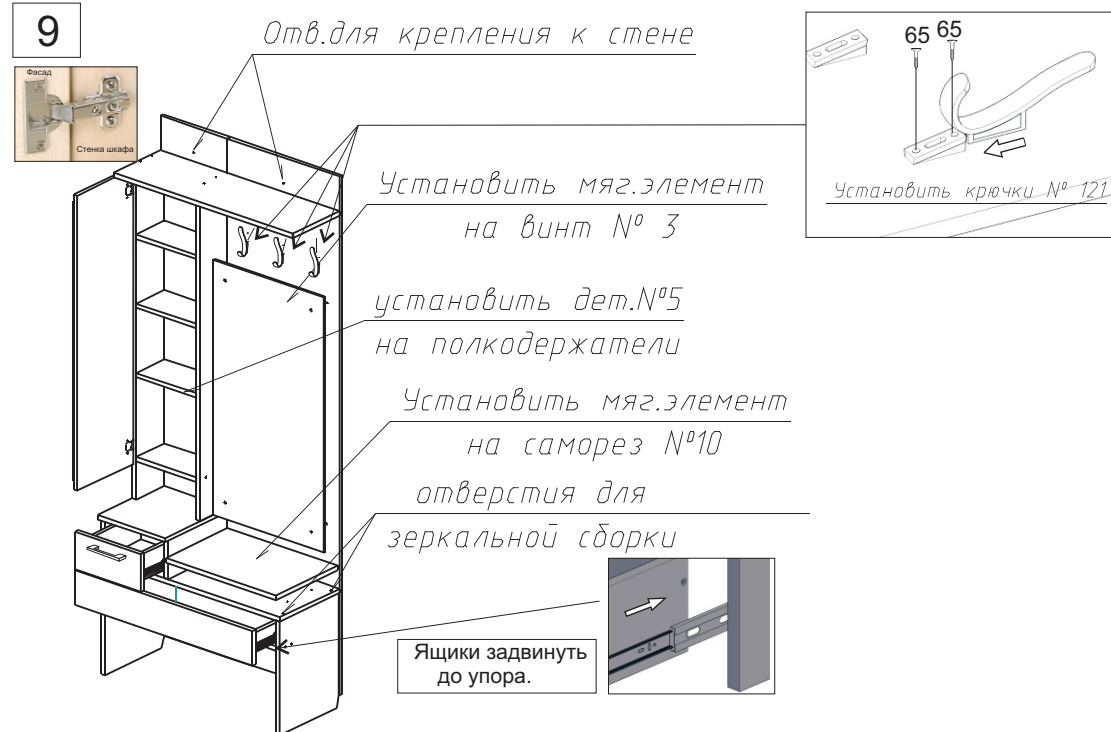
7



8



9



После окончания сборки во всех видимых местах установить заглушку 52.

После сборки изделия и установки на место при необходимости отрегулировать фасады.



Инструкция по сборке представляет собой логическую последовательность

действий с помощью которой без труда можно собрать мебельное изделие в домашних условиях.

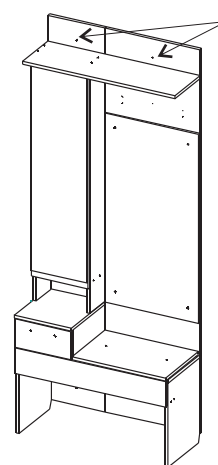
Что необходимо для сборки:

Отвёртка:

- крестовая PZ 2

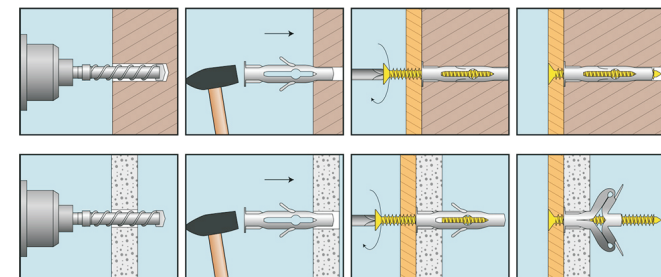
Рекомендации и предостережения при сборке мебели:

1. Сборку мебели необходимо производить на ровной, чистой и твердой поверхности;
2. Во избежание повреждения поверхности деталей мебели рекомендуется на месте сборки положить мягкую толстую ткань или гофрокартон от упаковки.
3. Сборку можно производить непосредственно на месте установки мебельного изделия, так как изделие собирается в вертикальном положении (стоя) и не требует много места для сборки;
4. Перед началом сборки внимательно ознакомьтесь с инструкцией по сборке;
5. Обязательно следуйте установленной последовательности в инструкции (1 , 2 , 3 , и т. д.) для более качественного результата сборки.



Крепить к стене саморез №4

Установка дюбеля:



Рекомендации по эксплуатации и уходу за мебелью:

- мебель эксплуатировать в проветриваемом, сухом помещении,
- не устанавливать вплотную к отопительным приборам,
- не ставить на поверхность горячие предметы,
- не ставить под прямые солнечные лучи, так как под их воздействием может измениться цвет лицевых поверхностей изделия,
- лицевые поверхности оберегать от механических повреждений, от попадания растворителей, щелочей, кислот и воды. (если такое произошло, незамедлительно протереть мягкой и быстро впитывающей тканью!)
- чистку поверхностей из ЛДСП производить сухой или пропитанной специальным средством мягкой тканью(фланель, сукно, плюш, миткаль и т.п.)
- для чистки стеклянных поверхностей используются специальные средства(предназначенные для стеклянных поверхностей!).
- поверхность из ЛДВП (задняя спинка изделия, дно ящиков) производить только сухой мягкой тканью.
- запрещено использовать в качестве чистящих средств, растворители, соду и средства , содержащие абразивные материалы,
- в мебели, имеющей крепление болтами, винтами, шурупами, при ослаблении соединений необходимо их периодически подтягивать!

Гарантийный срок эксплуатации 24 месяца.