

ГАРАНТИЙНЫЕ ОБЯЗАТЕЛЬСТВА

1. Изготовитель гарантирует соответствие мебели требованиям ГОСТа 16371-93 при соблюдении условий транспортировки, хранения, сборки (для мебели, поставляемой в разобранном виде), эксплуатации.
2. Гарантийный срок эксплуатации мебели: для общественных помещений - 18 мес., бытовой - 24 мес. Гарантийный срок при розничной продаже через торговую сеть исчисляется со дня продажи мебели, при внерозничном распределении - со дня получения её потребителем.
3. Согласно постановлению правительства Российской Федерации от 16 июня 1997 г. №720 мебель относится к товарам длительного пользования. В связи с этим по истечении срока службы (10 лет) потребитель должен обратиться в специализированную организацию по ремонту мебели с целью оценки дальнейшей пригодности мебели к безопасной эксплуатации и определению возможного дальнейшего срока службы.
4. Предприятие оставляет за собой право на замену фурнитуры и метизов, не влияющих на изменение конструкции и качества изделия.
5. При обнаружении брака или некомплектности обращаться к продавцу указав номер ОТК и дату изготовления.

ПРАВИЛА УХОДА И ЭКСПЛУАТАЦИИ

Для сохранения эксплуатационных и эстетических качеств мебели в течении длительного срока необходимо соблюдать условия её хранения, правил эксплуатации и ухода.

1. Мебель рекомендуется эксплуатировать в проветриваемом, сухом помещении с температурой воздуха не ниже +10 С и относительной влажностью воздуха 65+/-15%.
2. При эксплуатации изделий, имеющих стеклянные створки, полки и зеркала необходимо помнить, что эксплуатация стеклоизделий и зеркал с трещиной сопряжено с риском получения травмы. При появлении трещин надо немедленно заменить стеклоизделие.
3. В процессе эксплуатации мебели возможно ослабление крепёжной фурнитуры - необходимо периодически подтягивать их.
4. Во избежание потери товарного вида мебель и зеркала рекомендуется защищать от прямых солнечных лучей (может привести к изменению цвета), не должна размещаться вблизи отопительных приборов, сырых и холодных стен.
5. Не допускать попадания воды и технических жидкостей на поверхность мебели, не следует ставить на поверхность горячие предметы без теплоизоляционной прокладки.
6. Беречь поверхность мебели от механических повреждений.
7. Поверхность мебели можно чистить влажной тканью с применением средств по уходу за мебелью с последующей протиркой насухо. Нельзя применять эфир, ацетон, бензин и др. растворители.

Шкаф-купе «ЭЛЕГАНТ 2000» 2,0м
Корпус - ЛДСП
Фасад - Двери-купе ЛДСП

Срок службы - 5 лет.
Гарантийный срок эксплуатации - 24 мес.

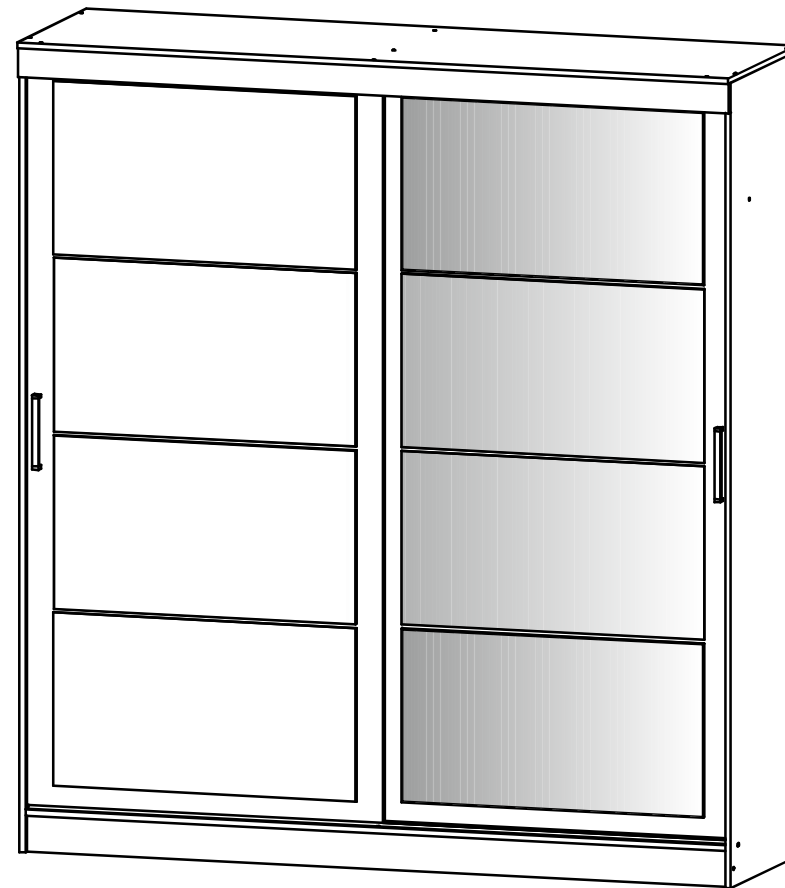
Произведено в России



Шкаф-купе «ЭЛЕГАНТ 2000» 2,0м

2000x2200x600 (ШxВxГ)

Двери-купе «ЭЛЕГАНТ 4»



Инструкция
по сборке и эксплуатации мебели

ОБЩИЕ ТЕХНИЧЕСКИЕ УКАЗАНИЯ ПО СБОРКЕ

Перед сборкой внимательно ознакомьтесь с данной инструкцией, проверьте комплектность деталей и фурнитуры. Для сборки элементов желательно воспользоваться помощью квалифицированных специалистов.

Работы проводите на жёсткой ровной поверхности. Во избежание появления царапин, укройте её мягким подстилочным материалом, в качестве которого можно использовать упаковку.

Для работы вам понадобятся евроключ (имеется в комплекте), крестовая отвёртка, шуруповёрт или дрель (с регулировкой скорости вращения), молоток, сверло по дереву диам. 5 мм.

После сборки корпуса, прежде чем закрепить задние стенки из ЛДВП, необходимо измерить диагонали короба и, в случае расхождения, следует их выровнять, для того, чтобы в дальнейшем не нарушить геометрию изделия.

Соединитель ЛДВП					
18	Соединитель ЛДВП	1967		2	
Штанга					
19	Труба диам. 25 мм	834		1	
Направляющая AL					
20	Трек 2-х полозн. верх	1967		1	
21	Трек 2-х полозн. низ	1967		1	
Зеркало					
22	Зеркало	470	850	4	1,60
Итого:					1,60
Стекло Лакобель					
23	Стекло Лакобель	470	850	4	1,60
Итого:					1,60

Деталировка Шкаф-купе "ЭЛЕГАНТ 2000" 2000x2200x600						
Поз.	Наименование	Длина	Ширина	Кол-во	Квадратура	Примечание
Корпус						
1, 1a	Боковина лев., пр.	2180	576	2	2,51	
2	Перегородка	1718	480	2	1,65	
3	Крышка	2000	600	1	1,20	
4	Вязка	1968	576	1	1,13	
5	Планка	2000	80	1	0,16	
6	Вязка	1968	480	1	0,94	
7	Ребро жесткости	836	192	1	0,16	
8	Цоколь	1968	100	2	0,39	
9, 9a	Вязка, полка	550	480	5	1,32	
10	Перегородка	330	480	1	0,16	
11, 11a	Вязка ящика	492	128	4	0,25	
12	Бок ящика	400	128	4	0,20	
13	Фасад ящика	188	542	2	0,20	
Итого:					10,29	
Дверь-купе ЛДСП						
14, 14a	Дверь-купе ЛДСП	2025	1000	2	4,05	
Итого:					4,05	
ЛДВП						
15	ЛДВП ящика	522	398	2	0,42	
16	Задняя стенка ЛДВП	1996	352	1	0,70	
17	Задняя стенка ЛДВП	1996	578	3	3,46	
Итого:					4,58	

Шкаф-купе «ЭЛЕГАНТ 2000» 2,0м 2000x2200x600 (ШxВxГ)

В мебельном наборе могут быть конструктивные изменения, не указанные в данной инструкции и не ухудшающие качество изделия.

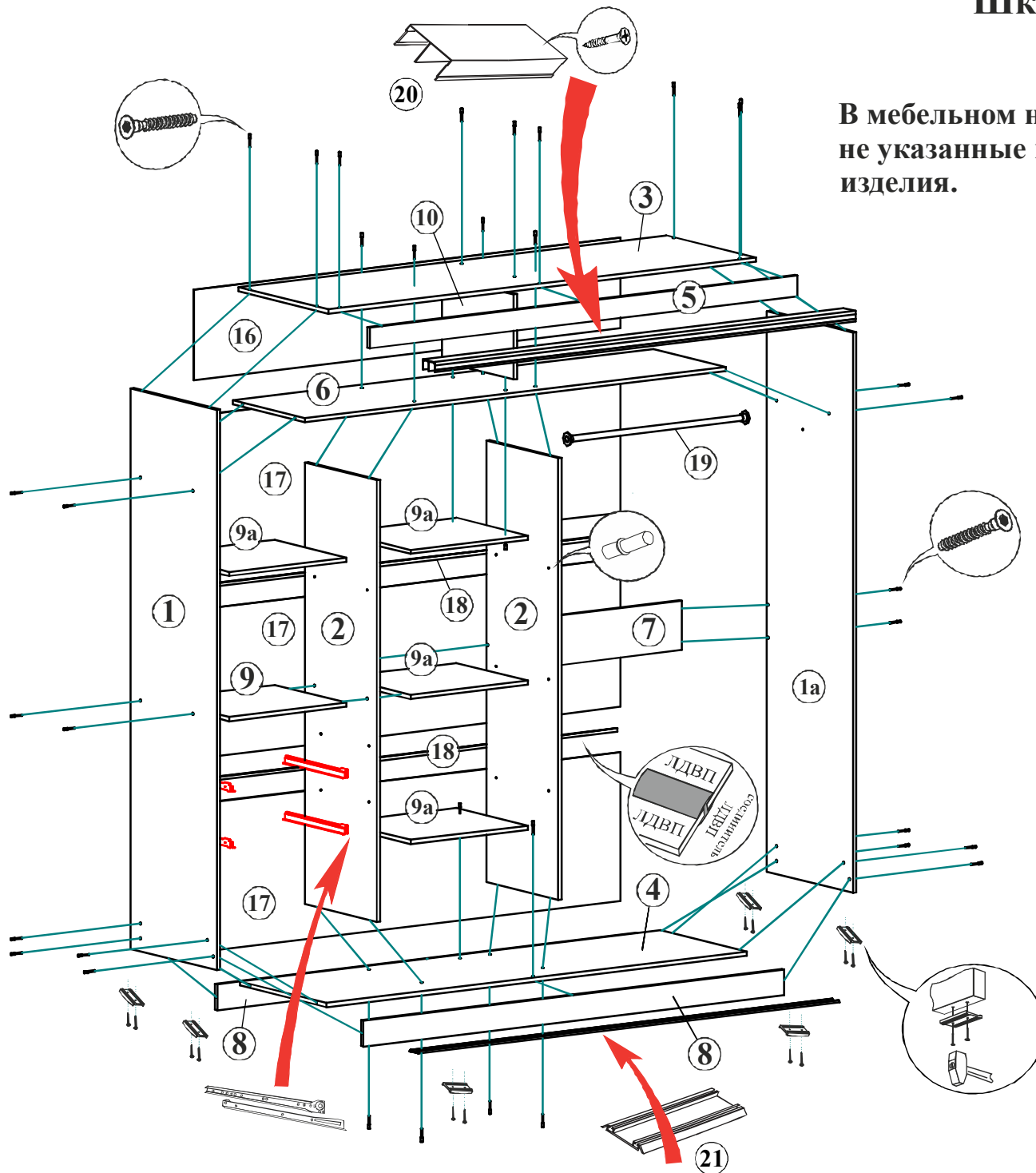
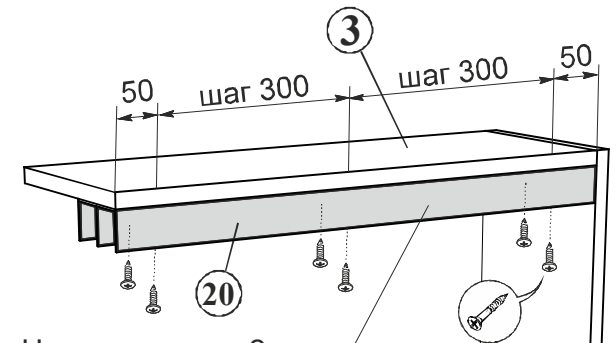
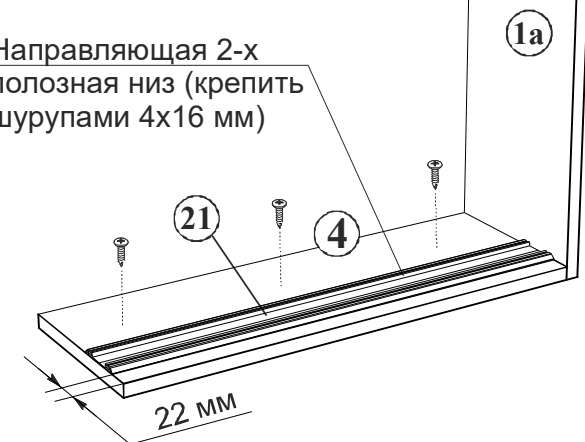


Схема крепления направляющих дверей шкафа-купе



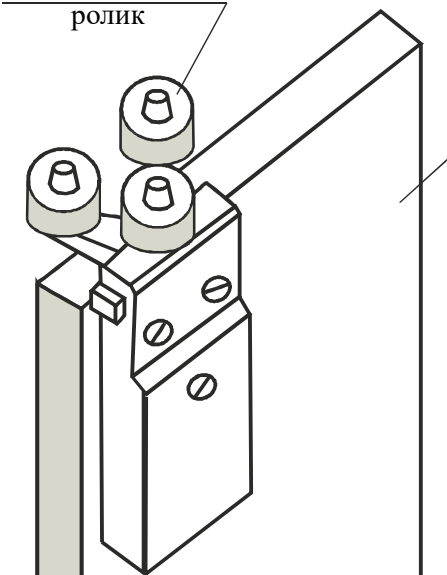
Направляющая 2-х
полосная верх (крепить
шурупами 4x16 мм)

Направляющая 2-х
полосная низ (крепить
шурупами 4x16 мм)



Система опорных дверей купе ЛДСП

Верхний ходовой ролик



Дверь купе ЛДСП

Верхний ходовой ролик
2шт. на дверь



Нижний ходовой ролик
2шт. на дверь



Нижний ходовой ролик

Шкаф-купе «ЭЛЕГАНТ 2000» 2000x2200x600 (ШxВxГ) Комплектация фурнитурой


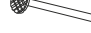


Обозначение	Наименование	Кол-во	Ед.изм.
	Евровинт	50	шт.
	Шуруп 4x16 мм	70	шт.
	Шуруп 4x25 мм	20	шт.
	Гвоздь 2x20 мм	160	шт.
	Заглушка евровинта	26	шт.
	Евроключ	1	шт.
	Фланец трубы диам. 25 мм	2	шт.
	Подпятник	8	шт.
	Полкодержатель	16	шт.
	Направляющая роликовая 400 мм	2	компл.
	Ручка 192 мм	2	шт.
	Соединитель ЛДВП L=1967 мм	2	шт.
	Труба диам. 25 мм L=834 мм	1	шт.
	Направляющая верх AL 2-х ползная L=1967 мм	1	шт.
	Направляющая низ AL 2-х ползная L=1967 мм	1	шт.
	Стопор двери-купе	2	шт.
	Ролик верхний ходовой	4	шт.
	Ролик нижний опорный	4	шт.

Рис.1 Схема установки дверей-купе

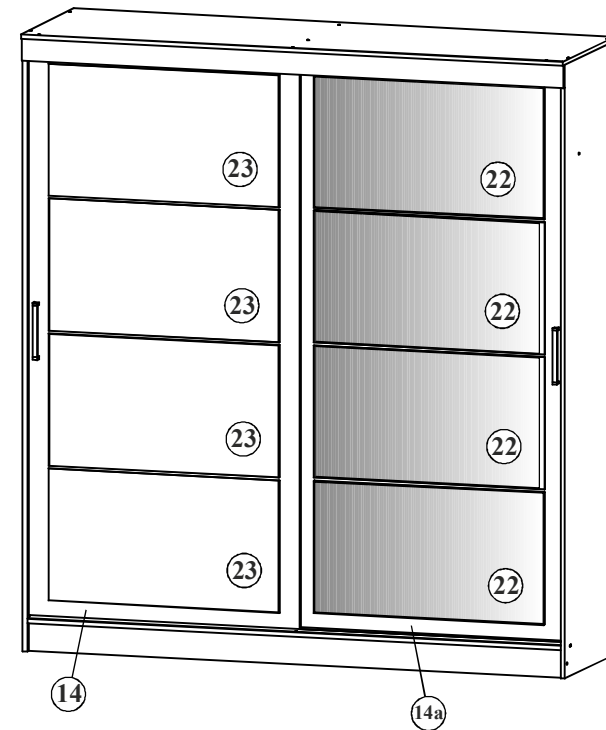
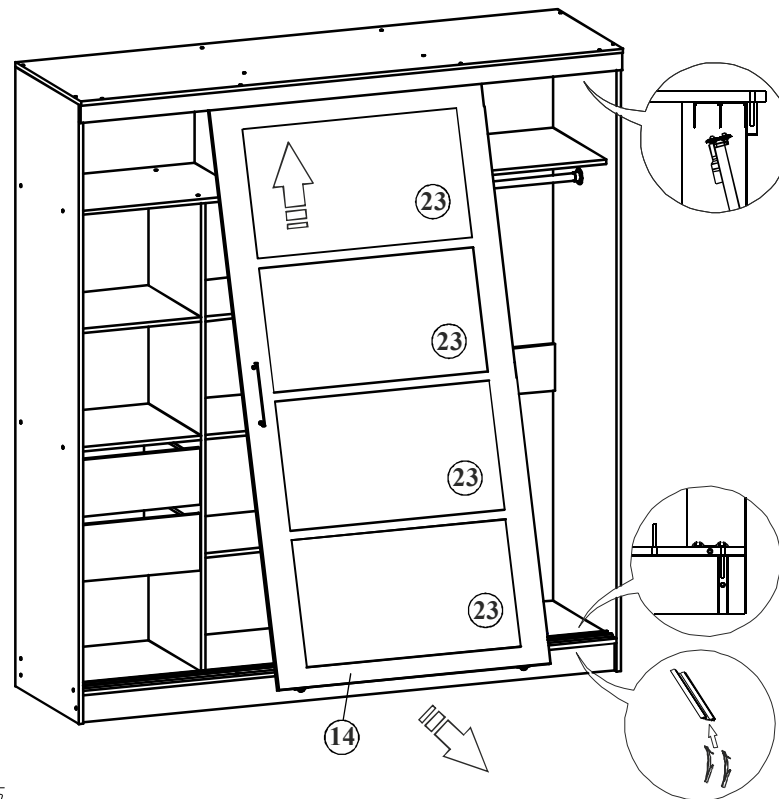
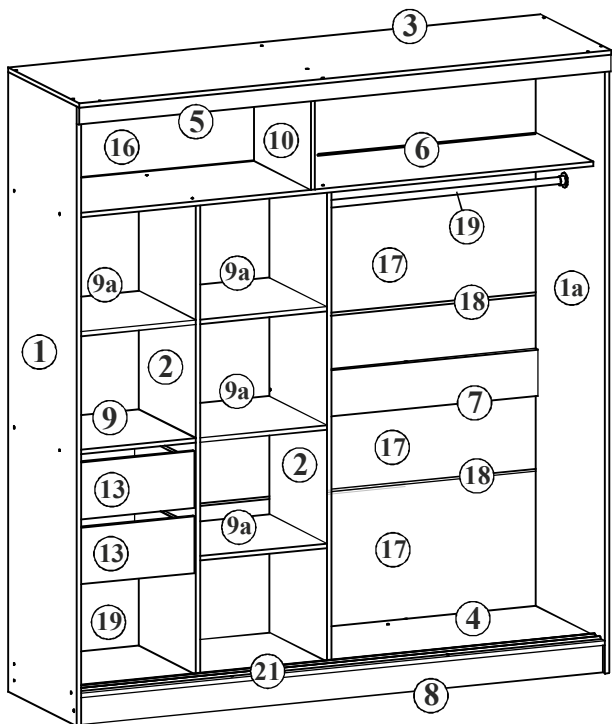


Рис. 2 Схема декора фасада

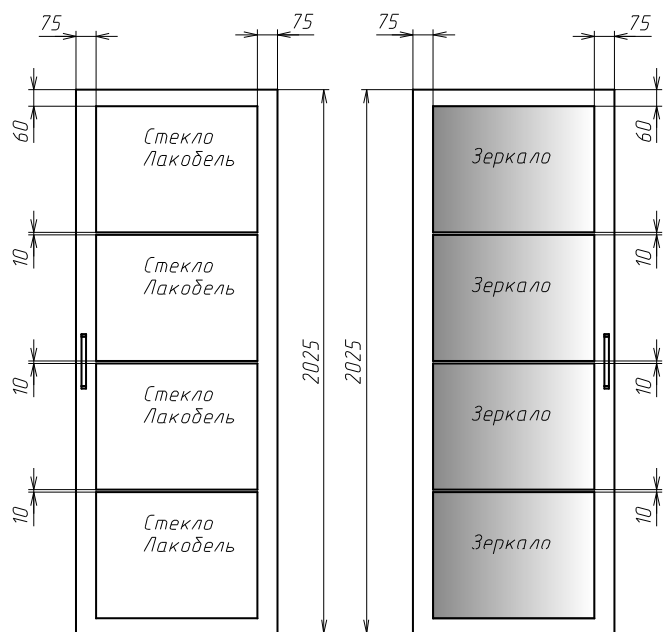


Рис.3 Порядок сборки выдвижного ящика

