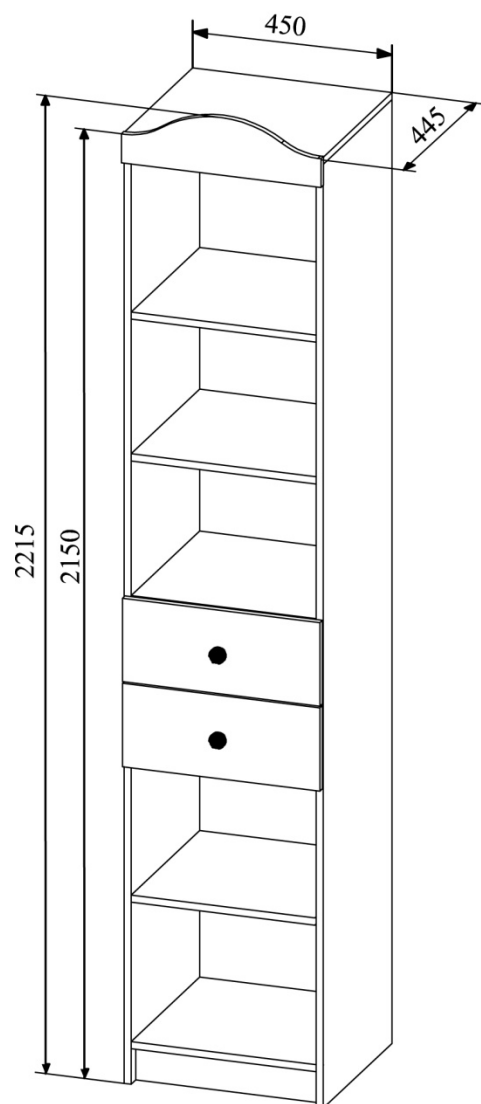


Мебель модульная

Стеллаж Сканди

Размеры (В×Ш×Г) 2215×450×445мм



Деталировка

№	Наименование	Размер деталей, мм	Кол-во, шт	№ упаковки	№	Наименование	Размер деталей, мм	Кол-во, шт	№ упаковки
ЛДСП									
1	Боковина левая	2128-426	1	Уп.1	9	Вязка ящика	120-361	2	Уп.2
2	Боковина правая	2128-426	1	Уп.1		ЛДВП белая			
3	Крыша	450-426	1	Уп.2	10	Дно ящика	389-402	2	Уп.2
4	Вязка нижняя	418-426	1	Уп.2	11	Задняя стенка	446-410	1	Уп.1
5	Полка	418-426	4	Уп.2	12	Задняя стенка	1652-446	1	Уп.1
6	Цоколь	80-418	1	Уп.2		МДФ			
7	Бок ящика левый	120-400	2	Уп.2	13	Карниз	130-451	1	Уп. Фасад
8	Бок ящика правый	120-400	2	Уп.2	14	Фасад	188-446	2	Уп. Фасад

Комплектация фурнитуры

15	Евровинт 6×50мм	16	Евроключ	17	Саморез 3,5x16мм	18	Стяжка эксцентриковая	19	Шток для стяжки эксцентриковой		
											
10 шт.		1 шт.		16 шт.		14 шт.		14 шт.			
20	Стяжка-полкодержатель	21	Винт стяжки-полкодержателя	22	Опора-наконечник	23	Гвоздь	24	Заглушка		
											
16 шт.		16 шт.		4 шт.		0,06 кг		Евр.	10	Эксп.	18
25	Направляющие шариковые 400мм	26	Стяжка межсекционная	27	Шайба	28	Ручка				
						Входит в упаковку фасада					
2 компл.		2 шт.		5 шт.		2 шт.					

* Предприятие–изготовитель оставляет за собой право на замену материалов, фурнитуры и метизов на аналогичные, не ухудшающие качество изделия.

Перед сборкой внимательно ознакомьтесь с данной инструкцией, проверьте комплектность деталей и фурнитуры. Для сборки элементов желательно воспользоваться помощью квалифицированных специалистов.

Работы проводите на жесткой ровной поверхности. Во избежание появления царапин, укройте ее мягким подстилочным материалом, в качестве которого можно использовать упаковку. Для работы вам понадобится евроключ (имеется в комплекте), крестовая отвертка, шуруповерт, молоток.

После сборки корпуса, прежде чем закрепить задние стенки из ЛДВП необходимо измерить диагонали короба и, в случае расхождения, следует их выровнять, для того, чтобы в дальнейшем не нарушить геометрию готового изделия.

СБОРКА

- На Боковины(1,2) по разметке прикрепите полозья направляющих(25) при помощи саморезов 3,5x16мм(17).
- В отверстия в Боковинах(1,2) по схеме вкрутите по 8 винтов от стяжки-полкодержателя(21) и 2 штока от стяжки эксцентрика(19)(рис.1,5,7).
- В отверстия в Нижней Вязке(4) вставьте эксцентриковые стяжки(18).
- Соедините Боковины (1,2) Нижней Вязкой(4) и затяните эксцентрик(18) по часовой стрелке до упора (рис.1,6).
- Соедините Боковины (1,2) с Крышей(3) при помощи евровинтов(15). Установите Цоколь(6) на нижнюю Вязку(4).
- В отверстия в Полках(5) запрессуйте стяжки-полкодержатели(20) вручную или при помощи киянки (рис.7).
- Уложите полки на свои места и затяните эксцентрик в полкодержателе(20) по часовой стрелке до упора (рис.7).
- Уложите каркас на пол лицевой стороной вниз, измерьте диагонали, они должны быть равны.
- Прибейте задние стенки (11,12) к каркасу при помощи гвоздей(23). Для того чтобы прибить задние стенки на стыке позиций 11 и 12 зафиксируйте их при помощи шайбы(27), которая будет удерживать ДВП и вбейте гвоздь через шайбу.

10. На нижний торец Боковин(1,2) прибейте опоры-наконечники(22) при помощи гвоздей(23).

11. Установите каркас в вертикальное положение.

Рис.1 Сборка каркаса

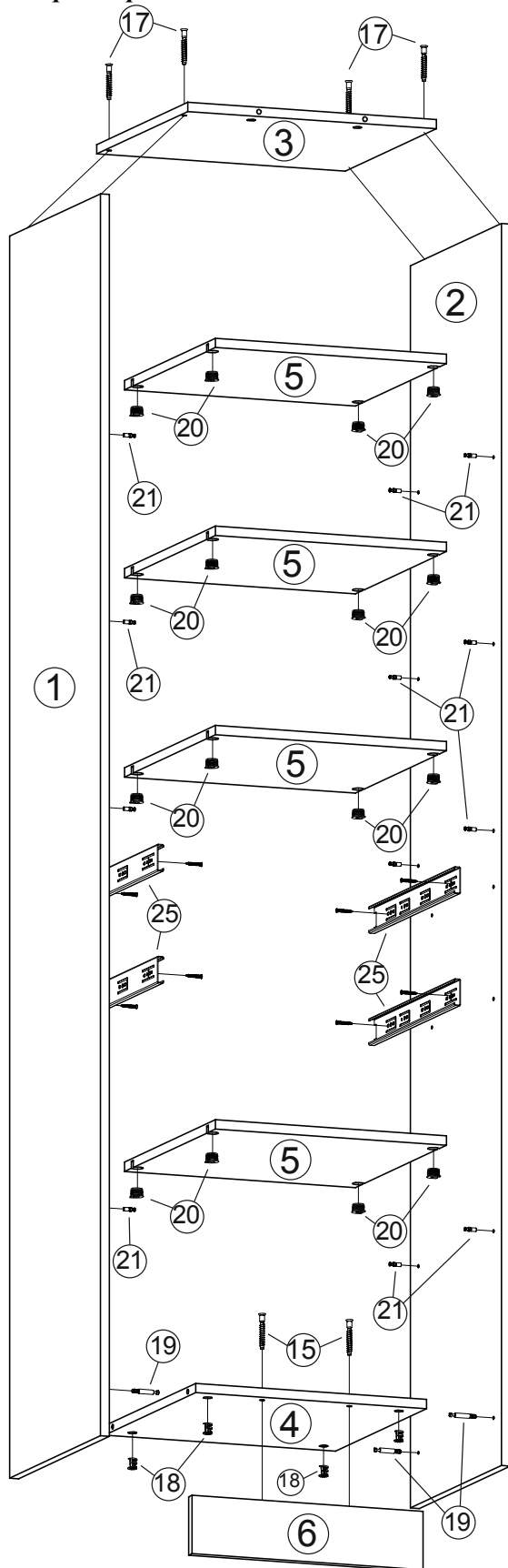
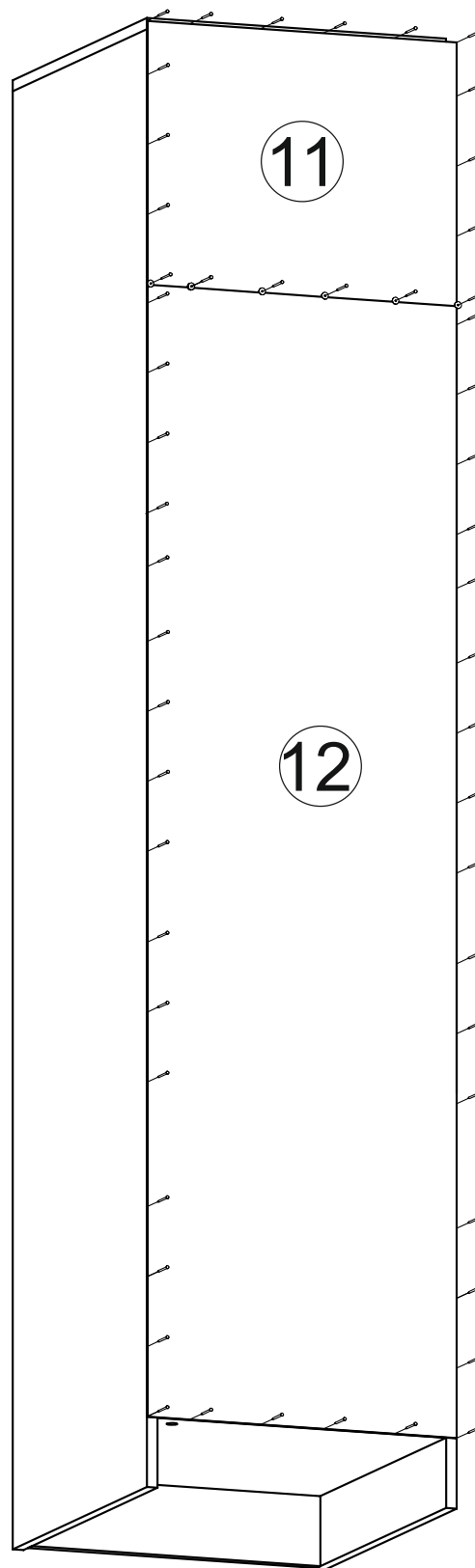


Рис.2 Монтаж задних стенок



12. Вставьте в отверстия в Крыше(3) эксцентрики(18). В Карниз(13) вкрутите 2 штока от стяжки эксцентрика(19) (рис.3,5).

13. Установите Карниз на крышу и затяните эксцентрик(18) по часовой стрелке до упора (рис.3,6).

14. Соберите ящики по схеме ниже и установите их на место.

15. По окончании сборки на шляпки евровинтов и эксцентрики установите декоративные заглушки(24).

16. При необходимости соедините стеллаж со шкафами в композиции при помощи межсекционной стяжки(26).

Рис.3 Монтаж Карниза

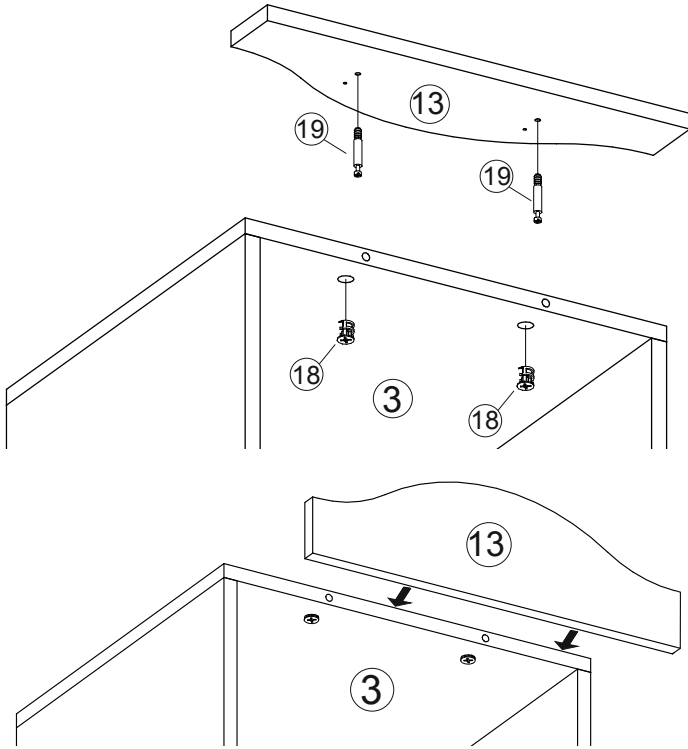


Рис.4 Окончательная сборка

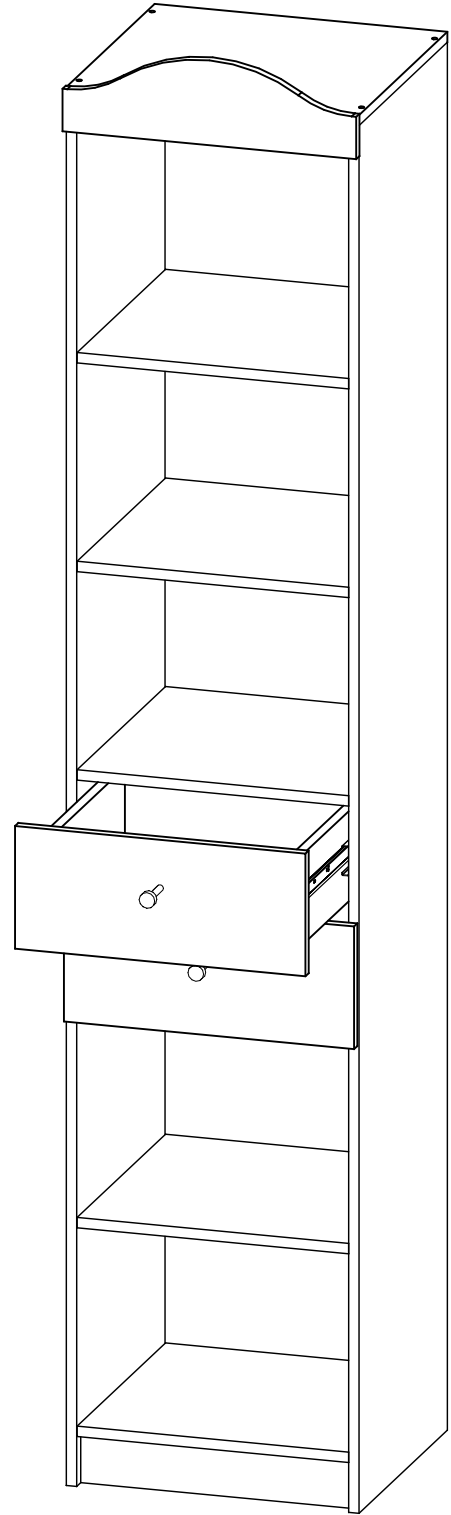


Рис.5 - Установка штока эксцентрика

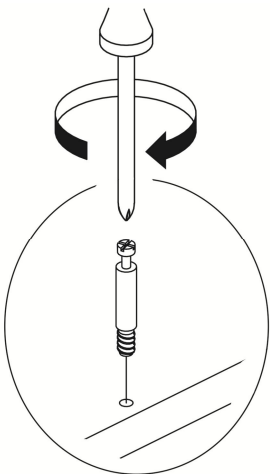


Рис.6 - Установка и фиксация стяжки эксцентрика

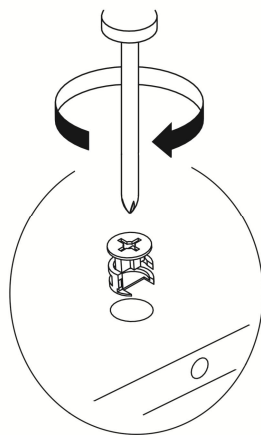


Рис.7 - Установка стяжки-полкодержателя



ПРАВИЛА УХОДА И ЭКСПЛУАТАЦИИ

Корпусную мебель необходимо эксплуатировать и хранить в проветриваемых помещениях с нормальным температурно-влажностным режимом, при относительной влажности воздуха 50-70% и температуре не ниже плюс 10°C.

1. Не оставляйте мебель и комплектующие вблизи отопительных приборов и источников огня.
2. Не допускайте воздействия прямых солнечных лучей во избежание изменения цвета изделий и потери товарного вида.
3. Избегайте резких перепадов температур, чрезмерной сухости и повышенной влажности в помещении.
4. Не допускайте грубого механического воздействия на мебель и комплектующие, неаккуратное обращение может привести к повреждению отделочного покрытия, стекол, зеркал и элементов крепежа. При появлении трещин и сколов на поверхности стеклоизделий или обнаружении поломок фурнитуры необходимо немедленно произвести их замену, так как дальнейшая эксплуатация поврежденных деталей может привести к травмам.
5. Не ставьте на поверхность горячие предметы без теплоизоляционных прокладок.
6. Избегайте попадания воды и технических жидкостей
7. При уходе за мебелью рекомендуется протирать поверхности влажной тканью с последующей протиркой насухо, применять аэрозоли, восковые полироли и специальные средства. Запрещается мыть мебель водой и чистить составами, содержащими спирты, растворители, соду и прочие абразивные материалы.
8. В процессе эксплуатации корпусной мебели возможно ослабление крепежных соединений, в этой связи необходимо их периодически подтягивать.

Соблюдение приведенных выше рекомендаций позволит вам продлить срок службы корпусной мебели и поможет избежать проблем при эксплуатации.

ГАРАНТИЙНЫЕ ОБЯЗАТЕЛЬСТВА

Изготовитель гарантирует соответствие мебели требованиям ГОСТ 16371-93 «Мебель. Общие технические условия» при соблюдении условий транспортировки, хранения эксплуатации и рекомендаций по уходу за мебелью.

Срок гарантии на детскую мебель и мебель для общественных помещений составляет 18 месяцев, на бытовую мебель - 24 месяца. Гарантийный срок исчисляется с момента покупки изделия.

Потребитель имеет право на выполнение производителем гарантийных обязательств в течение всего указанного срока в случае обнаружения им дефектов производственного характера, связанных с комплектностью изделия, недостатками материалов и технологий изготовления.

Претензии по качеству изделий, должны предъявляться в магазин, где была приобретена мебель.

Гарантия не действует в случаях:

1. Несоблюдения потребителем рекомендаций производителя по хранению, эксплуатации и уходу за изделием.
2. Естественного износа элементов мебели, возникшего в процессе эксплуатации – потертости, царапины, частичная потеря цвета под воздействием ультрафиолетового излучения.
3. Механических повреждений, вызванных неграмотными действиями при транспортировке, хранении, сборке и эксплуатации корпусной мебели.
4. Повреждения деталей и комплектующих вызванные воздействием чрезмерной влажности и резких перепадов температур, повлекшее за собой разбухание ЛДСП и прочих композитных материалов, отслоение отделочного покрытия и другие повреждения.

Основанием для получения гарантии является наличие оригинала кассового чека либо товарной накладной.

Благодарим вас за приобретение нашей продукции.