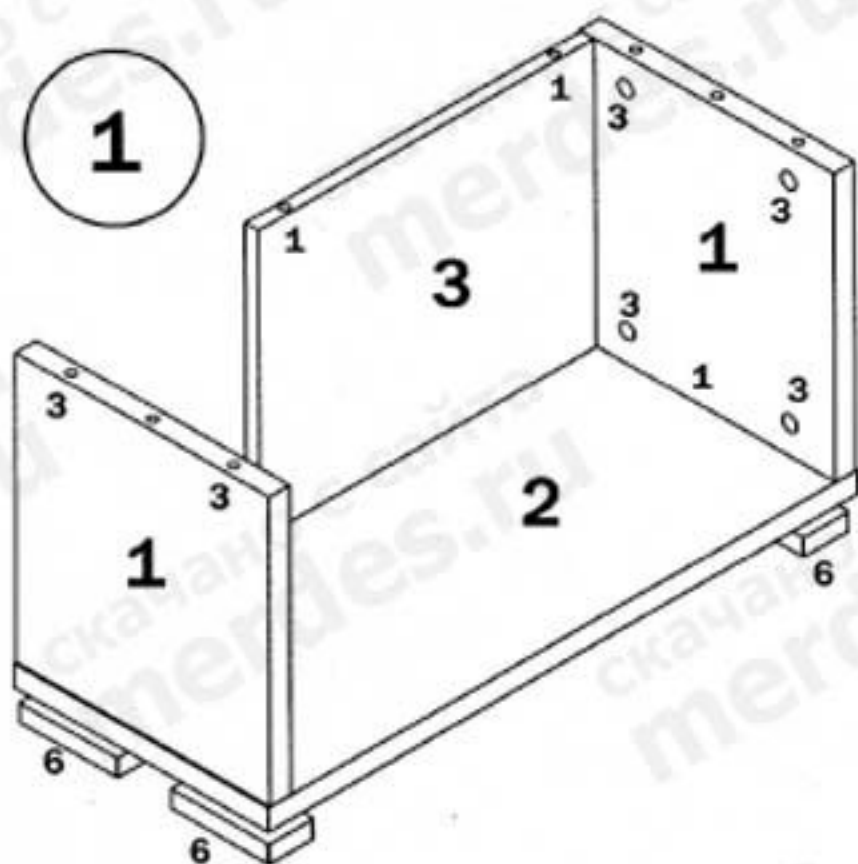


## УСЛОВНЫЕ ОБОЗНАЧЕНИЯ:

**12** - номер детали; (2) - используемая фурнитура.

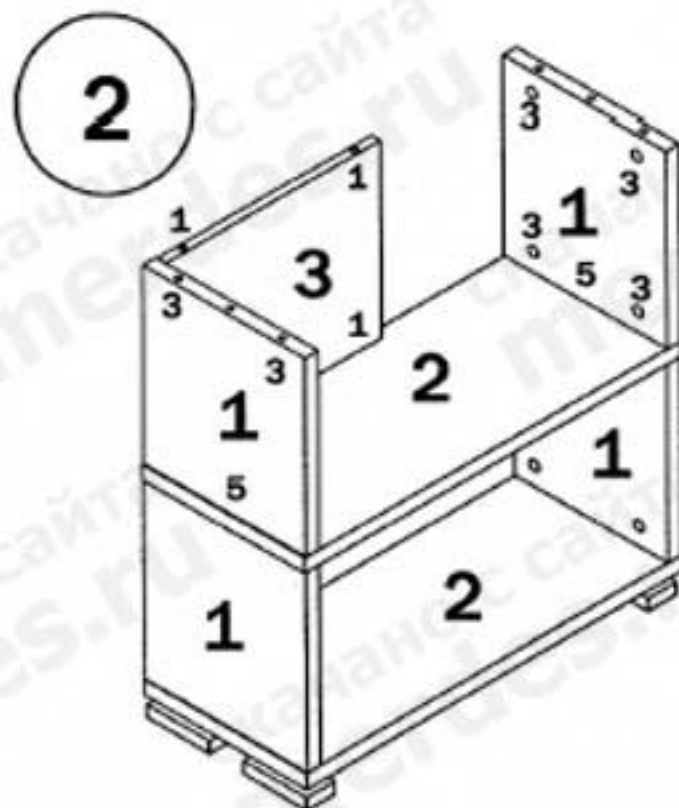
## СБОРКА СТЕЛЛАЖА

1. Закрутить в пластиковые муфты расположенные в полке 2 дюбеля стяжек-растекс (4) (см. рис.2). Вставить стяжки растекс (3) в отверстия диаметром 15 мм расположенные в боковинах 1 (см. рис.1). Забить шканты (1) в соответствующие нижние торцевые отверстия боковин 1 и соединить их с полкой 2. Фиксацию стяжек-растекс (3) произвести путем поворота их по часовой стрелке. Далее забить шканты (1) в торцевые отверстия



диаметром 8 мм расположенные на стенках задних 3. Соединить стенку заднюю 3 с полкой 2. Далее закрутить дюбеля стяжек-растекс (4) в муфты расположенные в полке 2 и соориентировав ее по отношению к стенке задней 3 соединить с каркасом стеллажа. В сквозные отверстия диаметром 8 мм расположенные в полке 2 забить шканты (5) так, чтобы выступающая часть шканта составила примерно 20 мм. Зафиксировать полку 2 путем поворота стяжек-растекс (3) по часовой стрелке. Далее положить собранную конструкцию на стенку заднюю 3, и к низу полки 2 прикрутить опоры (6) при помощи саморезов (2).

2. Поставить собранную конструкцию на опоры 6. Надеть на выступающие части шкантов (5) и дюбеля стяжек-растекс (4) закрученные в полке 2 боковины 1. Фиксацию стяжек-растекс (3) произвести путем поворота их по часовой стрелке. Затем установить стенку заднюю 3. Аналогичным образом произвести сборку остальных ярусов стеллажа.



3

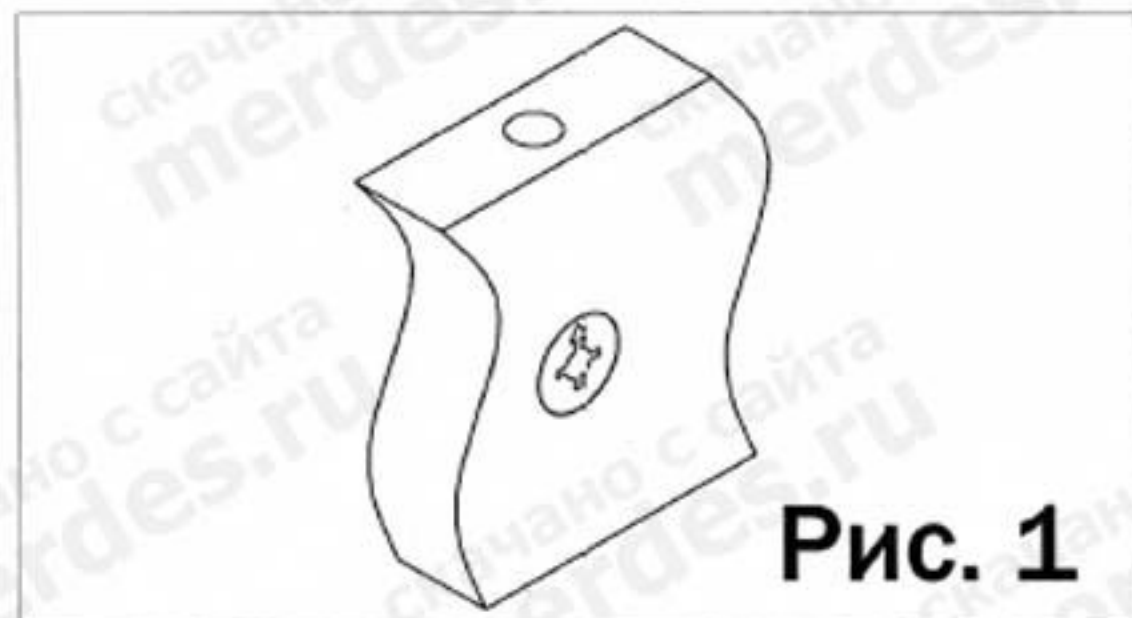


3. Следует учесть, что при сборке необходимо правильно ориентировать полки 2 для того, чтобы правильно были установлены стенки задние 3, т.к. показано на сх. 1 и 2. Наверх конструкции устанавливается полка 4 (на этой детали присадка имеется только с одной стороны). После сборки стеллажа вставить декоративные заглушки (7) в местах установки стяжек-растекс (3).

## СПЕЦИФИКАЦИЯ СБ-10

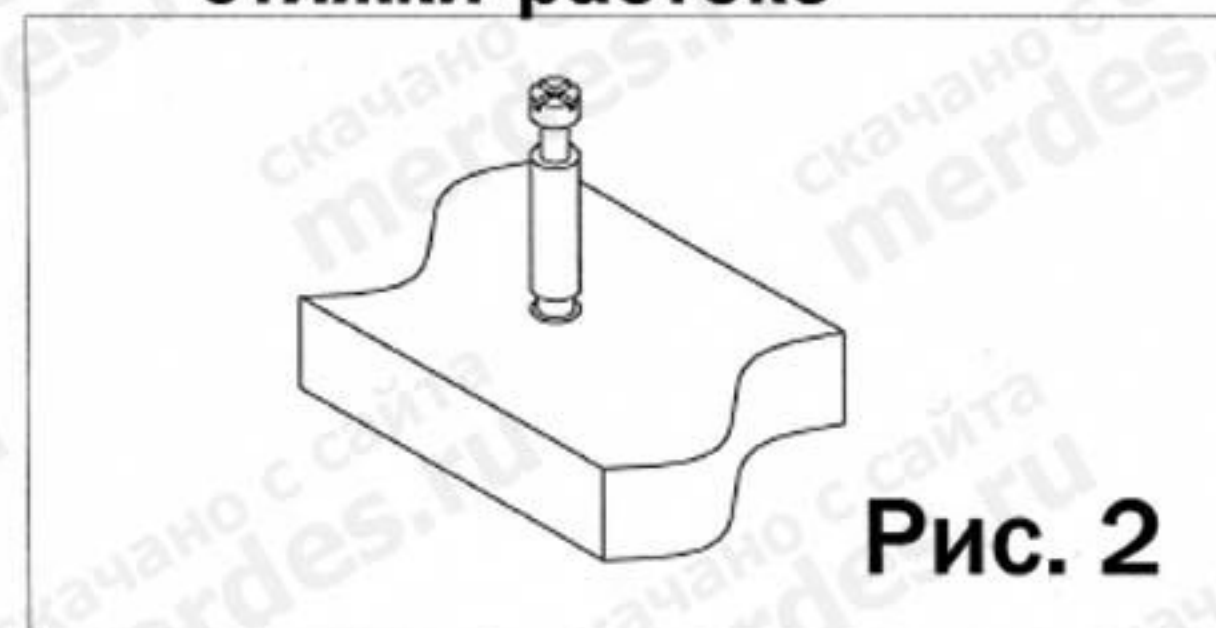
№п/п	Наименование	Код	Кол-во	Габариты, мм
1	Боковина	СБ-10-01	10	320x300x25
2	Полка 1	СБ-10-02	5	700x300x25
3	Стенка задняя	СБ-10-03	5	320x400x16
4	Полка верхняя	СБ-10-04	1	700x300x25

## Установка стяжки-растекс



СБ-10

## Установка дюбеля стяжки-растекс



## ФУРНИТУРА



## ВНИМАНИЕ !

При выявлении брака, для заказа нужной детали необходимо указать номер партии, номер детали, ее название и габариты.