

Стол 1200/3 ящика
Table 1200/3 drawers

Код ТН ВЭД ЕАЭС

9403 60 100 1
9403 90 300 0

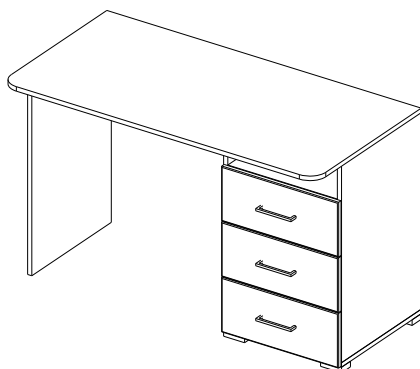
отрезать
и приклеить

корпус
33АСВ / **2636**
33АСЗ / **2637**
33АСС / **2638**
33АСЯ / **2639**

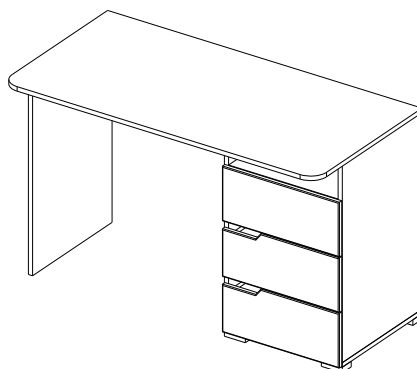
фасад
33ФБГСК / **2680**
33ФБССК / **2684**
33ФГСК / **2688**
33ФКУСК / **2839**
33ФЛСК / **2696**

1200	750	596

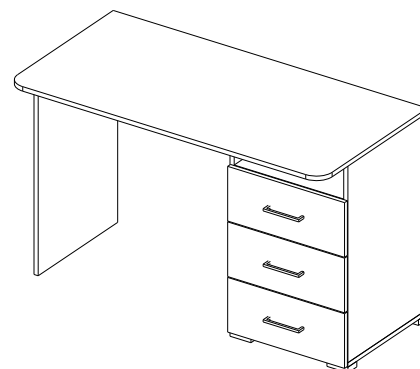
Nancy



Antalya



Light



Комплектовочная ведомость/Set package sheet

Упак/ Package	Наименование	Description	Цвет детали/Décor	Размер / Size, mm	Кол-во/ Quantity	№
1	Фурнитура	Furniture/Cabinetry		-	-	-
2	Боковина	Side	Wenge/ Oak gold/ Sonoma/ Ash light	731x446	1	1
	Боковина левая	Side left		698x446	1	2
	Боковина правая	Side right		698x446	1	3
	Крыша	Top		450x446	1	4
	Крыша	Top		1200x596	1	5
	Вязка	Connecting element		418x446	1	6
	Вязка	Connecting element		732x196	1	7
	Детали ящика	Side drawers	120x400	6	8	
	Детали ящика	Side drawers	120x359	6	9	
	ДВП	Back element	White	400x391	3	10
ДВП	Back element	588x446		1	11	

Продается отдельно/Sold separately

НЕНСИ/NANCY

1	Панель Ненси	Drawer panel Nancy	White gl/Cappuccino gl	194x446	3	12
---	--------------	--------------------	------------------------	---------	---	----

АНТАЛИЯ/ANTALYA

1	Панель Анталия	Drawer panel Antalya	White soft/Grafit soft	194x446	1	12
	Панель (вырез) Антал	Drawer panel (cut) Antalya	White soft/Grafit soft	194x446	2	13

ЛАЙТ/LIGHT

1	Панель ЛДСП Лайт	Drawer panel LDSP Light	White	194x446	3	12
---	------------------	-------------------------	-------	---------	---	----

Wenge-Венге
Oak gold-Дуб золотой
Sonoma -Сонома

Ash light-Ясень светлый
White- Белый

(PL) Instrukcja montażu

(CZ) Návod k montáži

(D) Montageanleitung

(GB) Assembly instruction

(F) Model d'emploi

(HU) Szerelési útmutató

(I) Istruzione di montaggio

(NL) Handleiding voor de montage

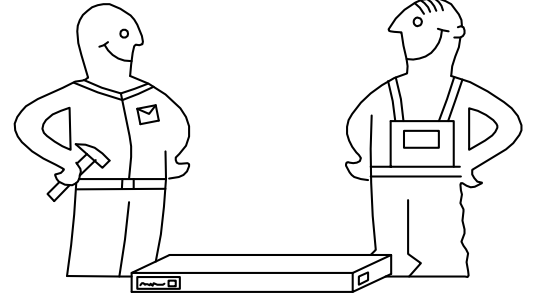
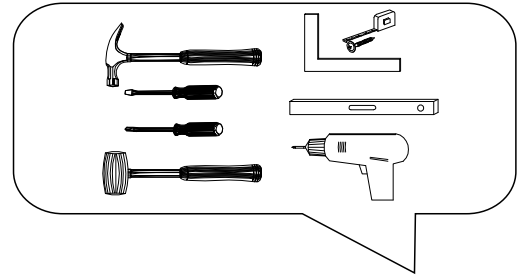


(RU) Инструкция по монтажу

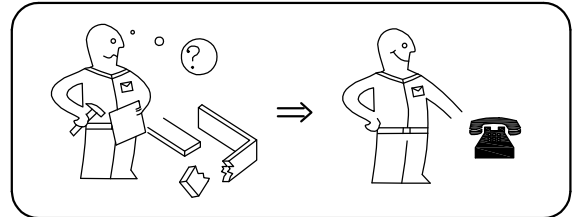
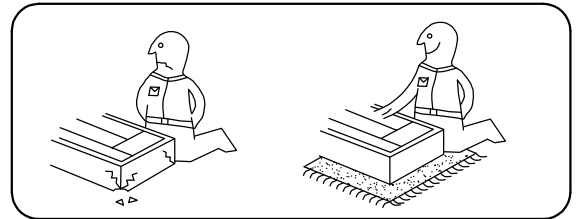
(RO) Instrucțiuni de montare

(SK) Návod k montáži

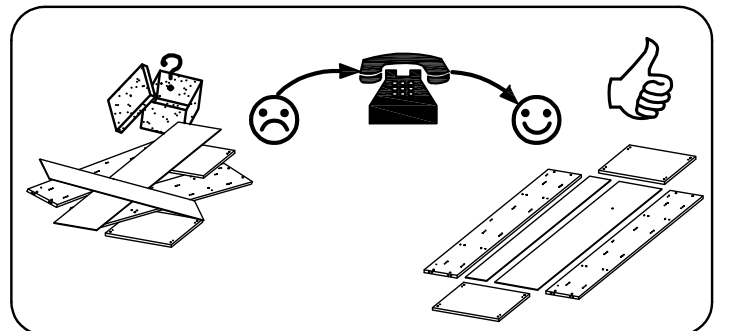
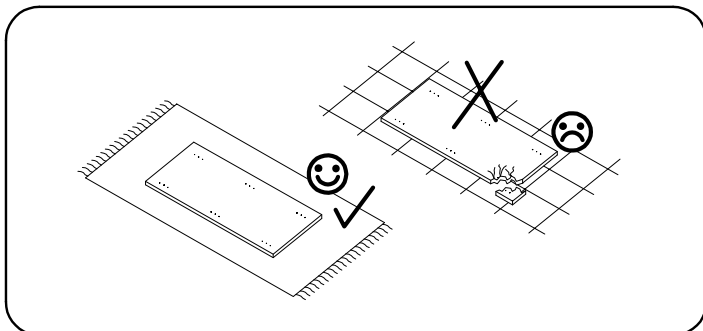
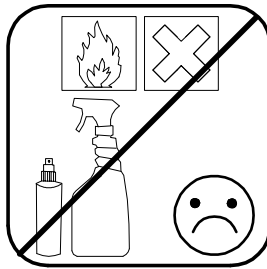
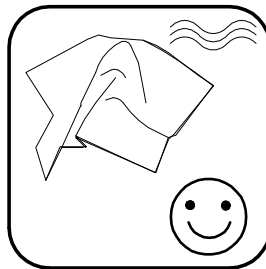
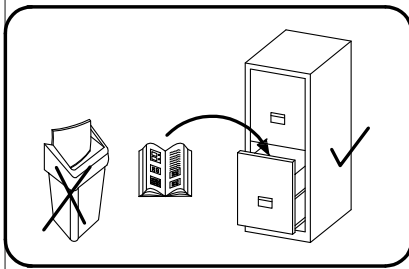
(TR) Montaj talimatı

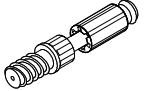

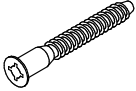


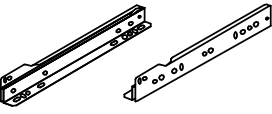
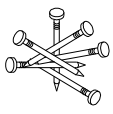


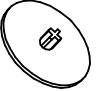
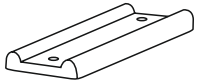
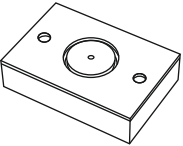
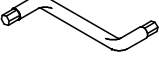
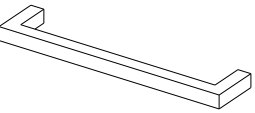


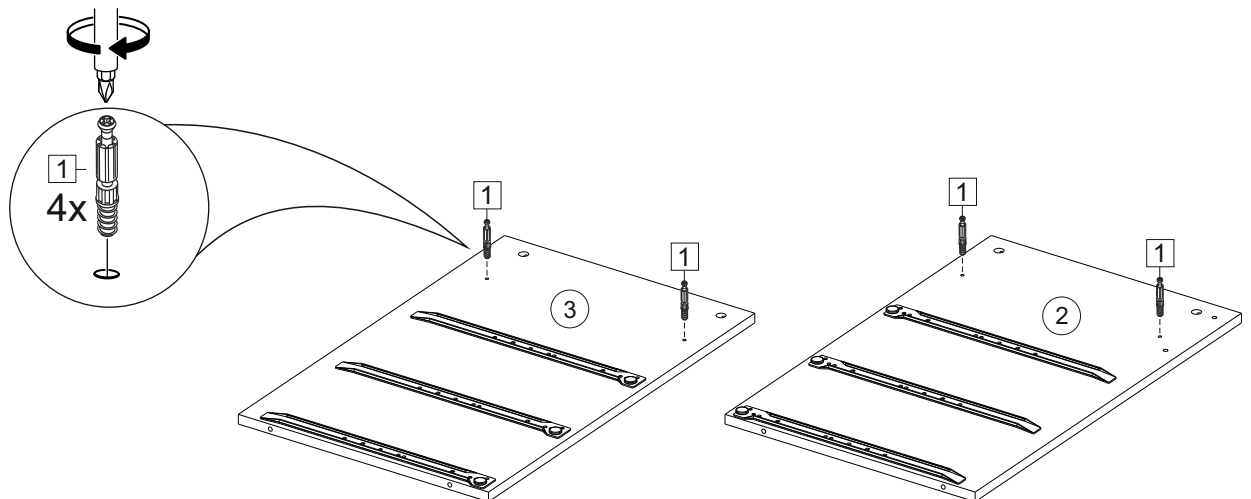
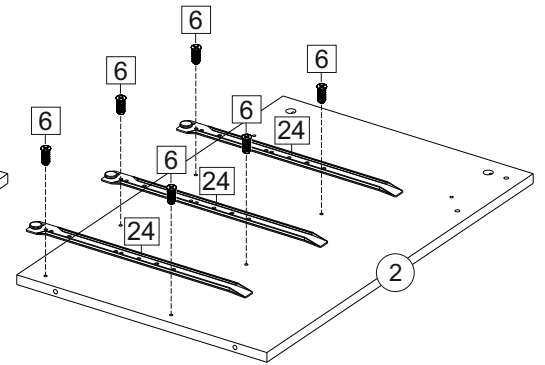
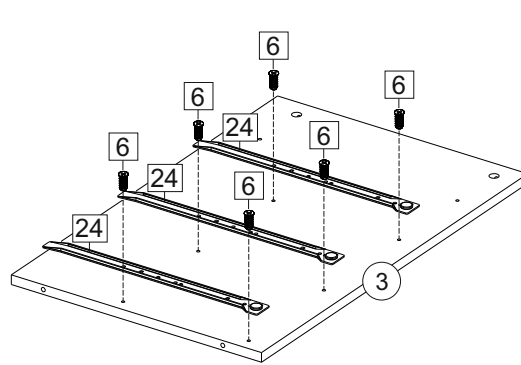
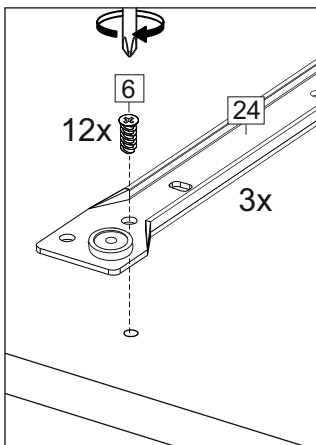
⚠ Uwaga • Upozornění • Achtung • Attention • Caution • Figyelem ⚠ Attenzione • Opgelet • Внимание • Atenție • Upozornenie • Dikkat	
PL	Czyszczenie należy wykonać wyłącznie za pomocą ściereczki lub lekko nawilżonego ręcznika. Nie stosować środków czyszczących do szorowania.
CZ	Čistění je nutné vykonávat výhradně pomocí utěrky nebo lehce navlhčeného ručníku. Nepoužívejte čističí prostředky obsahující abrazivní částice.
D	Bitte nur mit einem Staubtuch oder leicht feuchtem Lappen reinigen. Keine scheuernden Putzmittel verwenden.
GB	Please only clean with a duster or a damp cloth. Do not use any abrasive cleaners.
F	Le nettoyage se fait uniquement à l'aide d'un torchon ou d'une serviette légèrement mouillée.
HU	A tisztítás kizárólag törölőruha vagy enyhén nedvesített törölköző segítségével végezhető. Súroló hatású tisztítószereket nem szabad használni.
I	Pulire esclusivamente con un panno o un asciugamano umido.
NL	Reinig alleen met een stofdoek of een lichtjes vochtige doek. Gebruik geen schurende poetsmiddelen.
RU	Очищайте от пыли тряпкой или слегка влажной ветошью. Не допускается применение чистящих средств, не предназначенных для ухода за мебелью.
RO	Curățarea trebuie efectuată numai cu o cârpă sau cu un prosop ușor umezit. Nu utilizați agenți de curățare abrazivi.
SK	Čistení je nutné vykonávať výhradne pomocí utierky alebo ľahko zvlhnutým ručníkom. Nepoužívajte čistiace prostriedky obsahujúce abrazívne častice.
TR	Lütfen sadece bir toz bezilye veya hafif nemli yumuşak bir bezle siliniz. Aşındırıcı temizlik malzemeleri kullanmayınız.

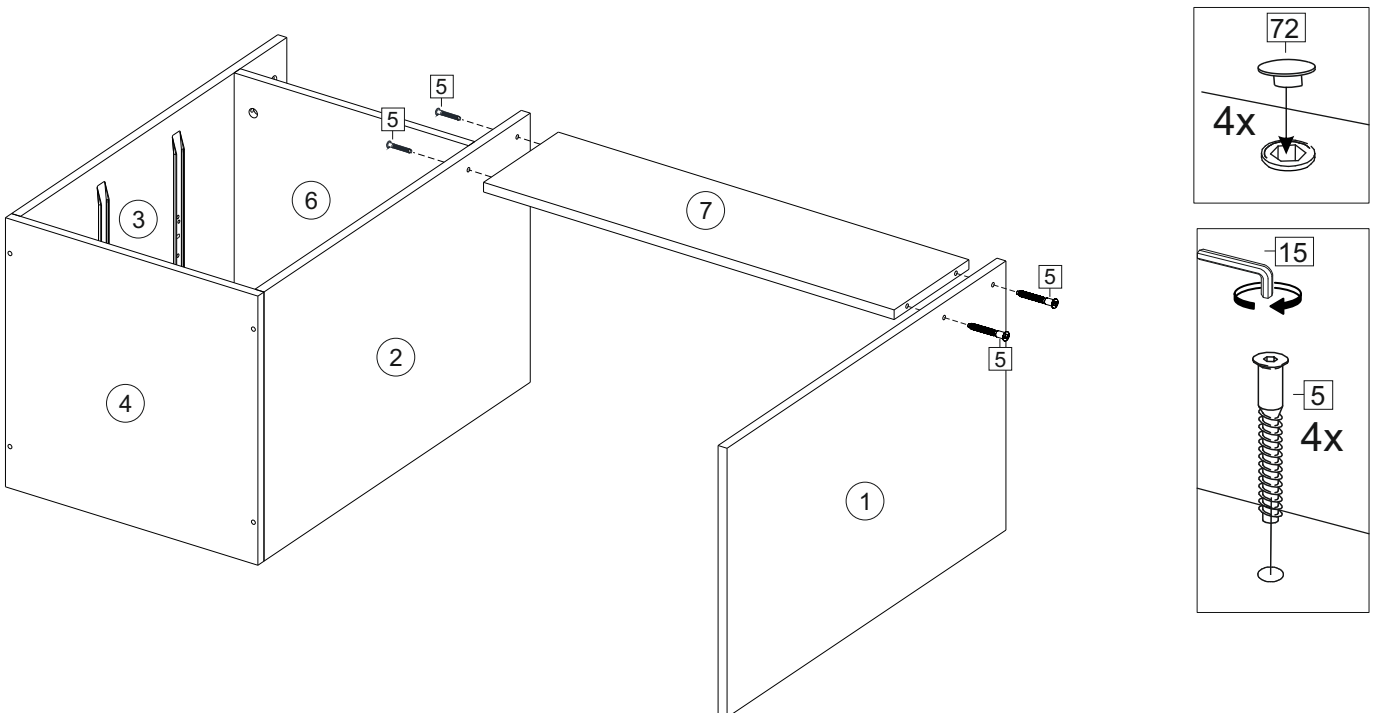
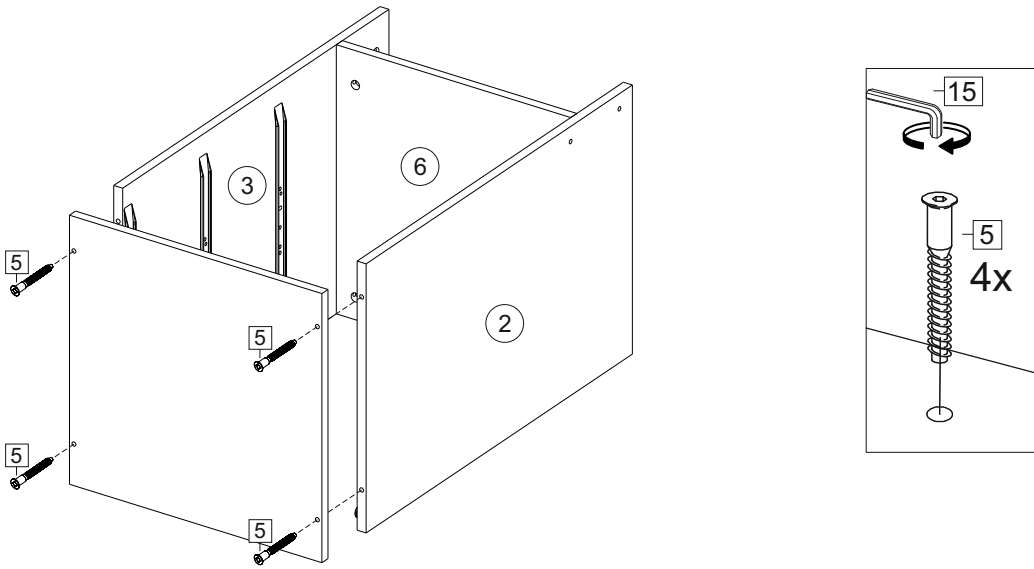
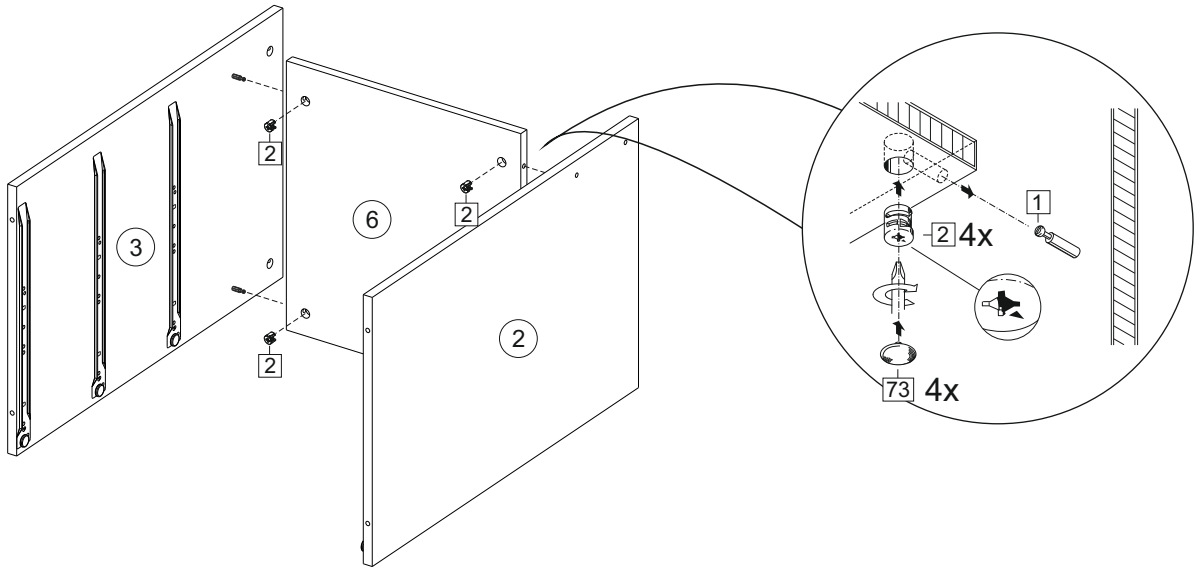


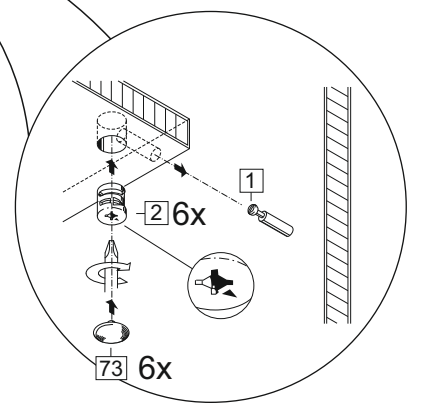
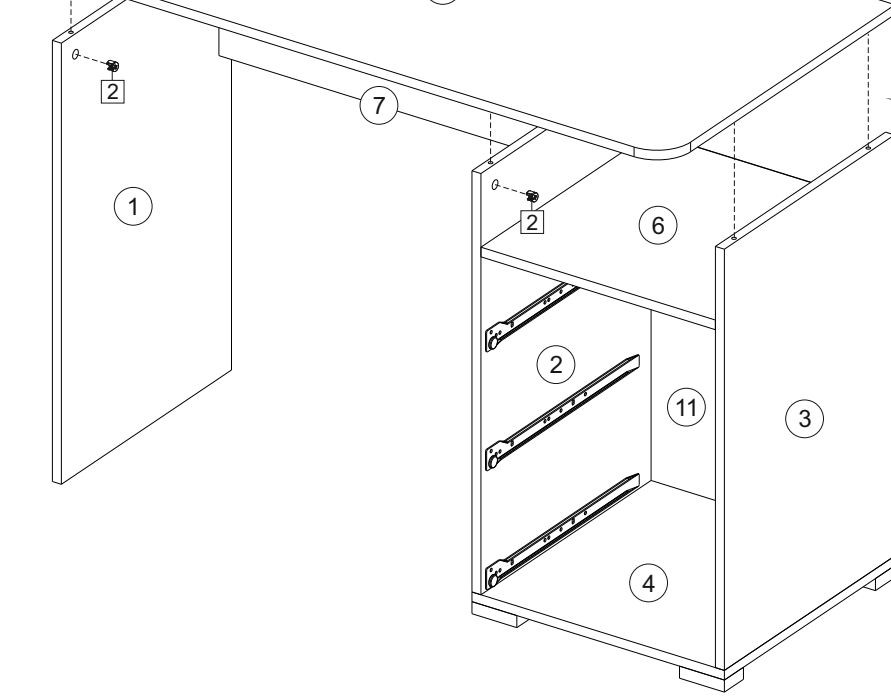
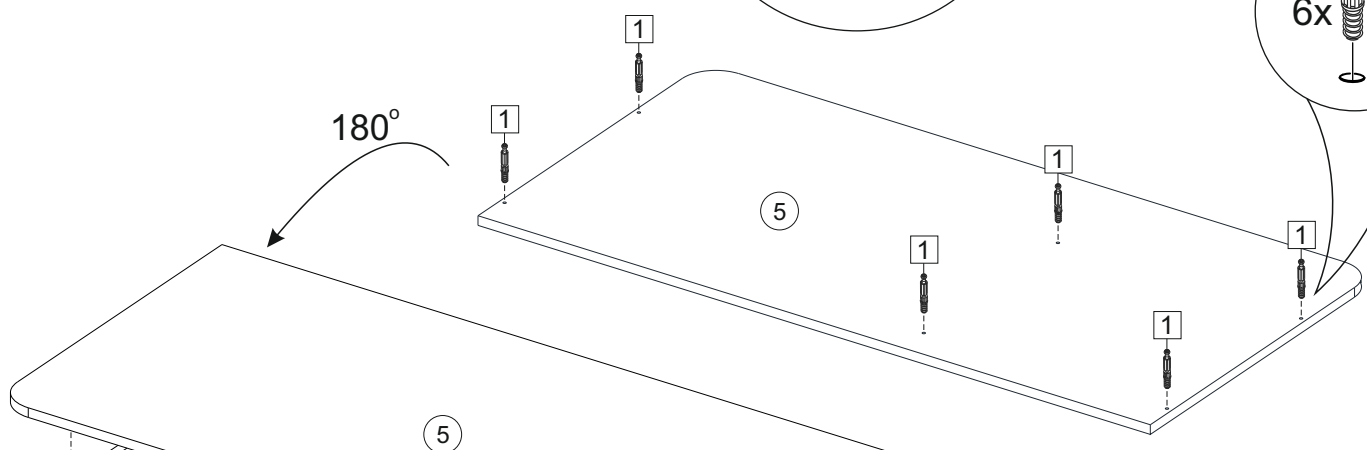
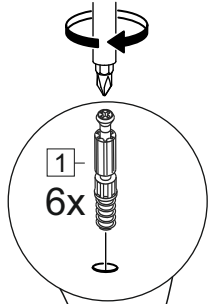
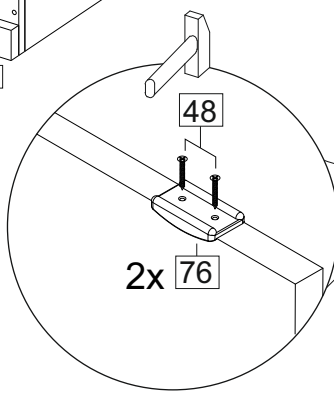
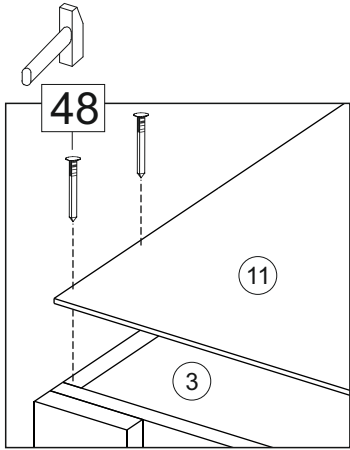
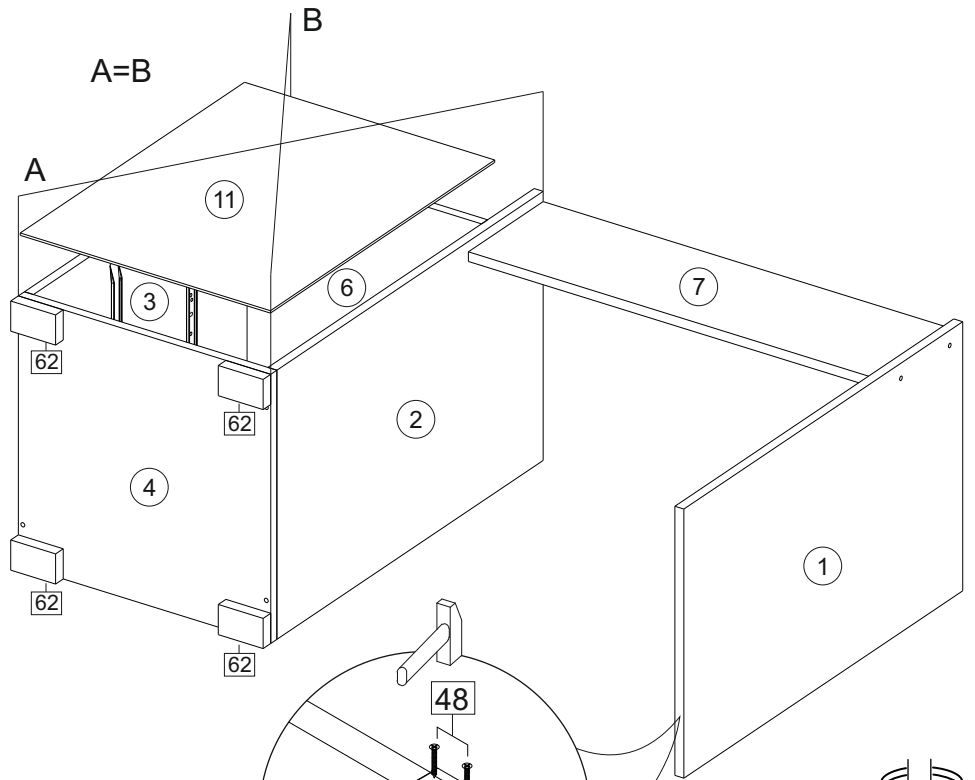
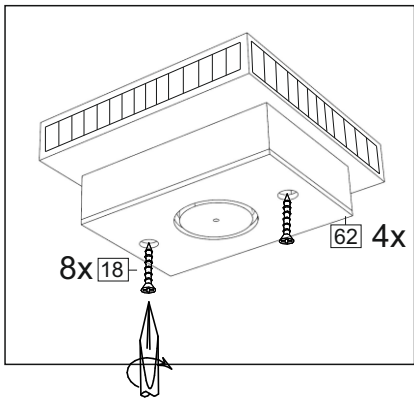
Karta serwisowa • Servisní list • Service Karte • Service card • Carte de service • Szervizkártya
Scheda di servizio • Service kaart • Сервисная карта • Fisa service • Servisný list • Servis karti

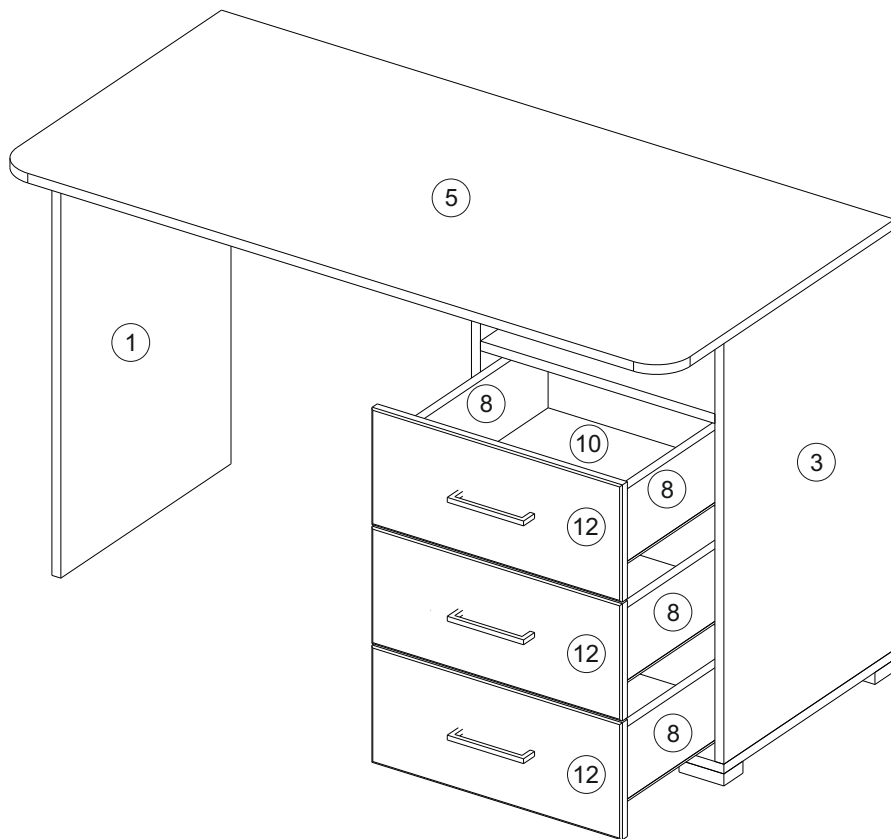
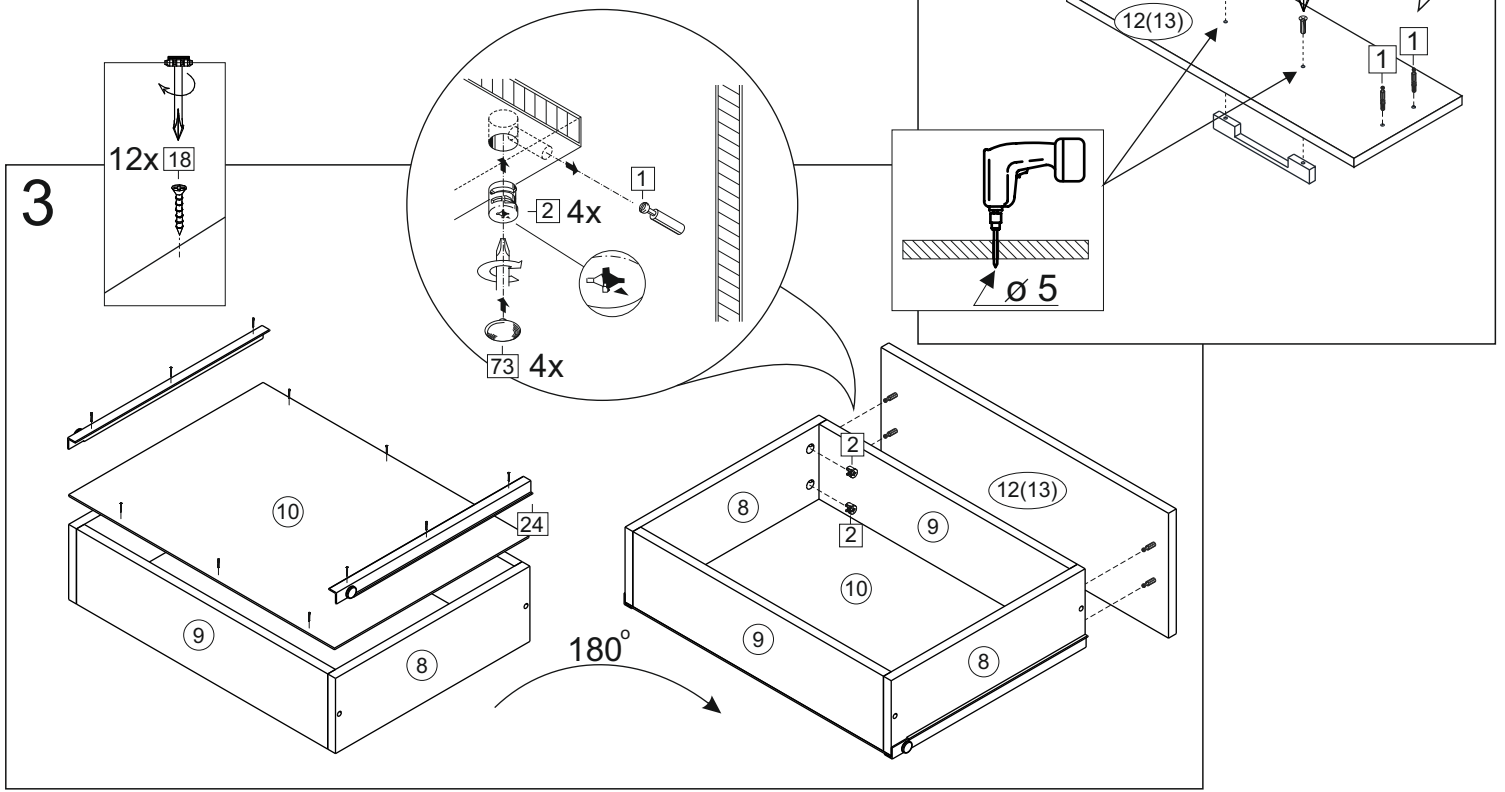
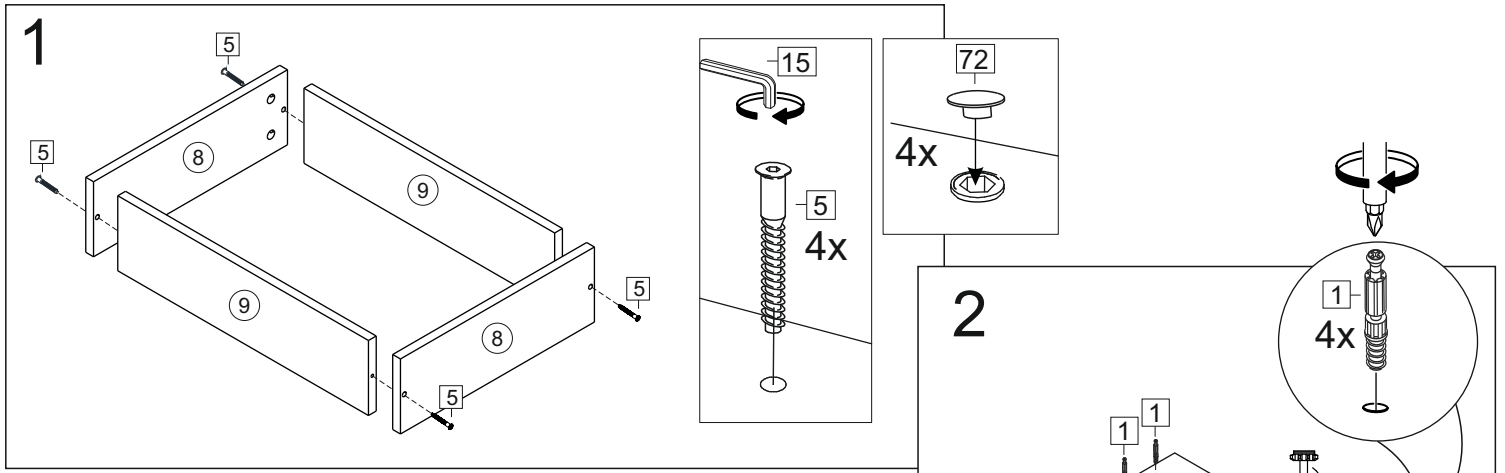


1		2		5	7x50	6	6,3x10,5	18	3,5x15
									
22 x		22 x		20 x		12 x		44 x	
24	400 mm	48	2x20	71	∅ 5 mm	72		73	
									
3 x		30 x		8 x		16 x		22 x	
76		62	88x54x20 mm	15		126	C42 128 mm		
									
2 x		4 x		1 x		3 x			

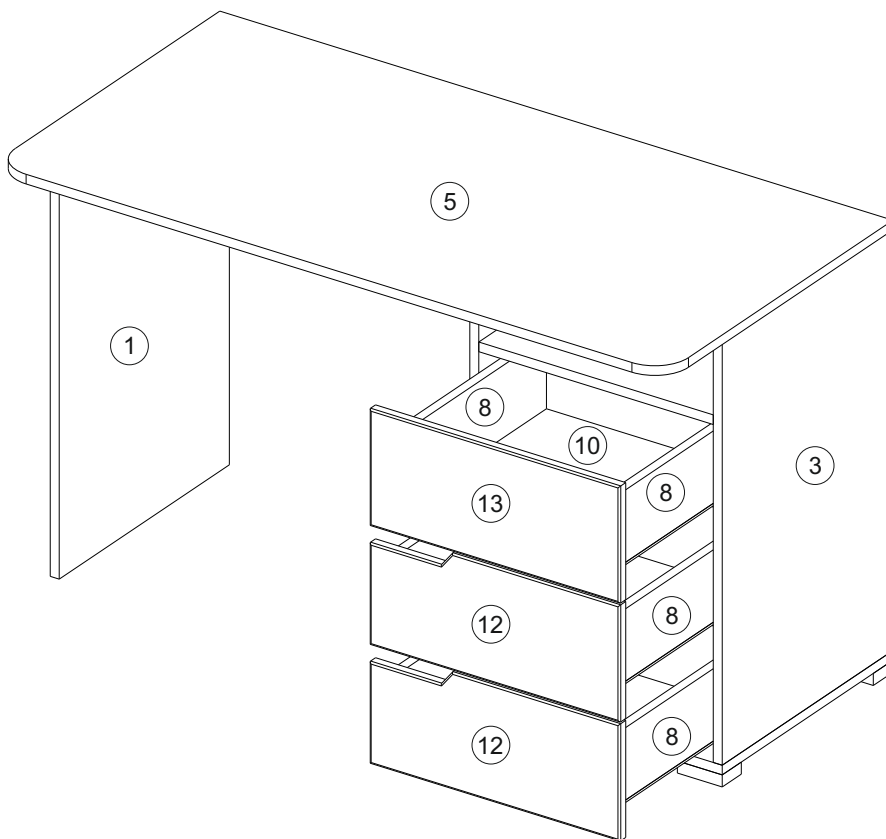








Antalya



Light

