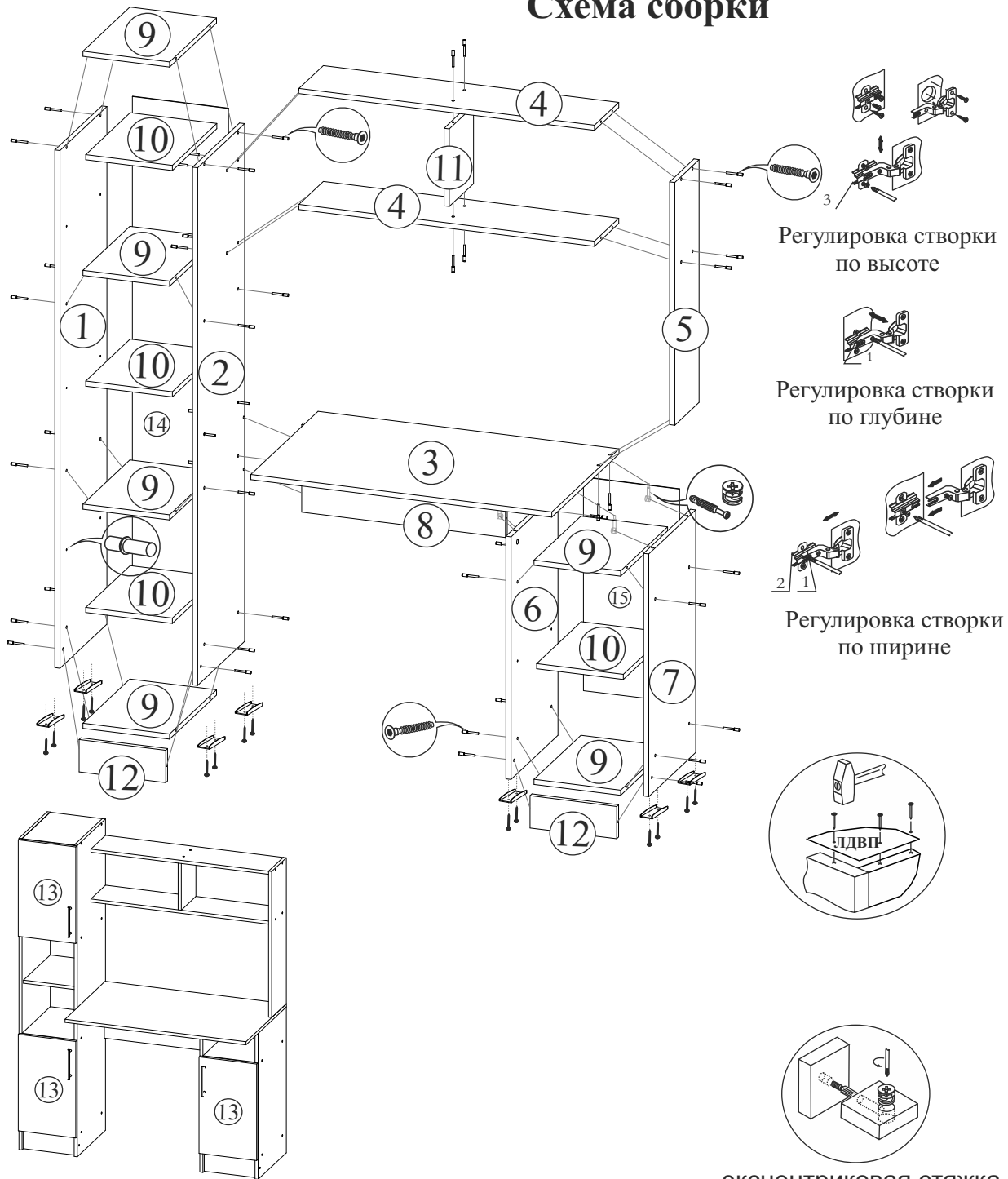


Схема сборки



Комплектация деталей

Поз.	Наименование	Деталь		Кол-во
1,2	Бок Левый, Правый	1600	398	2
3	Столешница	930	570	1
4	Вязка	914	206	2
5	Бок	750	206	1
6,7	Бок Левый, Правый	750	398	2
8	Усилитель	268	630	1
9,10	Вязка, Полка	268	398	10
11	Перегородка	240	206	1
12	Цоколь	100	268	2
13	Створка	496	296	3
14	Стенка ЛДВП	1496	296	1
15	Стенка ЛДВП	660	296	1
Фурнитура				

Комплектация фурнитурой

Обозначение	Наименование	Ед. изм.	Кол-во
	Гвозди	шт	46
	Евровинт 6x50	шт	48
	Евроключ	шт	1
	Заглушка евровинта	шт	38
	Шуруп 4x16	шт	24
	Шуруп для ручек 4x30	шт	6
	Ручка 128 мм.	шт	3
	Петля для накладной двери	шт	6
	Полкодержатель	шт	16
	Стяжка эксцентриковая	компл	4
	Заглушка эксцентрика	шт	4
	Подпятник	шт	8