

Рис.1

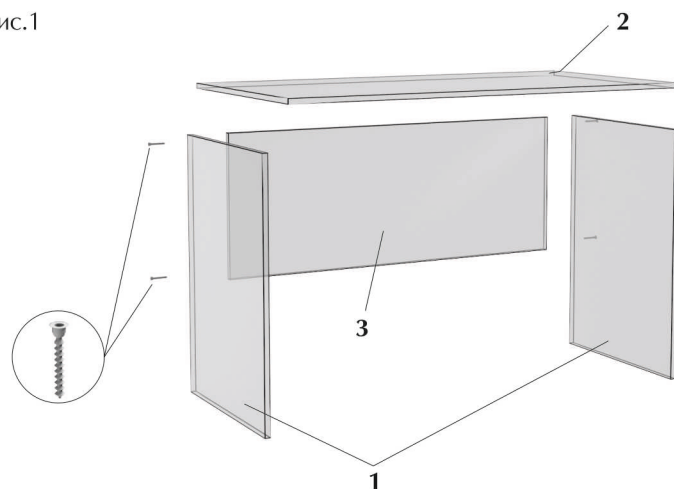
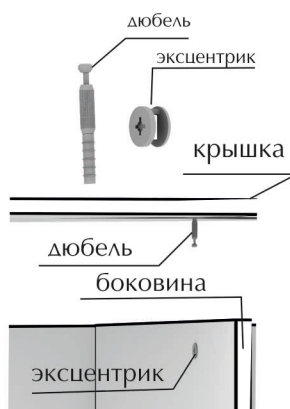


Рис.2 Крепление эксцентриковой стяжки



Комплектация деталей:

Наименование	Размеры	Кол-во	Номер по рис.
Боковина	734x530	2	1
Крышка	1200x630	1	2
Вязка	1068x420	1	3



Прежде, чем начать сборку изделий, внимательно изучите настоящую инструкцию. Сборку изделий необходимо проводить согласно схемам. Изделия следует собирать на ровном полу, покрытому тканью или бумагой. Для работы необходимо иметь: молоток, отвертки, рулетку.

Комплектация фурнитуры

Деталь	Наименование	Количество
	Конфирмат	4
	Ключ	1
	Эксцентриковая стяжка	4
	Подпятник	4
	Заглушка	4
	Заглушка для эксц. стяжки	4
	Гвоздь	10 шт.

СБОРКА ИЗДЕЛИЯ

1. К деталям 1 прибить гвоздями подпятники.
2. Между деталями 1 крепить деталь 3 с помощью конфирматов.
3. Сверху к деталям 1 закрепить деталь 2 эксцентриковыми стяжками, предварительно ввернув дюбели в деталь 2.
4. Установить заглушки на видимые конфирматы и эксцентриковые стяжки.