





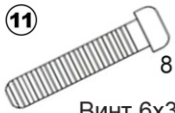



Инструкция по сборке стола-трансформера "Бета"

Сборка стола должна производиться профессионалами при чётком соблюдении данной инструкции

Комплектация

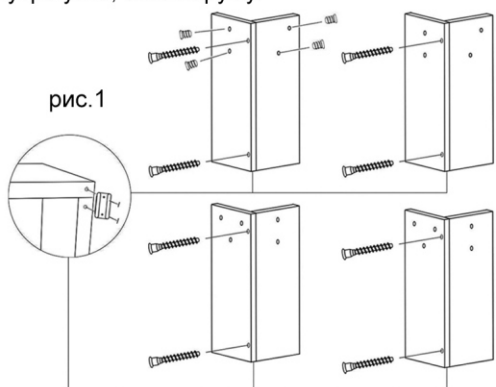
①	Ножки стола	414x160мм; 414x144мм	4 шт 4 шт
②	Каркас для столешницы	700x160мм; 668x160мм;	2 шт 2 шт
③	Подстолешница	290x560мм;	1 шт
④	Столешница	800x800мм;	2 шт

Фурнитура

⑤	 28 шт Футорка металлическая	⑥	 16 шт Евровинт	⑦	 8 шт Заглушка на евровинт
⑧	 3 шт Петля скрытая 10 мм	⑨	 12 шт Винт 6x12	⑩	 8 шт Винт 6x25
⑪	 8 шт Винт 6x30	⑫	 14 шт Гвозди	⑬	4 шт  Подпятники
⑭	 1 шт Ключ шестигранный	⑮	Механизм  1 комплект	⑯	2 шт  Пружина
⑰	 4 шт Демпфер силиконовый	 <p>рис.2</p>			

Этапы сборки:

1. **Важно!** Отверстия на ножках должны смотреть внутрь угла, а не наружу.



Подготовьте детали для ножек ①, вставив металлические футорки ⑤ в отверстия, соедините их между собой как показано на рисунке 1, затем винтите туда с помощью шестигранного ключа ⑭ евровинты ⑥. Вставьте заглушки под евровинт ⑦ в наружные отверстия. Переверните ножки и аккуратно вбейте подпятники ⑬, чтобы стол в готовом виде стоял устойчиво.

2. В детали каркаса столешницы ② (700x160) вкрутить футорки ⑤. Соедините все детали для каркаса ② евровинтами ⑥ с помощью шестигранного ключа ⑭, будьте внимательны, они должны быть параллельны друг другу (как показано на рисунке 2).

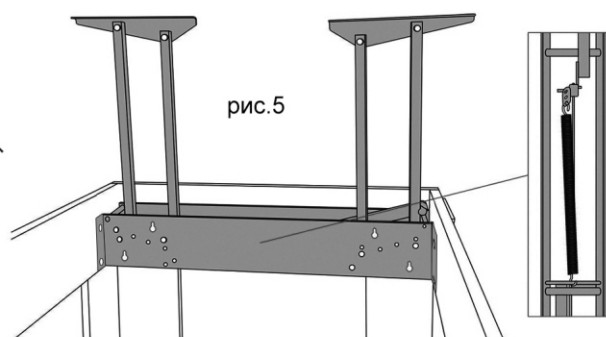
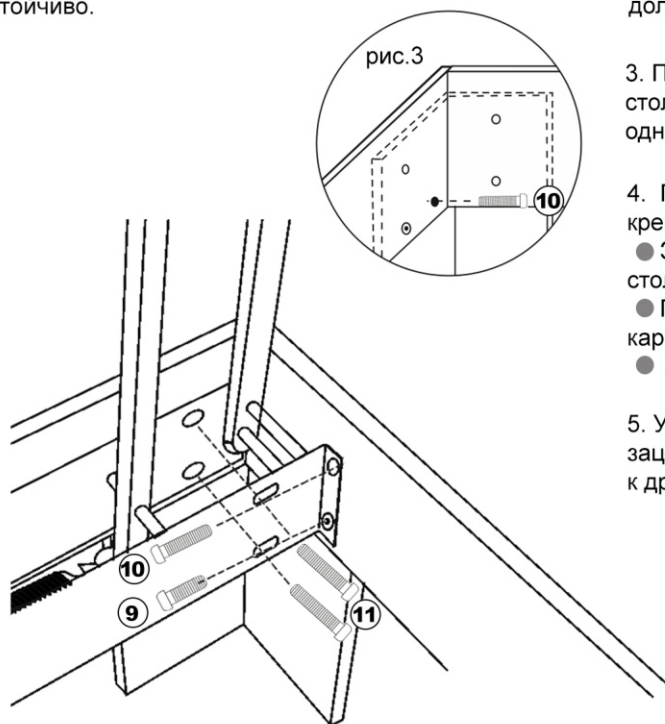
Обратите внимание: отверстия, на которые будет цепляться механизм должны идти косой вверх, это очень важно.

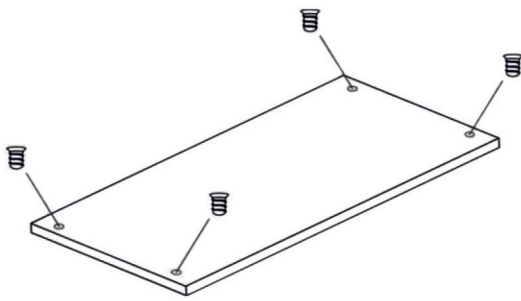
3. Прикрепите готовые ножки ① к готовому каркасу столешницы ② с помощью винтов 6x25 ⑩ (4 шт) - по одному на каждую ножку как показано на рисунке 3.

4. Приступаем к установке механизма ⑮. Загиб механизма крепления столешницы должен смотреть внутрь стола.

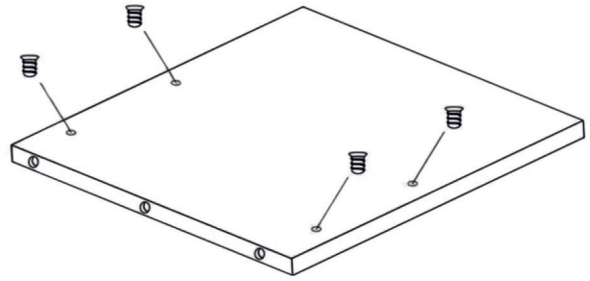
- Закрепите механизм на винты 6x12 ⑨ (4 шт) к футорке в каркасе столешницы и закрутите их до упора, как показано на рисунке 4.
- Прикрутите винты 6x30 ⑪ (8 шт) через отверстия в механизме к каркасу столешницы ②
- Прикрутите винты 6x25 ⑩ (4 шт)

5. Установите пружину ⑯ к механизму ⑮ так чтобы ушко пружины зацепилось за нижнюю балку механизма, натяните ее и прикрепите к другому краю таким же образом, как показано на рисунке 5.

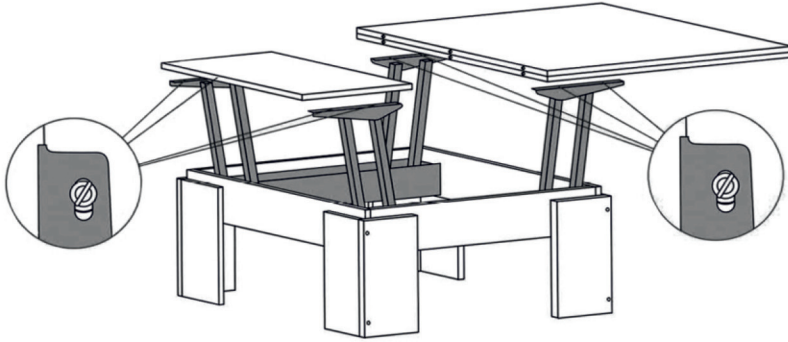




6. Подготовьте подстолешницу (3). В заготовленные отверстия аккуратно с помощью шестигранного ключа, ввинтите футорку (5), как показано на рисунке.

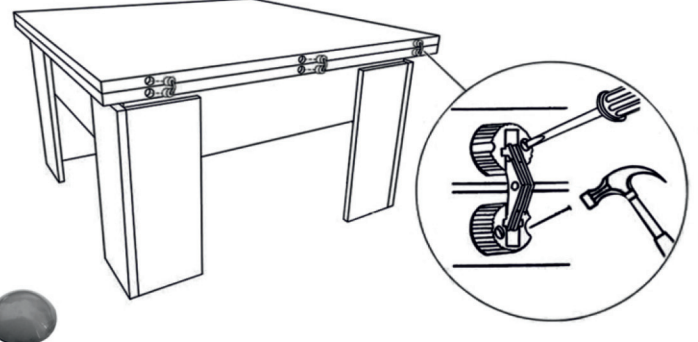


7. Подготовьте столешницу (4). В готовые отверстия вкрутите металлическую футорку (5) с помощью шестигранного ключа.



8. Поднимите механизм стола вверх. Прикрутите подстолешницу (3) к механизму с помощью винтов 6x12 (9). Установите столешницу (4) на другую часть механизма с помощью винтов 6x12 (9).

Важно! Регулировка столешницы по горизонтали производится по пазам механизма ослабив винты 6x12

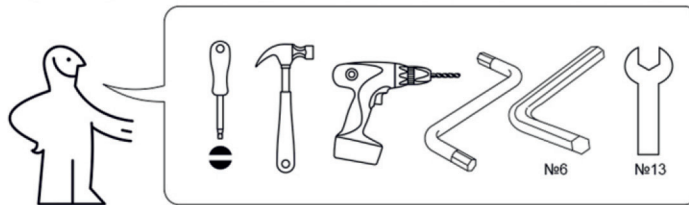


9. Затяните зажимной винт для обеспечения надежности крепления посадки петли, а также дополнительно зафиксируйте петлю при помощи двух гвоздей (12)

Важно! По углам царгового пояса обязательно установите демпферы (9).

! За повреждения элементов стола возникшие в результате несоблюдения последовательности этапов сборки стола (согласно данной схеме) **поставщик ответственности не несет!**

Необходимые инструменты:



Приятного использования!