

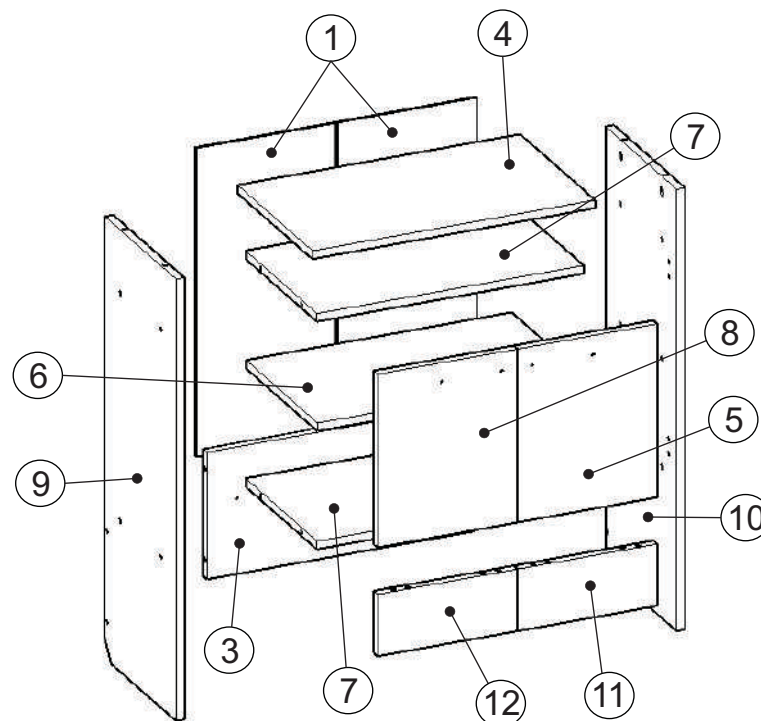
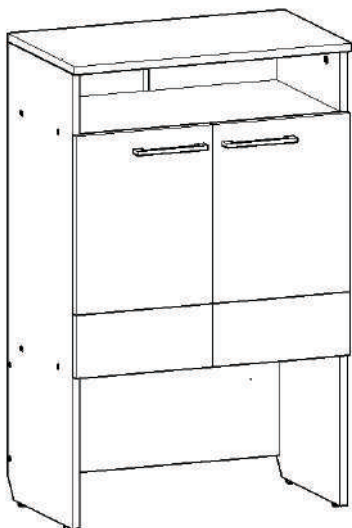
Перед началом сборки внимательно ознакомьтесь с инструкцией.

Прихожая Эльза №5

индекс: ПЭ 06.01.04

ГАБАРИТЫ:

Ширина - 600мм
Глубина - 353мм
Высота - 960мм



Претензии по качеству принимаются при наличии упаковочных ярлыков!!!

Изготовитель оставляет за собой право вносить незначительные изменения.

Продукция изготовлена в соответствии с ГОСТ 16371-2014
“Мебель. Общие технические условия.”

Сборку изделия производить согласно данной инструкции.

Сборочные элементы

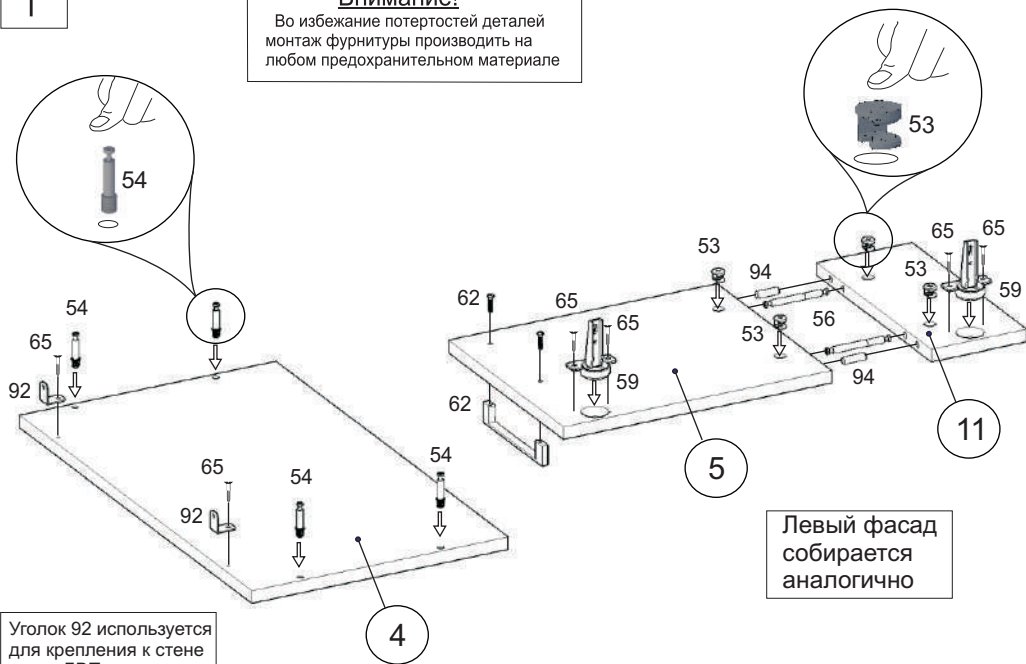
№	Наименование	Размер	Кол-во
1	Задняя стенка (ДВП)	652x295	2
3	Задняя стенка	268x566	1
4	Крыша	600x350	1
5	Фасад большой правый	366x296	1
6	Полка	564x334	1
7	Щит	566x334	2
8	Фасад большой левый	366x296	1
9	Бок левый	934x334	1
10	Бок правый	934x334	1
11	Фасад малый правый	130x296	1
12	Фасад малый левый	130x396	1
13	Профиль соединительный	466 мм	1
14	Профиль соединительный	126 мм	1

51 Винт-конфирмат	53 Эксцентрик	8 Дюбель
12 шт.	12 шт.	2 шт.
52 Заглушка конфирмата	56 Дюбель эксцентрика двойной	54 Дюбель эксцентрика
12 шт.	4 шт.	4 шт.
59 Петля накладная	62 Ручка+винт	58 Футорка 5x10
4 шт.	2 шт.	8 шт.
65 Саморез 3.5x16	72 Полкодержатель	64 Саморез 4x40
50 шт.	4 шт.	2 шт.
92 Уголок	93 Ножка регулируемая	87 Ключ
2 шт.	4 шт.	1 шт.
		94 Шкант
		4 шт.

1

Внимание!

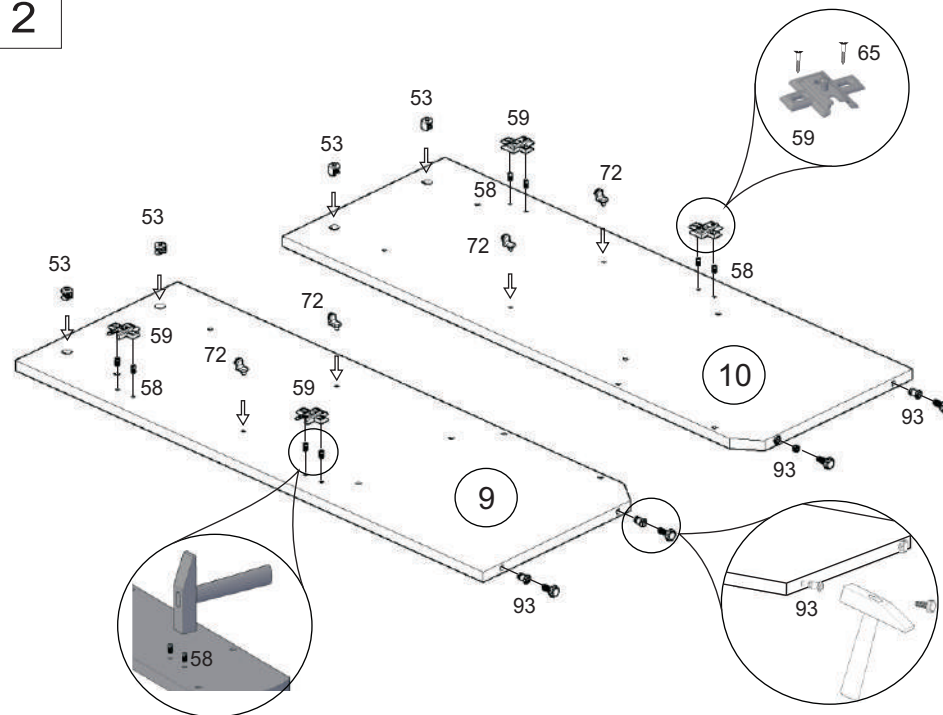
Во избежание потертостей деталей
монтаж фурнитуры производить на
любом предохранительном материале



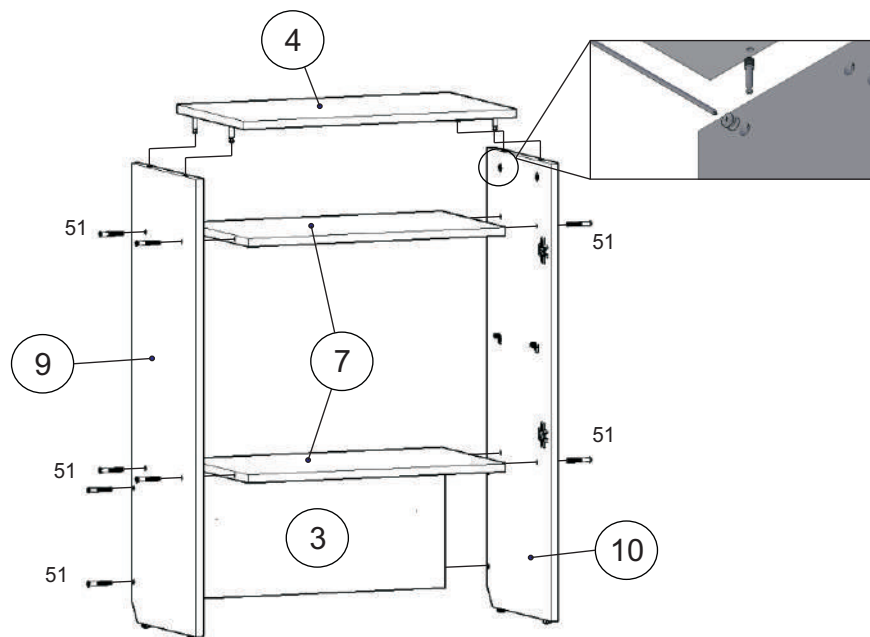
Уголок 92 используется
для крепления к стене
через ДВП.

Левый фасад
собирается
аналогично

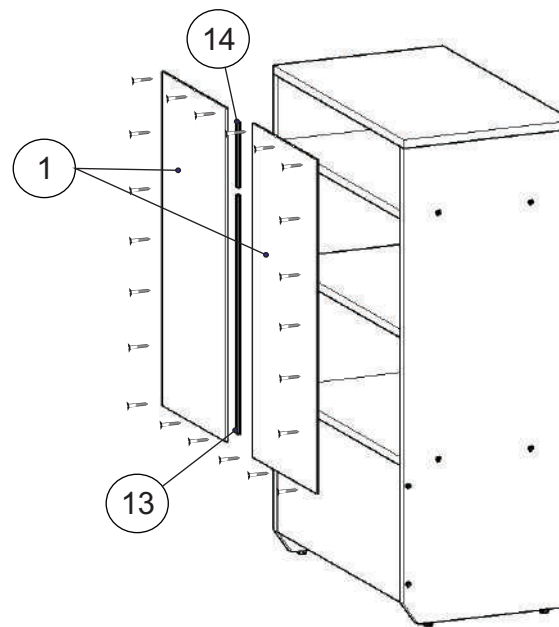
2



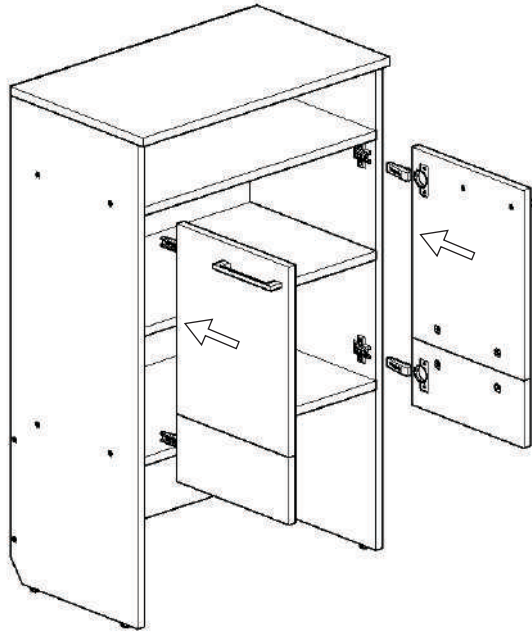
3



4



Установка саморезов
осуществляется
с шагом 150-200 мм.



Рекомендации по эксплуатации и уходу за мебелью:

- мебель эксплуатировать в проветриваемом, сухом помещении,
- не устанавливать вплотную к отопительным приборам,
- не ставить на поверхность горячие предметы,
- не ставить под прямые солнечные лучи, так как под их воздействием может измениться цвет лицевых поверхностей изделия,
- лицевые поверхности оберегать от механических повреждений, от попадания растворителей, щелочей, кислот и воды. (если такое произошло, незамедлительно протереть мягкой и быстро впитывающей тканью!)
- чистку поверхностей из ЛДСП производить сухой или пропитанной специальным средством мягкой тканью (фланель, сукно, плюш, миткаль и т.п.)
- для чистки стеклянных поверхностей используются специальные средства (предназначенные для стеклянных поверхностей!).
- поверхность из ЛДВП (задняя спинка изделия, дно ящиков) производить только сухой мягкой тканью.
- запрещено использовать в качестве чистящих средств, растворители, соду и средства, содержащие абразивные материалы,
- в мебели, имеющей крепление болтами, винтами, шурупами, при ослаблении соединений необходимо их периодически подтягивать!

Гарантийный срок эксплуатации 24 месяца.

После установки тумбы при необходимости отрегулировать двери



Инструкция по сборке представляет собой логическую последовательность действий с помощью которой без труда можно собрать мебельное изделие в домашних условиях.

Что необходимо для сборки:

Отвёртка:

- крестовая (PZ 2).

Молоток.

Рекомендации и предостережения при сборке мебели:

1. Сборку мебели необходимо производить на ровной, чистой и твердой поверхности;
2. Во избежание повреждения поверхности деталей мебели рекомендуется на месте сборки положить мягкую толстую ткань или гофрокартон от упаковки.
3. Сборку можно производить непосредственно на месте установки мебельного изделия, так как изделие собирается в вертикальном положении (стоя) и не требует много места для сборки;
4. Перед началом сборки внимательно ознакомьтесь с инструкцией по сборке;
5. Обязательно следуйте установленной последовательности в инструкции (1, 2, 3, и т. д.) для более качественного результата сборки.