

Комплектация деталей

Поз.	Наименование	Кол-во	Длина	Ширина
1	Крышка верхняя	1	2000	440
2	Крышка нижняя	1	2000	440
3	Вязка	1	968	440
4	Боковина левая	1	440	298
5	Боковина правая	1	440	298
6	Перегородка левая	1	440	298
7	Перегородка правая	1	440	298
8	Вязка ящика	1	910	98
9	Боковина ящика	2	400	98
10	Перегородка	1	133	440
11	ЛДВП ящика	1	402	938
12	ЛДВП	2	326	506
13	ЛДВП	1	177	984
14	Створка правая	1	326	510
15	Створка левая	1	326	510
16	Фасад	1	177	972

Комплектация Фурнитурой

Обозначение	Наименование	Кол-во	Ед изм
	Гвоздь 2x20	80	шт.
	Евровинт 6x50	18	шт.
	Еврокюч	1	шт.
	Заглушка для евровинта	4	шт.
	Заглушка для эксцентрика	8	шт.
	Направляющая шариковая 400 мм.	1	компл.
	Опора прямоугольная 20 мм.	8	шт.
	Петля 4-х шарнирная накладная	4	шт.
	Ручка 192 мм. Венге	3	шт.
	Схема сборки	1	шт.
	Шкант 8x30	6	шт.
	Шуруп x16	60	шт.
	Шуруп 4x30	10	шт.
	Эксцентриковая стяжка	8	кмпл.

Качество мебели зависит от качества сборки.
Рекомендуем доверить сборку специалистам.

Необходимый инструмент для сборки.
Рекомендуем сборку производить вдвоем.

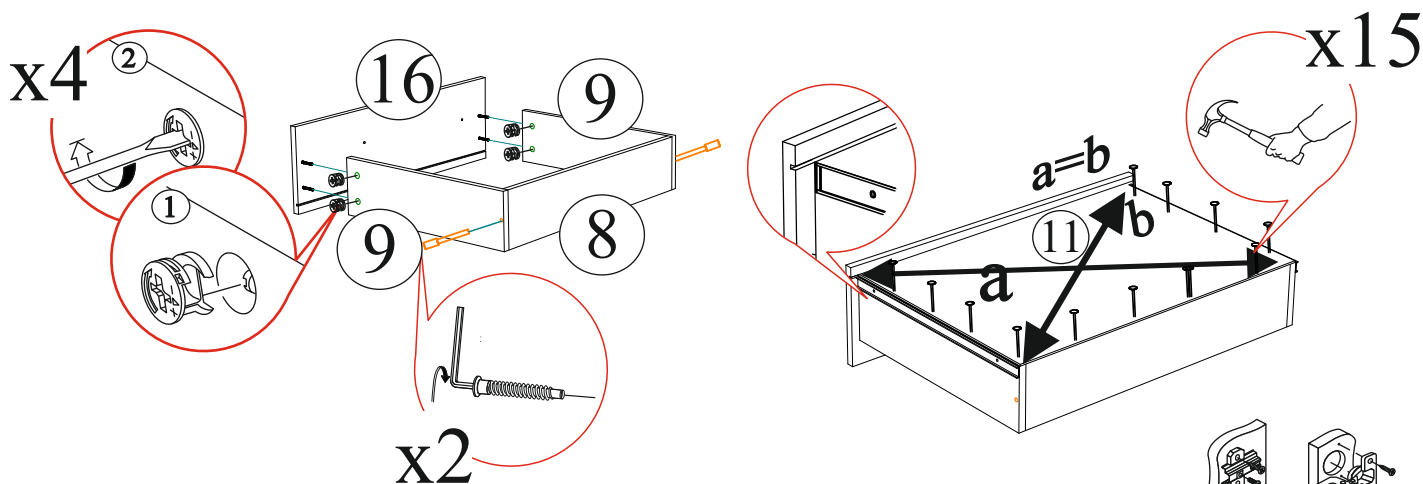
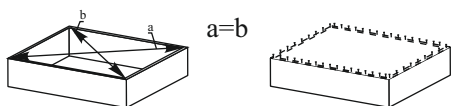
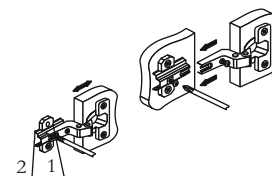
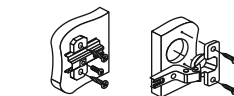
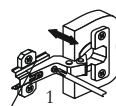


Рис.1



Регулировка створки по ширине

Регулировка створки по высоте



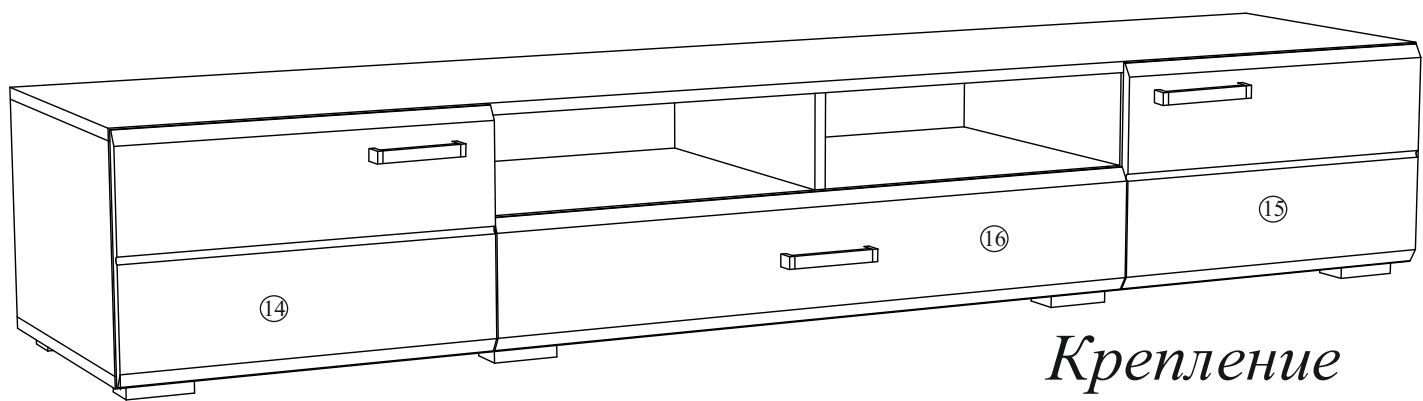
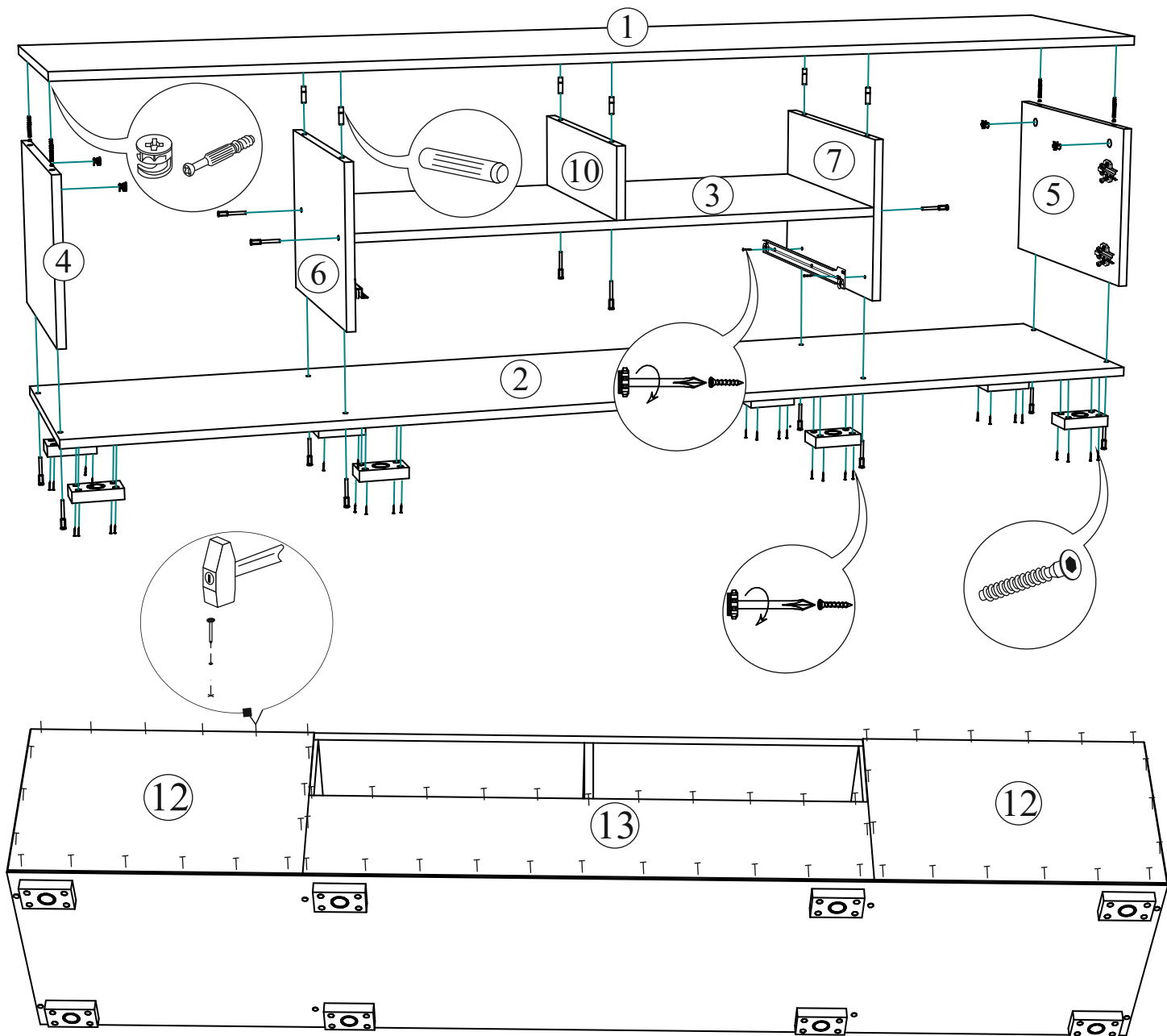
Регулировка створки по глубине

Для правильного открывания створок и ящиков, необходимо выровнять диагонали каркаса изделия (Рис.1) и только потом прибить ЛДВП не нарушая диагонали.

Уважаемый покупатель!

Убедительная просьба сохранять упаковку до полной сборки изделия!

В случае обнаружения брака/дефекта обязательно сфотографировать выявленный дефект и этикетку на упаковке. На фотографии должно быть четко видно: наименование изделия, дату изготовления и номер бригады. Претензии по качеству без фотографии этикетки не принимаются.



Крепление петли

Регулирование зазоров и положения дверей с петлями

Регулирование по высоте

Регулирование глубины

Регулирование наложения

