



АЯ 46



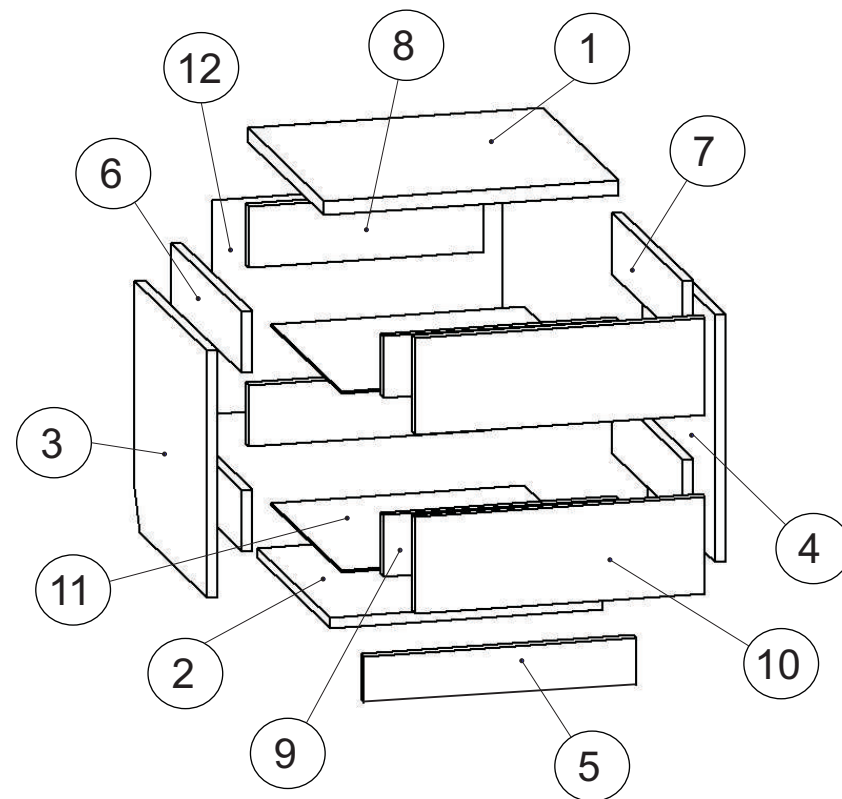
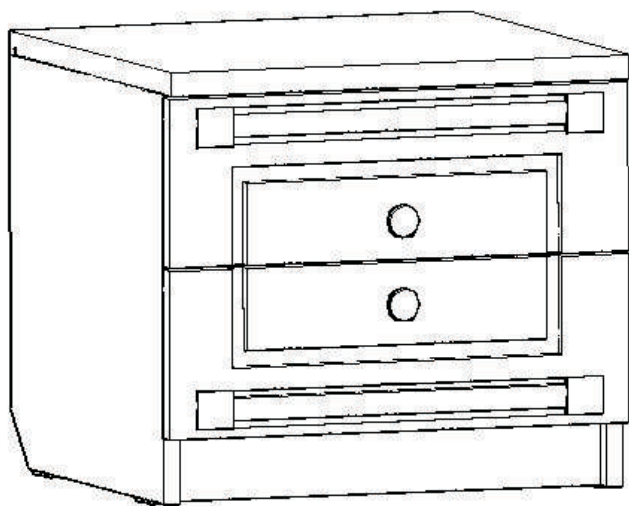
Перед началом сборки внимательно ознакомьтесь с инструкцией.

“Азалия” МДФ №13 Тумба прикроватная

проект БИ.06.05.00.00, индекс Ж1-3/5

ГАБАРИТЫ:

Ширина- 450мм
Глубина- 426мм
Высота - 415мм



**Претензии по качеству принимаются при наличии
упаковочных ярлыков!!!**


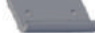










Изготовитель оставляет за собой право вносить незначительные изменения.

Изделие соответствует требованиям ГОСТ 16371-93

Сборку изделия производить согласно данной инструкции.

Сборочные элементы

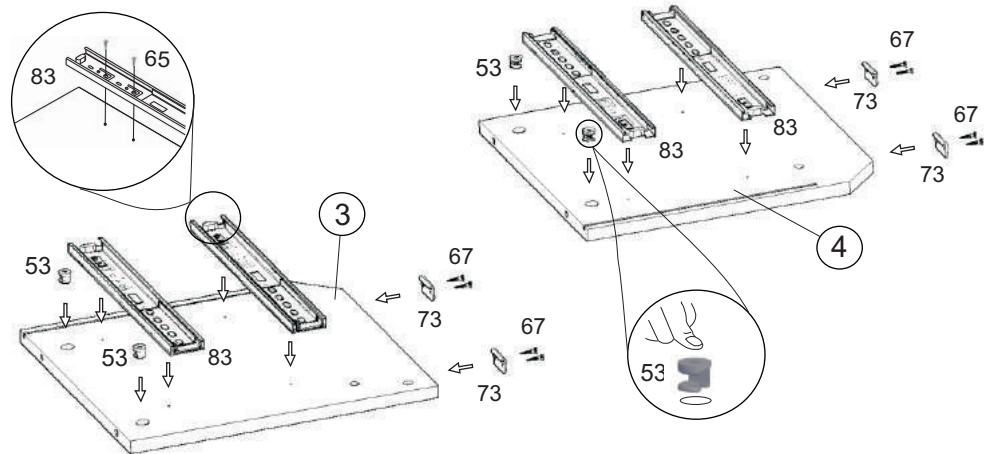
№ детали	наименование детали	размеры(мм)	кол-во
1	крышка	450x426	1
2	дно	416x400	1
3	бок левый	378x400	1
4	бок правый	378x400	1
5	цоколь	60x416	1
6	бок ящика левый	100x350	2
7	бок ящика правый	100x350	2
8	задняя стенка ящика	100x358	2
9	фальш-панель ящика	100x358	2
10	фасад ящика	156x446	2
11	дно ящика (ДВП)	386x346	2
12	задняя стенка (ДВП)	336x445	1

87 Ключ  1 шт.	73 Подпятник  4 шт.	67 Шуруп 3x20  8 шт.	83 Направляющие 350 мм.  2 комп.
53 Эксцентрик  8 шт.	62 Ручка  3 шт.	51 Винт-конфирмат  22 шт.	56 Заглушка самоклеящаяся  26 шт.
65 Саморез 3.5x16  44 шт.	54 Дюбель эксцентрика  4 шт.	58 Дюбель эксцентрика с резьбой  4 шт.	5 Футорка 3x10.  8 шт.

1

Внимание!

Во избежание потеростей деталей
монтаж фурнитуры производить на
любом предохранительном материале

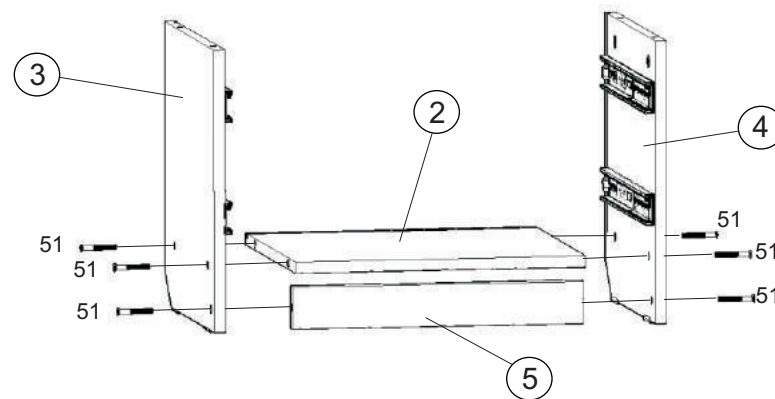


Направляющие устанавливать в соответствие
с карнением.
Допускается небольшое несоответствие карнения
в связи с разными производителями направляющих.

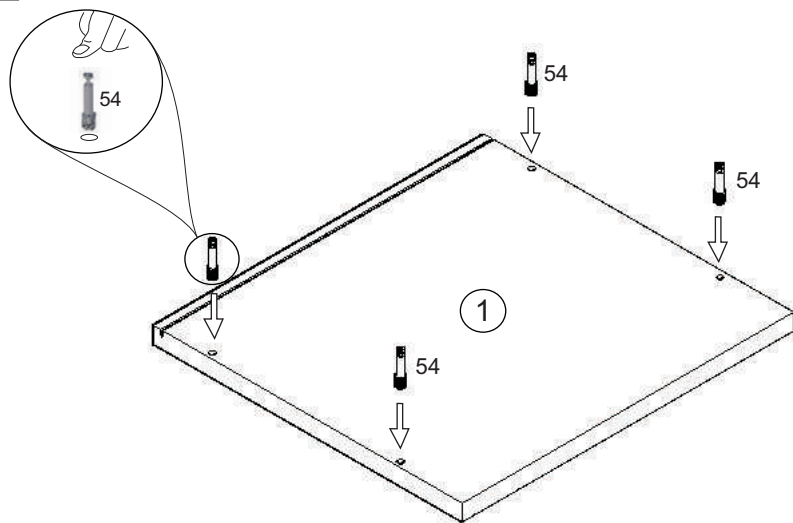
Внимание!

Во избежание потеростей деталей
монтаж фурнитуры производить на
любом предохранительном материале

3

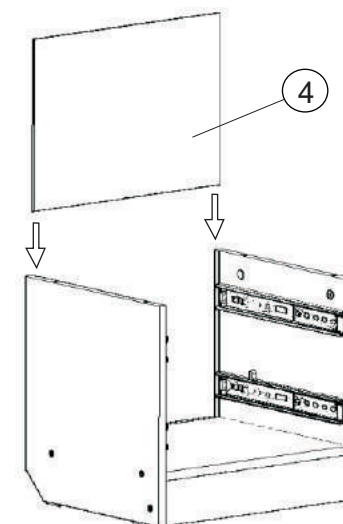


2

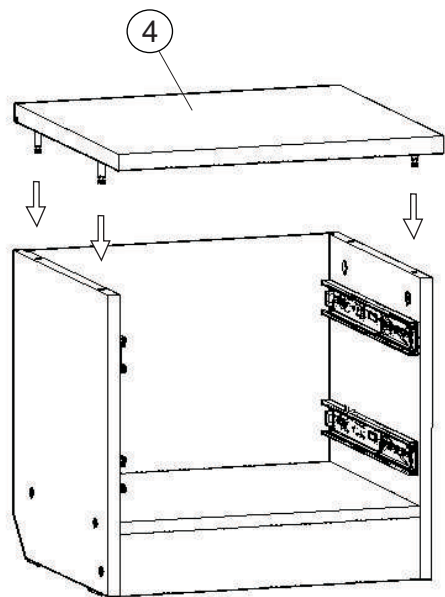


4

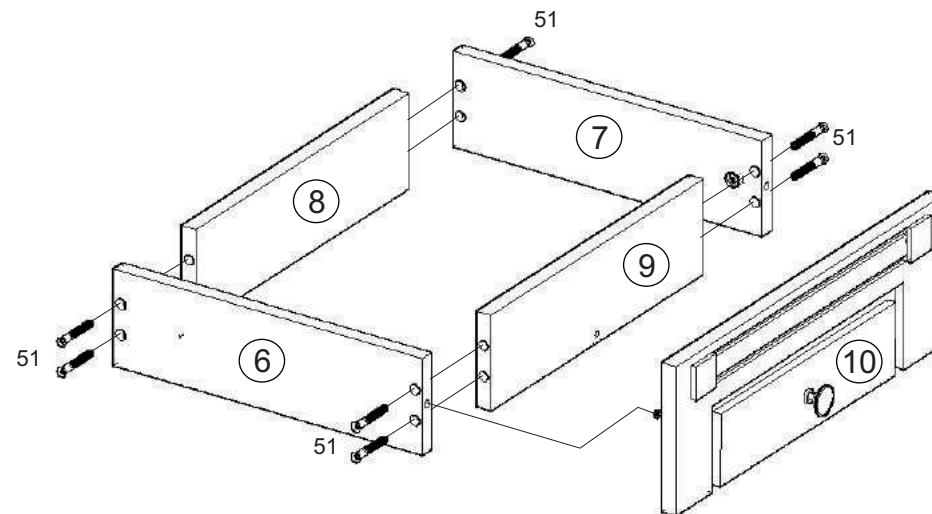
Деталь 4 установить в пазы.



5

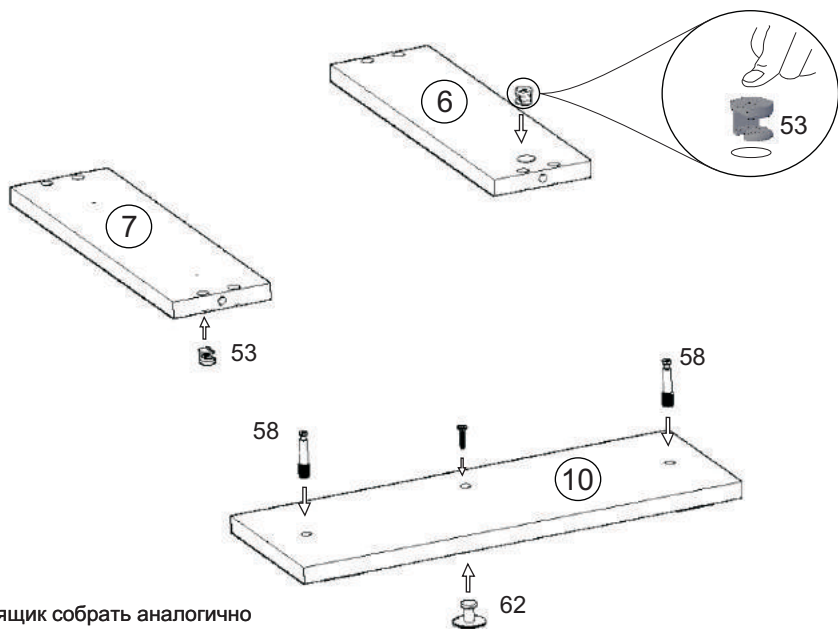


7



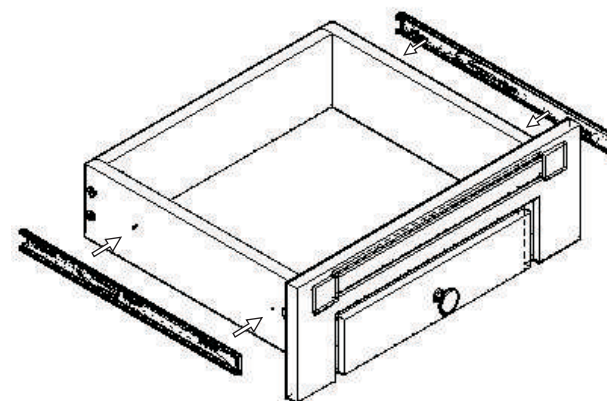
Второй ящик собрать аналогично

6



Второй ящик собрать аналогично

8



Направляющие устанавливать в соответствие с кернением.

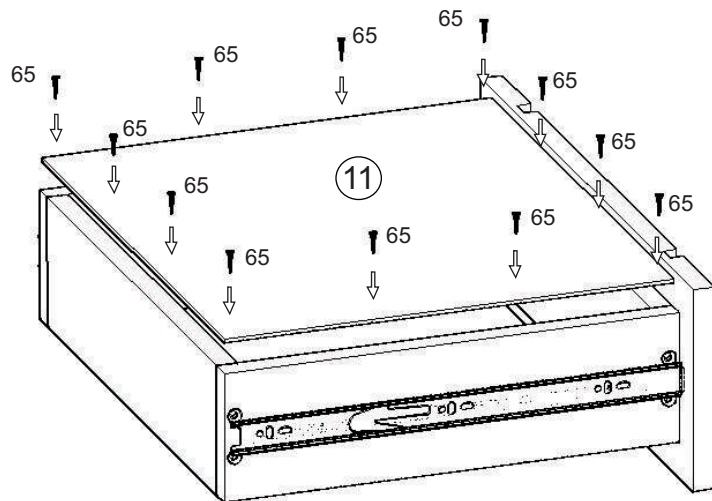
Допускается небольшое несоответствие кернения в связи с разными производителями направляющих.

Внимание!!!

Направляющие устанавливать вплотную к фасаду 10. Без зазора!

9

Перед установкой выровнять диагонали корпуса



Второй ящик собрать аналогично

10

После окончательной сборки установить ящики на направляющие 83. Во всех видимых местах в эксцентрик 53 установить заглушку эксцентрика 55.

Инструкция по сборке представляет собой логическую последовательность действий с помощью которой без труда можно собрать мебельное изделие в домашних условиях.

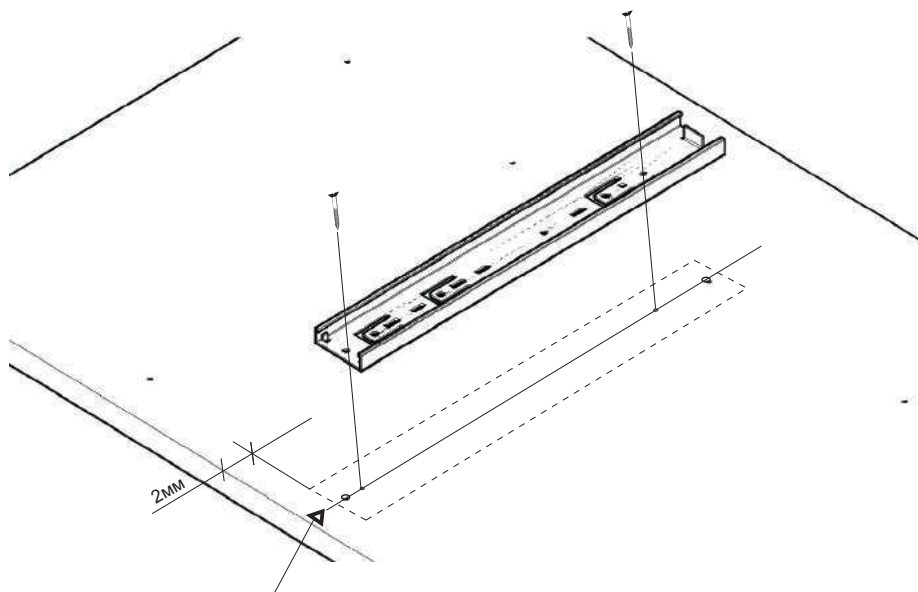
Что необходимо для сборки:

Отвертки:

- одна плоская;
- 2 вида крестовых отверток.

Рекомендации и предостережения при сборке мебели:

1. Сборку мебели необходимо производить на ровной, чистой и твердой поверхности;
2. Во избежание повреждения поверхности деталей мебели рекомендуется на месте сборки положить мягкую толстую ткань или гофрокартон от упаковки;
3. Сборку можно производить непосредственно на месте установки мебельного изделия, так как изделие собирается в вертикальном положении (стоя) и не требует много места для сборки;
4. Перед началом сборки внимательно ознакомьтесь с инструкцией по сборке;
5. Обязательно следуйте установленной последовательности в инструкции (1 , 2 , 3 , и т. д.) для более качественного результата сборки.



При не совпадении кернения, провести прямую и установить направляющие в соответствии с отверстиями.