

Уважаемый покупатель!

Вся выпускаемая мебель, для удобства перевозки и сохранения внешнего вида, поставляется в разобранном виде, при этом упаковки с мебелью должны быть надежно защищены от сильных толчков, ударов, намокания и грязи.

При покупке мебели проверьте целостность упаковок и их количество. Упаковка с фурнитурой поставляется отдельно.

Перед сборкой изделия ознакомьтесь с инструкцией по сборке и эксплуатации, подготовьте необходимые инструменты (ключ евровинта находится в упаковке с фурнитурой). Мебель необходимо собирать на чистой, ровной поверхности желательна на ковре или плотной ткани.

Примечание. В процессе производства возможны незначительные изменения не ухудшающие качество мебели.

Ваша мебель прослужит Вам долгие годы, если Вы будете соблюдать несколько простых рекомендаций.

----- НЕ РЕКОМЕНДУЕМ -----

- " располагать изделие вблизи отопительных приборов (не ближе 50-70 см),
- " содержать изделие в сырых, холодных (ниже +2 С) помещениях,
- " проливать на поверхности большое количество воды,
- " передвигать, ударять, ронять на поверхности тяжелые, твердые предметы, чтобы не вызвать механических повреждений,
- " ставить на изделие горячие предметы,
- " применять при протирке изделия бытовые чистящие средства не предусмотренные для ухода за мебелью,
- " проливать на изделие кислоты, щелочи, растворители, спирт, одеколон и т.п.

----- РЕКОМЕНДУЕМ -----

- " при ослаблении крепежной фурнитуры во время эксплуатации мебели необходимо периодически подтягивать винты, шурупы, болты,
- " пыль с поверхностей удалять мягкой сухой тканью (фланель, плюш),
- " для освежения и очистки мебели от загрязнений рекомендуем использовать слабый спиртовой раствор или специальные средства для ухода за мебелью, можно также пользоваться небольшим количеством мыльного раствора с последующей протиркой сухой тканью.

----- ГАРАНТИИ ИЗГОТОВИТЕЛЯ -----

Претензии по комплектности, качеству и по отклонениям, при которых сборка изделия невозможна, должны предъявляться в магазин, где была приобретена мебель.

Претензии покупателей принимаются в течении гарантийного срока.

Дефекты деталей с механическими повреждениями возникшими при сборке или при самостоятельной транспортировке мебели, а также по дефектам возникшими при несоблюдении покупателем правил эксплуатации мебели, претензии не принимаются, а замена дефектных деталей осуществляется за дополнительную плату.

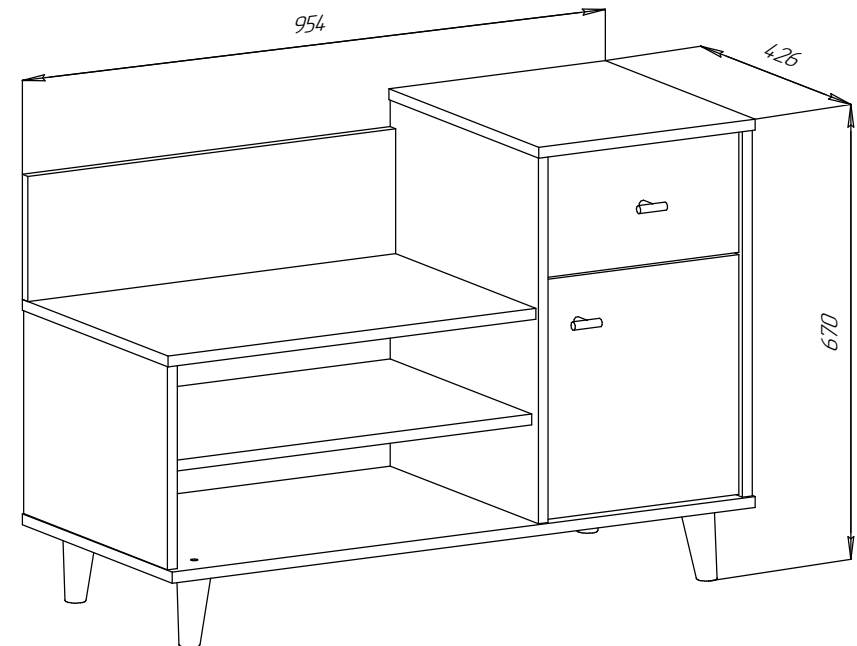
СРОК ГАРАНТИИ - 12 месяцев

СРОК СЛУЖБЫ МЕБЕЛИ - 10 лет

Мебель имеет ГИГИЕНИЧЕСКИЙ СЕРТИФИКАТ и СЕРТИФИКАТ СООТВЕТСТВИЯ нормативным документам согласно ГОСТ 19917-2014.

Спасибо за покупку!

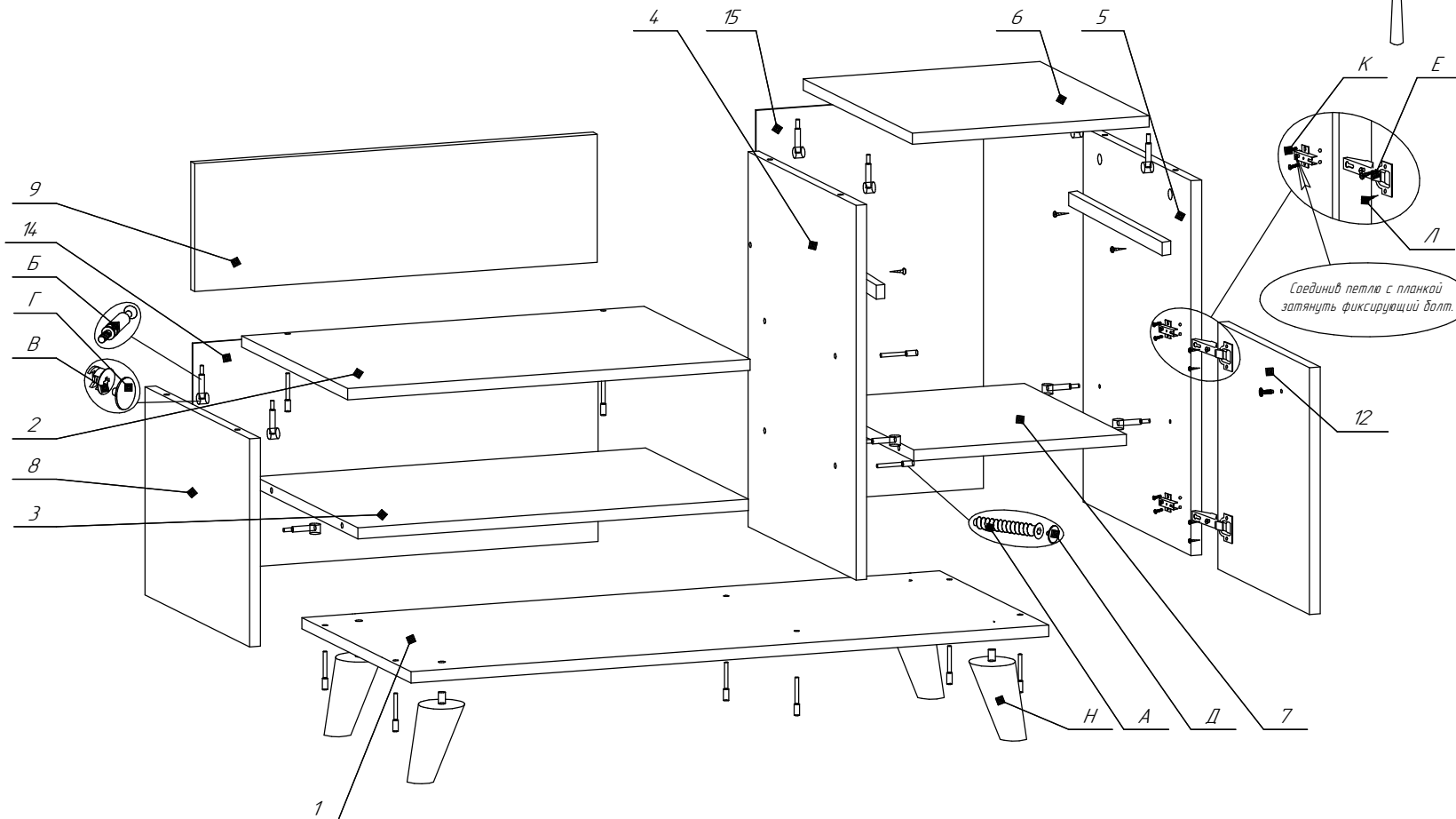
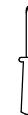
ИНСТРУКЦИЯ ПО СБОРКЕ И ЭКСПЛУАТАЦИИ



Диван с тумбой (СОЛО)
2-4206

СХЕМА СБОРКИ 2-4206

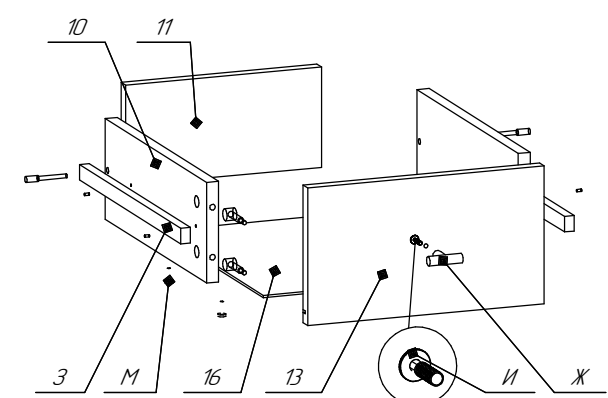
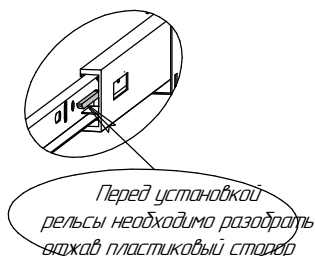
ИНСТРУМЕНТ
ДЛЯ СБОРКИ



Поз.	Наименование	Обозначение	Габариты	кол.	уп. №
1	Низ	2-50-01	950*423	1	1
2	Верх	2-50-02	600*411	1	1
3	Полка	2-50-03	584*399	1	1
4	Стенка боковая	2-50-04	533*418	1	1
5	Стенка боковая	2-50-05	533*418	1	1
6	Верх	2-50-06	423*350	1	1
7	Полка	2-50-07	397*318	1	1
8	Стенка боковая	2-50-08	406*296	1	1
9	Стенка задняя	2-50-09	600*180	1	1
10	Стенка боковая	2-50-10	350*128	2	1
11	Стенка боковая	2-50-11	260*128	1	1
12	Панель лицевая	2-50-12	347*312	1	1
13	Панель лицевая	2-50-13	312*174	1	1
14	Стенка задняя	2-50-14	606*324	1	1
15	Стенка задняя	2-50-15	561*340	1	1
16	Дно ящика	2-50-16	355*288	1	1

Фурнитура

Поз.	Наименование	Кол.	Эскиз
А	Еврвинт	15	
Б	Соединительный болт	16	
В	Эксцентрик	16	
Г	Заглушка эксцентрика	16	
Д	Заглушка еврвинта	4	
Е	Петля внутренняя	2	
Ж	Ручка	2	
З	Рельс 350	1	
И	Винт 4x24	2	
К	Еврошуруп 6,3x13	4	
Л	Еврошуруп 4x16	12	
М	Саморез с пресшайбры	27	
Н	Опора	4	
	Ключ еврвинта	1	



ВНИМАНИЕ!

1. КОЛИЧЕСТВО УПАКОВОК: 1 УПАКОВКА.

Последовательность сборки

1. Для удобства сборки, в детали поз. 2, 4, 5, 6, 8 закрутить соединительные болты поз. Б.
2. Деталь поз. 9 соединить с деталью поз. 2, притянуть евровинтами поз. А.
3. Деталь поз. 8 соединить с деталью поз. 2, 3, притянуть эксцентриками поз. В.
4. Деталь поз. 4 соединить с деталями поз. 2, 3, 9, притянуть евровинтами поз. А.
5. Деталь поз. 7 соединить с деталью поз. 4, притянуть эксцентриками поз. В.
6. Деталь поз. 5 соединить с деталью поз. 7, притянуть эксцентриками поз. В.
7. Деталь поз. 1 соединить с деталями поз. 4, 5, 8, притянуть евровинтами поз. А.
8. Деталь поз. 6 соединить с деталями поз. 4, 5, притянуть эксцентриками поз. В.
9. К детали поз. 1 прикрутить опоры поз. Н.
10. Детали поз. 14, 15 зафиксировать на обратной стороне детали с помощью саморезов поз. М.
11. К детали поз. 12 прикрутить петли поз. Е с помощью еврошурупов поз. Л, закрепить еврошурупами поз. К на детали поз. 5.
12. К деталям поз. 4, 5 прикрутить рельсы поз. 3 с помощью шурупов поз. Л.
13. Собрать ящики.
14. Разобранные рельсы поз. 3 установить на деталь поз. 10 и закрепить еврошурупами поз. Л.
15. Установить ящики.